

AMTRON® Wallbox Xtra (E/R), Trend E, Premium R

**Ladestation für Elektrofahrzeuge**

Installationsanleitung für die Elektrofachkraft

DE

Charging station for Electric Vehicles

Installation manual for qualified electricians

EN

Laadstation voor elektrische voertuigen

Installatiehandleiding voor elektromonteurs

NL

Station de charge pour véhicules électriques

Instructions d'installation à l'attention de l'électricien

FR

Stazione di ricarica per veicoli elettrici

Istruzioni per l'installazione per l'elettrotecnico specializzato

IT

Ladestasjon for el-biler

Installasjonsveiledning for elektriker

NO



The new wallboxes.
Charged with ideas.

Zu diesem Dokument

© Copyright by MENNEKES Elektrotechnik GmbH & Co. KG
Änderungen vorbehalten.

Dieses Dokument ist urheberrechtlich geschützt. Es unterstützt den Anwender bei der sicheren und effizienten Nutzung des Gerätes. Der Inhalt darf weder ganz noch teilweise ohne vorherige Genehmigung des Rechtsinhabers vervielfältigt oder reproduziert werden.

Dokumentensymbole

- Aufzählung
- ✓ Kontrolle / Resultat
- 💡 Tipp
- ➔ Verweis auf eine andere Seite in diesem Dokument
- 📄 Verweis auf ein anderes Dokument

Inhaltsverzeichnis

1	Allgemeines	2
1.1	Aufbau der Installationsanleitung	3
2	Sicherheit	3
2.1	Allgemeines zur Sicherheit	3
2.2	Sicherheitshinweise	4
2.3	Bestimmungsgemäße Verwendung	4
2.4	Qualifikation des Personals	4
2.5	Gewährleistung	4
2.6	Rücksendung von Geräten	4
3	Produktbeschreibung	5
3.1	Allgemeines	5
3.2	Optionale Ausstattung	5
3.3	Typenschild	6
3.4	Lieferumfang	7
3.5	Aufbau	7
3.5.1	Außenansicht	7
3.5.2	Innenansicht	8
3.6	Komponenten	9
3.6.1	Frontpanel	9
3.6.2	HC-Controller	10
4	Technische Daten	11
4.1	Allgemeine Daten	11
4.1.1	Maximale Querschnitte an den Anschlussklemmen	11
4.2	Umgebungsbedingungen	11
5	Installation	12
5.1	Standortwahl	12
5.2	Auspacken	12
5.3	Öffnen der Ladestation	13
5.4	Montage	13
5.4.1	Mindestabstände	13
5.4.2	Verlegung der Zuleitung	13
5.4.3	Montage der Ladestation an der Wand	14
5.5	Elektrischer Anschluss	15
5.5.1	Spannungsversorgung / Netzanschluss	15
5.5.2	Absicherung und Personenschutz	15
5.5.3	Anschlussklemmen	16
5.5.4	Netzwerkverbindung	17
5.5.5	Tarifumschaltsignal	17
5.5.6	RS485-Bus	18
6	Inbetriebnahme	19
6.1	Einschalten der Ladestation	19
6.2	Einrichten der Netzwerkverbindung	19
6.2.1	LAN-Verbindung (Ethernet)	19
6.2.2	WLAN-Verbindung	19
6.3	Konfiguration der Ladestation	19
6.3.2	Zugriff über LAN	19
6.3.3	Aufruf des Service-Interface	20
6.3.4	Einrichten der Direktverbindung (Accesspoint-Modus)	20
6.3.5	Einrichten der Verbindung in das WLAN-Heimnetz	21
6.3.6	Zeitsynchronisation	21
6.3.7	Menübeschreibung	22
6.4	MENNEKES Charge APP	26
6.4.1	Voraussetzungen	26
6.4.2	Automatische Verbindung der Charge APP26	
6.4.3	Manuelle Verbindung der Charge APP	27
6.5	Prüfung der Ladestation	28
6.6	Schließen der Ladestation	29
7	Bedienung	29
7.1	Allgemeines zur Bedienung	29
7.2	LED-Infofeld	30
7.3	Multifunktionstaster	31
7.3.1	Beenden eines laufenden Ladevorgangs ...	31
7.3.2	Wiedereinschalten des Fehlerstrom- und Leitungsschutzschalters	31
7.3.3	Testen des integrierten Fehlerstromschutzschalters (FI)	31
7.4	Beschreibung der Betriebsarten	32
7.4.1	Einstellungen in der Betriebsart „Energy Manager“	37
7.5	Laden des Fahrzeugs	38
7.5.1	Laden ohne Autorisierung	38
7.5.2	Autorisierung per RFID	38
7.5.3	Autorisierung per Charge APP	38
7.5.4	Ladung Mode 3	39
7.5.5	Beenden des Ladevorgangs	39

7.5.6	Spannungsausfall während des Ladevorgangs	39
7.6	RFID-Karten verwalten.....	40
7.6.1	Hinzufügen von RFID-Karten mit der Master-RFID-Karte	40
7.6.2	Hinzufügen und Löschen von RFID-Karten mit der Charge APP	40
7.6.3	Hinzufügen und Löschen von RFID-Karten über das Service-Interface	40
7.6.4	Hinweise zu den als Master angelernten RFID-Karten	40
8	Instandhaltung	41
8.1	Wartungsplan	41
9	Störungsbehebung	42
9.1	Störungsbehebung durch eine Elektrofachkraft.....	42
9.2	Notentriegelung des Ladesteckers	44
9.3	Systemüberwachung.....	44
10	Demontage, Lagerung und Entsorgung.....	45
10.1	Demontage.....	45
10.2	Lagerung.....	45
10.3	Entsorgung	45
11	Anhang.....	46
11.1	Zubehör	46
11.2	Glossar.....	46
11.3	Index.....	47

1 Allgemeines

Diese Anleitung ist eine wesentliche Hilfe zur störungsfreien und gefahrlosen Inbetriebnahme und Bedienung des Gerätes.

Die Angaben in dieser Anleitung gelten nur für das Gerät, das in der Produktbeschreibung angegeben ist.

Lesen Sie die Anleitung, bevor Sie das Gerät in Betrieb nehmen.

Diese Anleitung hilft Ihnen:

- Gefahren für den Anwender abzuwenden,
- das Gerät kennen zu lernen,
- eine optimale Funktion zu erreichen,
- rechtzeitig Mängel zu erkennen und zu beheben,
- Störungen durch unsachgemäße Installation zu vermeiden,
- Reparaturkosten und Ausfallzeiten zu verhindern,
- Zuverlässigkeit und Lebensdauer des Gerätes zu erhöhen,
- Gefährdung der Umwelt zu verhindern.

Die Anleitung ist ein wichtiger Bestandteil des Produktes und muss zum späteren Gebrauch aufbewahrt werden. Die Anleitung muss vollständig, für die jeweiligen befugten Personen zugänglich, aufbewahrt werden.

Für Schäden, die durch Nichtbeachtung dieser Anleitung entstehen, übernimmt die MENNEKES Elektrotechnik GmbH & Co. KG keine Haftung.

1.1 Aufbau der Installationsanleitung

Allgemeines

Dieses Kapitel enthält allgemeine Hinweise zur Installationsanleitung.

Sicherheit

Dieses Kapitel enthält Angaben zur Darstellung der Sicherheitshinweise, Bestimmungen zur Haftung und Gewährleistung und zur bestimmungsgemäßen Verwendung.

Produktbeschreibung

Dieses Kapitel enthält Grundinformationen über das Gerät und dessen Aufbau.

Technische Daten

Dieses Kapitel enthält die Angaben zu den technischen Daten des Gerätes und der verwendeten Komponenten.

Installation

Dieses Kapitel enthält Informationen zur fachgerechten Installation und Montage des Gerätes.

Bedienung

Dieses Kapitel enthält Informationen zur Bedienung des Gerätes.

Instandhaltung

Dieses Kapitel enthält Angaben zu den notwendigen Wartungsarbeiten und ggf. Anweisungen zum Austausch von Komponenten.

Demontage, Lagerung und Entsorgung

Dieses Kapitel enthält Informationen zur fachgerechten Demontage, Lagerung und Entsorgung des Gerätes.

Anhang

Dieses Kapitel enthält eine Liste des verfügbaren Zubehörs, das Glossar sowie den Index dieses Dokumentes.

2 Sicherheit

2.1 Allgemeines zur Sicherheit

Das Gerät ist nach dem Stand der Technik gebaut und betriebssicher.

Trotzdem können unter folgenden Umständen Restgefahren vom Gerät ausgehen:

- Das Gerät wird nicht bestimmungsgemäß verwendet.
- Das Gerät wird unsachgemäß gewartet.
- Die in dieser Anleitung gegebenen Sicherheitshinweise werden nicht beachtet.
- Das Gerät wird unsachgemäß verändert oder umgebaut.
- Die in dieser Anleitung vorgeschriebenen Instandhaltungsarbeiten werden nicht fristgerecht durchgeführt.

Gefahr

Lebensgefahr durch Nichtbeachtung der Dokumentation!

Jede Person, die mit Arbeiten an der Anlage beauftragt ist, muss diese Anleitung und besonders das Kapitel "Sicherheit" gelesen und verstanden haben.

Die elektrische Installation, Inbetriebnahme und Wartung des Gerätes darf nur durch qualifizierte Elektrofachkräfte erfolgen, die vom Betreiber dazu autorisiert wurden.

Neben den Sicherheitshinweisen in dieser Anleitung ist auf die Einhaltung folgender Vorschriften und Bestimmungen zu achten:

- einschlägige Unfallverhütungsvorschriften (UVV),
- arbeitsmedizinische Vorschriften,
- allgemein anerkannte sicherheitstechnische Regeln,
- länderspezifische Bestimmungen,
- die bestimmungsgemäße Verwendung.

Darüber hinaus können diese Vorschriften und Bestimmungen noch durch werksinterne oder betriebsinterne Bestimmungen ergänzt werden.

2.2 Sicherheitshinweise

Um die Sicherheitshinweise in der vorliegenden Anleitung auf einen Blick erkennen zu können, werden folgende Signalwörter und Symbole verwendet:

Gefahr

Dieses Symbol in Verbindung mit dem Signalwort "Gefahr" kennzeichnet eine unmittelbar drohende Gefahr. Die Nichtbeachtung des Sicherheitshinweises führt zum Tod oder schwersten Verletzungen.

Warnung

Dieses Symbol in Verbindung mit dem Signalwort "Warnung" kennzeichnet eine möglicherweise gefährliche Situation. Die Nichtbeachtung des Sicherheitshinweises kann zum Tod oder schwersten Verletzungen führen.

Vorsicht

Dieses Symbol in Verbindung mit dem Signalwort "Vorsicht" kennzeichnet eine möglicherweise gefährliche Situation. Die Nichtbeachtung des Sicherheitshinweises kann zu leichten oder geringfügigen Verletzungen führen.

Achtung

Dieser Hinweis kennzeichnet eine möglicherweise schädliche Situation. Die Nichtbeachtung des Sicherheitshinweises kann eine Beschädigung oder Zerstörung des Produktes und / oder anderer Bauteile zur Folge haben.

2.3 Bestimmungsgemäße Verwendung

Das Gerät ist ausschließlich zu der im Kapitel 3 „Produktbeschreibung“ auf Seite 5 erläuterten Verwendung mit den gelieferten und zugelassenen Komponenten bestimmt.

Jeder darüber hinausgehende Gebrauch gilt als nicht bestimmungsgemäß. Für hieraus resultierende Schäden haftet MENNEKES nicht. Das Risiko hierfür trägt allein der Benutzer / Betreiber.

Zur bestimmungsgemäßen Verwendung gehören auch folgende Punkte:

- die Beachtung aller Hinweise in dieser Anleitung,
- die Einhaltung der Instandhaltungsarbeiten.

Von dem Gerät können Gefahren ausgehen, wenn das Gerät nicht bestimmungsgemäß verwendet wird.

2.4 Qualifikation des Personals

Die elektrische Installation, Inbetriebnahme und Wartung des Gerätes darf nur durch qualifizierte Elektrofachkräfte erfolgen, die vom Anlagenbetreiber dazu autorisiert wurden. Die Fachkräfte müssen diese Installationsanleitung gelesen und verstanden haben und deren Anweisungen befolgen.

Anforderungen an eine qualifizierte Elektrofachkraft:

- Kenntnis der allgemeinen und speziellen Sicherheits- und Unfallverhütungsvorschriften.
- Kenntnis der einschlägigen elektrotechnischen Vorschriften (z. B. DIN VDE 0100 Teil 600, DIN VDE 0100-722) sowie der gültigen nationalen Vorschriften.
- Fähigkeit, Risiken zu erkennen und mögliche Gefährdungen zu vermeiden.

2.5 Gewährleistung

Bei Beanstandungen am Gerät kontaktieren Sie MENNEKES unverzüglich unter Angabe von

- Typenbezeichnung / Seriennummer,
 - Fertigungsdatum,
 - Grund der Beanstandung,
 - Einsatzdauer,
 - Umgebungsbedingungen (Temperatur, Feuchtigkeit).
- Kontaktdaten finden Sie auf der Rückseite.

2.6 Rücksendung von Geräten

Falls Sie das Gerät zur Reparatur an MENNEKES zurückschicken, verwenden Sie die Originalverpackung oder einen geeigneten sicheren Transportbehälter.

3 Produktbeschreibung

3.1 Allgemeines

Die MENNEKES AMTRON® Wallbox ist eine Ladestation für den Einsatz im privaten und halb-öffentlichen Bereich, z. B. Privatgrundstücke, Firmenparkplätze oder Betriebshöfe. Die Ladestation dient ausschließlich zum Aufladen von Elektrofahrzeugen:

- Ladung nach Mode 3 gemäß IEC 61851-1:2010.
- Steckvorrichtungen gemäß IEC 62196.

Der Betrieb der Ladestation ist wahlweise als Einzelplatzlösung als auch mit Anbindung an ein übergeordnetes Backend-System möglich. Die Ladestation ist ausschließlich für die Festmontage bestimmt.

Ausstattungsmerkmale:

- Statusinformation per LED-Infofeld.
- Integration in das Heimnetzwerk über WLAN / LAN.
- RS485-Schnittstelle zur leitungsgebundenen Vernetzung mit einer MENNEKES ACU oder mit dem MENNEKES E-Mobility Leitstand (Betriebsart SCU).
- Charge APP zur Steuerung des Ladevorgangs und Anzeige von statistischen Daten.
- MENNEKES HC-Controller, Kommunikations- und Steuereinheit.
- Multifunktionstaster (Beenden des Ladevorgangs, FI-Test, Wiedereinschalten von FI- und LS-Schaltern)
- Enriegelungsfunktion bei Stromausfall für Ladung mit Ladestecker Typ 2 (Mode 3) (nur bei Geräten mit Ladesteckdose Typ 2).
- Gehäuse aus AMELAN.
- Integrierte Kabelaufhängung.
- Anschlussfertig vorverdrahtet.

3.2 Optionale Ausstattung

Abhängig von der Variante der Ladestation sind folgende optionale Ausstattungsmerkmale vorhanden:

Stecksysteme



Abb. 1

Die Ladestation ist je nach Ausführung mit einem der folgenden Stecksysteme ausgestattet:

- Ⓐ Ladesteckdose Typ 2 zur Verwendung separater Ladekabel.
- Ⓑ Fest angeschlossenes Ladekabel mit Ladekupplung Typ 2.
- Ⓒ Fest angeschlossenes Ladekabel mit Ladekupplung Typ 1.

	Xtra ¹⁾	Xtra E ²⁾	Xtra R ²⁾	Trend E ²⁾	Premium ¹⁾	Premium R ²⁾
LED-Infofeld	✓	✓	✓	✓	✓	✓
Multifunktionstaster						
■ Stop-Funktion (parametrierbar; im Auslieferungszustand deaktiviert)	✓	✓	✓	✓	✓	✓
■ Reset-Funktion	✓	✓	✓	✓	✓	✓
■ Test des Fehlerstromschutzschalters	✓	—	✓	—	✓	✓
■ Wiedereinschalten des Fehlerstromschutzschalters	✓	—	✓	—	✓	✓
Fehlerstromschutzschalter (FI)	✓	—	✓	—	✓	✓
Leitungsschutzschalter (LS)	✓	—	—	—	✓	—
Geeichter digitaler Energiezähler	✓	✓	✓	—	✓	✓
Charge APP zur Autorisierung und Visualisierung von Ladevorgängen	✓	✓	✓	✓	✓	✓
Statistikfunktion über Charge APP	✓	✓	✓	—	✓	✓
Geladene Energiemenge über Charge APP auslesbar	✓	✓	✓	—	✓	✓
RFID-System zur Autorisierung von Ladevorgängen	—	—	—	✓	✓	✓

DE

- 1) Variante für Deutschland
- 2) EU-Variante

3.3 Typenschild

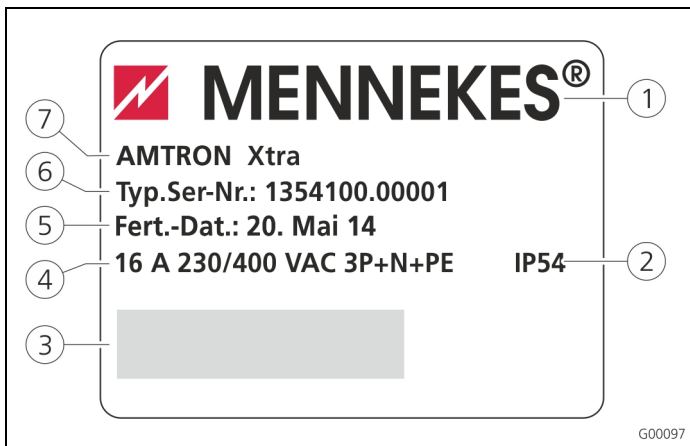


Abb. 2: Typenschild (Beispiel)

- ① Hersteller
- ② Schutzart
- ③ Barcode
- ④ Netzanschluss
- ⑤ Fertigungsdatum
- ⑥ Artikelnummer / Seriennummer
- ⑦ Typ

3.4 Lieferumfang

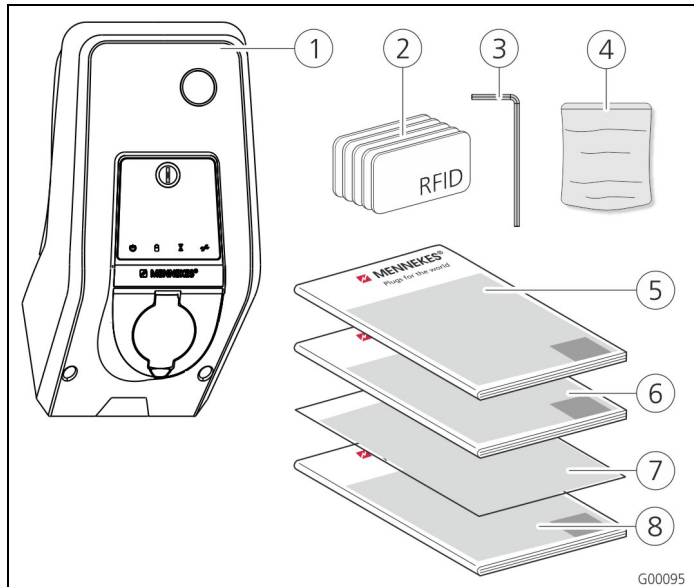


Abb. 3: Lieferumfang

- | | |
|---|--------------------------|
| ① Ladestation | ⑤ Betriebsanleitung |
| ② RFID-Karten (2xMaster, 3xBenutzer) ¹⁾ | ⑥ Installationsanleitung |
| ③ Innensechskantschlüssel | ⑦ Einrichtungsdatenblatt |
| ④ Beutel mit Befestigungsmaterial (Schrauben, Dübel, Stopfen) | ⑧ Kurzanleitung |

1) Nur bei Ausstattungsvariante Trend, Premium.

! ACHTUNG

Beeinträchtigung der Gerätefunktion

Bei Verlust des Einrichtungsdatenblattes ist der Zugriff auf bestimmte Gerätefunktionen und die Konfiguration des Gerätes nicht mehr möglich.

Das Einrichtungsdatenblatt an einem sicheren Ort für die spätere Verwendung aufbewahren.

3.5 Aufbau

3.5.1 Außenansicht

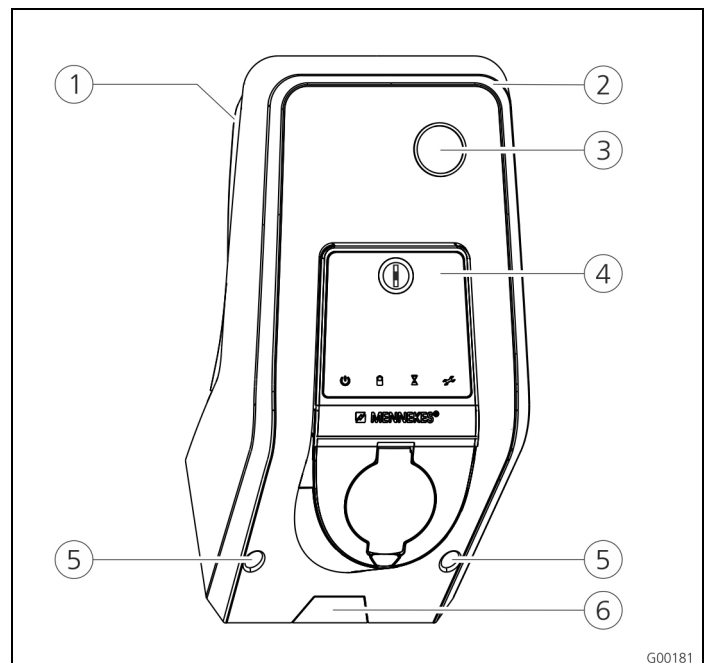


Abb. 4: Frontansicht (Beispiel)

- | | |
|---|--|
| ① Gehäuseunterteil | ⑥ Sollbruchstelle für Zuleitung / Kabelkanal von unten |
| ② Gehäuseoberteil | |
| ③ Sichtfenster für Zähler | |
| ④ Frontpanel | |
| ⑤ Befestigungsschrauben für Gehäuseoberteil | |

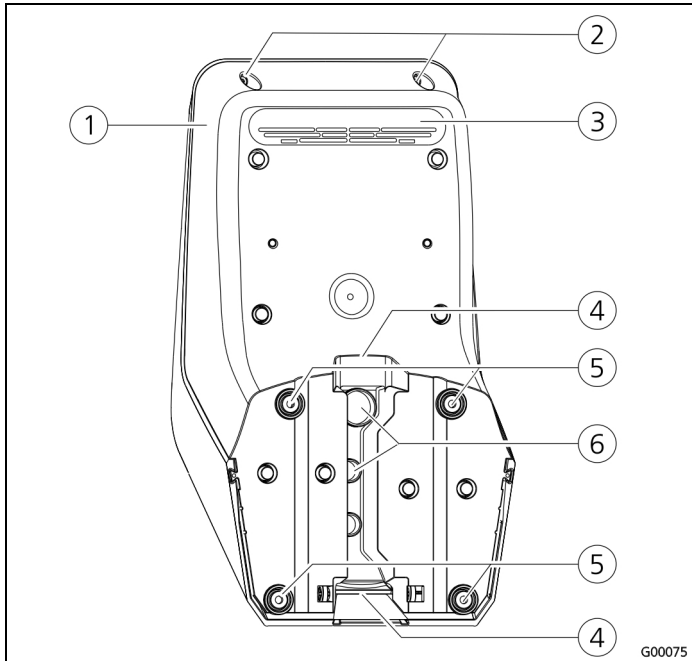


Abb. 5: Rückansicht (Beispiel)

- | | |
|---|-----------------------------|
| ① Gehäuseunterteil | ④ Aussparung für Kabelkanal |
| ② Befestigungsschrauben für Gehäuseoberteil | ⑤ Befestigungsbohrungen |
| ③ Luftauslass | ⑥ Kabeleinführungen |

Das Gehäuse der Ladestation ist dreiteilig und besteht aus dem Gehäuseunterteil, dem Gehäuseoberteil und dem Frontpanel.

Das Frontpanel muss für den Zugang zu den internen Komponenten nach unten geschwenkt werden. Die Ausführung des Frontpanels hängt von der Variante der Ladestation ab.

➔ Siehe Kapitel 3.6.1 „Frontpanel“ auf Seite 9.

3.5.2 Innenansicht

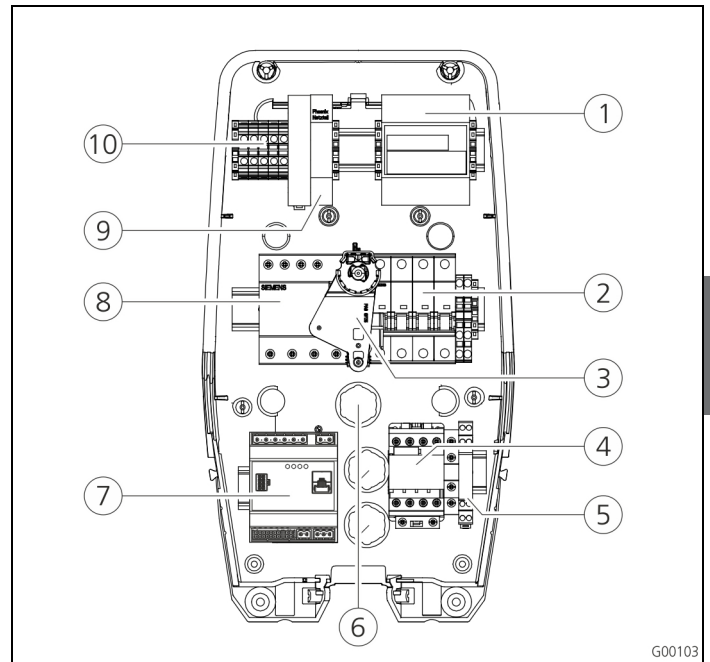


Abb. 6: Innenansicht Gehäuseunterteil (Beispiel)

- | | |
|-------------------------------------|--------------------------------------|
| ① Zähler | ⑦ Steuerung (HC-Controller) |
| ② LS-Schalter | ⑧ FI-Schalter |
| ③ Multifunktions-Betätigungselement | ⑨ Netzteil |
| ④ Ladeschutz | ⑩ Anschlussklemmen für Netzanschluss |
| ⑤ Systemüberwachung | |
| ⑥ Kabeleinführungen | |

In der Ladestation befinden sich alle für die Steuerung des Ladevorganges und die Kommunikation mit dem Fahrzeug benötigten Komponenten.

Die Ausführung der Komponenten hängt von der vorliegenden Variante der Ladestation ab.

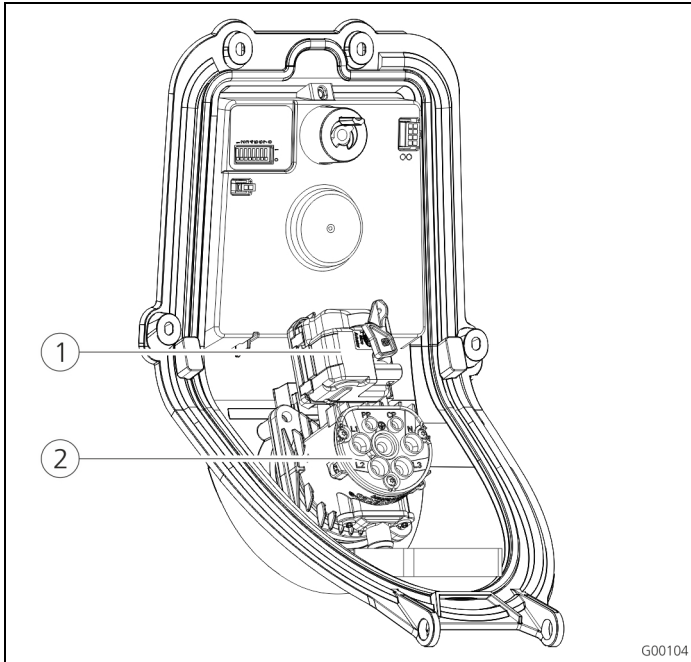


Abb. 7: Innenansicht Frontpanel (Beispiel)

- ① Aktuator (Verriegelung Stecker) ② Steckdoseneinsatz Stecker)

Der Aktuator verriegelt den Ladestecker während des Ladevorganges in der Ladesteckdose (Nur bei Ladestationen mit Ladesteckdose Typ 2).

3.6 Komponenten

3.6.1 Frontpanel

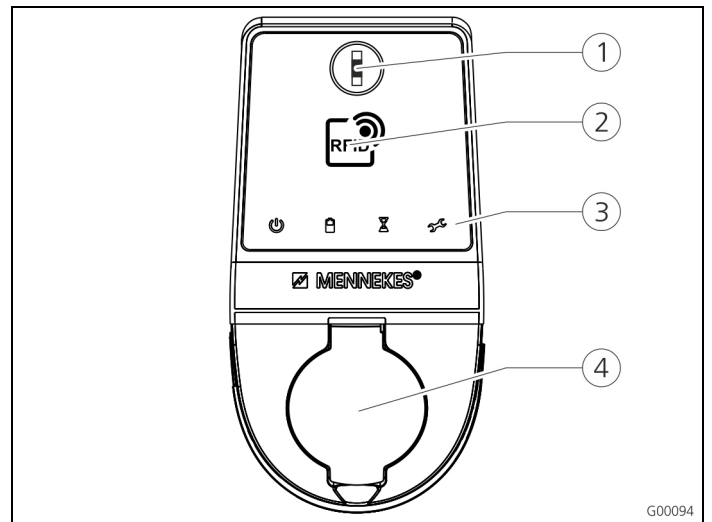


Abb. 8: Frontpanel (Beispiel)

- ① Multifunktionstaster ④ Ladesteckdose Typ 2 mit Klappdeckel
 ② RFID-Kartenleser¹⁾
 ③ LED-Infofeld

1) Nur bei Ausstattungsvariante Premium und Trend.

Auf dem Frontpanel befinden sich die Bedien- und Anzeigeelemente und die Ladesteckdose der Ladestation. Die Ausführung des Frontpanels hängt von der vorliegenden Ausstattungsvariante der Ladestation ab.

3.6.2 HC-Controller

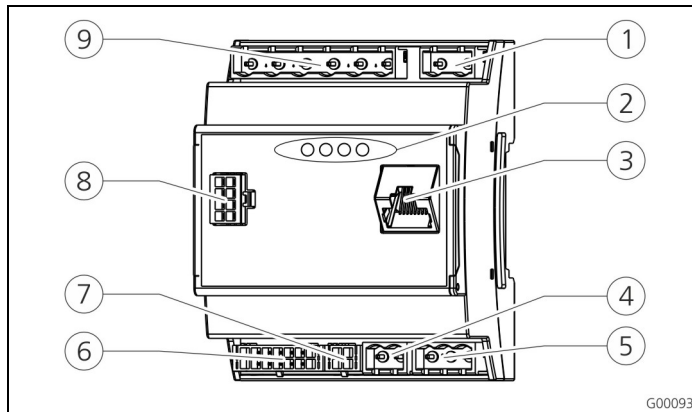


Abb. 9: HC-Controller

- | | |
|--|---|
| ① Steckerleiste
Tarifumschaltung | ⑥ Steckerleiste
Ladesteckdose |
| ② Status LEDs | ⑦ Steckerleiste S0-Zähler |
| ③ Netzwerkanschluss (RJ45) | ⑧ Steckerleiste Frontpanel |
| ④ Steckerleiste Spannungs-
versorgung 12 V DC | ⑨ Steckerleiste
Niederspannung
230 V AC |
| ⑤ Steckerleiste RS485-Bus
(MENNEKES ACU) | |

Der HC-Controller steuert vollautomatisch den Ladevorgang und erfüllt die folgenden Funktionen:

- Kommunikation mit der Charge APP über WLAN.
- Kommunikation mit dem Service-Interface über WLAN / LAN.
- Auswertung der Daten eines angeschlossenen Zählers.
- Auswertung der Daten der Systemüberwachung
- Erkennung der Strombelastbarkeit des Ladekabels mittels Widerstandscodierung. Ungeeignete Ladekabel werden abgewiesen.
- Prüfung der Voraussetzungen für eine ordnungsgemäße Ladung.
- Abfrage eines externen Signals (Tarifumschaltung).
- Kommunikation mit dem Fahrzeug über den CP-Kontakt. Durch ein PWM-Signal wird die Ladestromobergrenze an das Fahrzeug übermittelt. Gleichzeitig wird die Schutzleiterverbindung überprüft.
- Ansteuerung der Verriegelung des Ladesteckers in der Ladesteckdose (Bei Geräten mit Ladesteckdose Typ 2).
- Ansteuerung des Ladeschützes.

Der HC-Controller verfügt über fünf Betriebsarten, die abhängig von der Konfiguration auch während des Betriebes geändert werden können. Die Auswahl der Betriebsart erfolgt über das Service Interface oder die MENNEKES Charge APP.

- 💡 Die Verfügbarkeit der einzelnen Betriebsarten und Funktionen hängt dabei von der Ausstattung der Ladestation und von der Konfiguration bei der Inbetriebnahme der Ladestation ab. Beim Wechsel in die Betriebsart „SCU“ muss der HC-Controller neu gestartet werden.

Betriebsart „Manuell (Remote)“

In dieser Betriebsart erfolgt die Steuerung des Ladevorgangs über die Charge APP.

- ➔ Siehe Tabelle „Funktionsbeschreibung Betriebsart **Manuell** (Remote)“ auf Seite 32.

Betriebsart „Zeitgesteuert (Intern)“

In dieser Betriebsart erfolgt die Steuerung des Ladevorgangs über die integrierte Tarifschaltuhr. Dadurch kann der verfügbare Ladestrom an die unterschiedlichen HT/NT-Stromtarife angepasst werden. Z. B. kann während des günstigeren NT-Tarifs mit einer höheren Ladeleistung geladen werden als zu den teureren HT-Tarifen. Die vom Stromanbieter für die Tarife gültigen Zeiten werden über die Charge APP eingegeben und die Ladestation steuert den Ladestrom dann entsprechend der eingegebenen Uhrzeit.

- 💡 Die Aktualisierung der Tarifschaltuhr und die Umschaltung von Sommer- / Winterzeit erfolgt bei der Verbindung mit der Charge APP.
- ➔ Siehe Tabelle „Funktionsbeschreibung Betriebsart **Zeitgesteuert** (Intern)“ auf Seite 33.

Betriebsart „Externes Tarifsignal“

In dieser Betriebsart erfolgt die Steuerung des Ladevorgangs über einen externen Kontakt (z. B. den eines Rundsteuerempfängers).

Darüber kann wie bei der Betriebsart „Zeitgesteuert“ der verfügbare Ladestrom an die unterschiedlichen HT/NT-Stromtarife angepasst werden.

→ Siehe Tabelle „Funktionsbeschreibung Betriebsart **Externes Tarifsignal**“ auf Seite 34.

Betriebsart „Energy Manager“

In dieser Betriebsart erfolgt die Steuerung des Ladevorgangs über den SUNNY HOME MANAGER (www.SMA-Solar.com). Die Ladestation wird über LAN / WLAN mit dem SUNNY HOME MANAGER verbunden. Beide Geräte müssen sich dazu im gleichen Netzwerk befinden.

Der SUNNY HOME MANAGER steuert dann die Ladeleistung in Abhängigkeit der von der eigenen Photovoltaikanlage erzeugten Energie und der Benutzervorgaben.

→ Siehe Tabelle „Funktionsbeschreibung Betriebsart **Energy Manager**“ auf Seite 35.

Betriebsart „SCU“

In dieser Betriebsart erfolgt die Steuerung des Ladevorgangs über ein übergeordnetes Backend-System (z. B. MENNEKES E-Mobility Leitstand).

Die Ladestation wird über RS485 mit einer MENNEKES ACU verbunden.

In der Betriebsart SCU ist keine Steuerung über die Charge APP oder ein Wechsel in die anderen Betriebsarten möglich.

→ Siehe Tabelle „Funktionsbeschreibung Betriebsart **SCU**“ auf Seite 36.

4 Technische Daten

4.1 Allgemeine Daten

	3,7 kW	7,4 kW	11 kW	22 kW
Nennspannung	230 / 400 V AC ±10 %			
Nennfrequenz	50 Hz			
Nennstrom	16 A	32 A	16 A	32 A
Maximale Vorsicherung	gemäß Typenschild / Konfiguration			
Ladeleistung Mode 3	3,7 kW	7,4 kW	11 kW	22 kW
Ladestrom Mode 3	16 A, 1 ph	32 A, 1 ph	16 A, 3 ph	32 A, 3 ph
Schutzart	IP 44 (mit fest angeschlossenem Ladekabel oder Ladesteckdose Typ 2 mit Shutter) IP 54 (mit Ladesteckdose Typ 2)			
Schutzklasse	I			
Überspannungskategorie	CAT III gemäß EN60664-1			
Maße (H x B x T)	474,8 mm x 259,2 mm x 220,1 mm			
Gewicht	5 ... 8,5 kg (je nach Ausführung)			

4.1.1 Maximale Querschnitte an den Anschlussklemmen

	starr	flexibel
3,7 kW	3 x 6 mm ²	3 x 4 mm ²
7,4 kW	3 x 10 mm ²	3 x 6 mm ²
11 kW	5 x 6 mm ²	5 x 4 mm ²
22 kW	5 x 10 mm ²	5 x 6 mm ²

4.2 Umgebungsbedingungen

Umgebungstemperatur	-25 ... +40 °C
Durchschnittstemperatur in 24 Stunden	< 35 °C
Lagertemperatur	-25 ... +40 °C
Höhenlage	max. 2.000 m über dem Meeresspiegel
Relative Feuchte	max. 95 % (nicht kondensierend)

5 Installation

⚠ Gefahr

Lebensgefahr durch unsachgemäße Installation!

Es besteht Lebensgefahr für Personen, die Arbeiten durchführen, für die sie weder qualifiziert noch unterwiesen worden sind.

- Die Installation des Gerätes darf nur von Personen vorgenommen werden, die hiermit vertraut und über Gefahren unterrichtet sind sowie die nötige Qualifikation aufweisen.
- Vor der Installation alle sicherheitstechnischen Bedingungen erfüllen.

5.1 Standortwahl

⚠ Warnung

Gefahr durch ungeeignete Umgebungsbedingungen / Aufstellorte.

Ungeeignete Umgebungsbedingungen und Aufstellorte können zu gefährlichen Situationen im Umgang mit elektrischem Strom führen.

Folgende Punkte bei der Auswahl des Aufstellortes beachten:

- Nicht in explosionsgefährdeten Bereichen (Ex-Zonen) aufstellen (z. B. Gastankstellen).
- Nicht in hochwassergefährdeten Bereichen aufstellen.
- Die örtlichen technischen Anschlussbedingungen und Sicherheitsregeln einhalten.
- Umgebungsbedingungen, siehe Kapitel 4.2 „Umgebungsbedingungen“ auf Seite 11.
- Schutz des Ladesystems vor direktem Strahlwasser.
- Die Montagefläche muss eine ausreichende Festigkeit aufweisen, um den mechanischen Belastungen standzuhalten. Bei der Montage auf Gipskartonwänden müssen diese mindestens doppellagig ausgeführt sein.

5.2 Auspacken

Achtung

Beschädigung der Ladestation durch unsachgemäße Handhabung.

Kollisionen und Stöße können die Ladestation beschädigen.

- Ladestation mit größtmöglicher Vorsicht bewegen.
- Eine weiche Unterlage zum Ablegen der Ladestation verwenden.

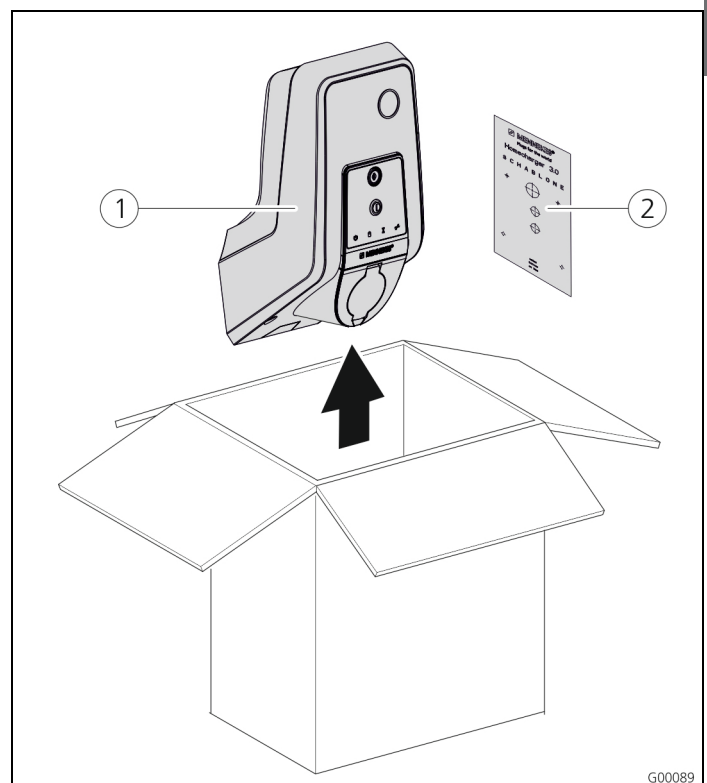


Abb. 10: Auspacken

Auspacken der Ladestation:

1. Entnehmen Sie die Ladestation (1) und die Bohrschablone (2) aus dem Karton.
2. Legen Sie die Ladestation auf einer weichen Unterlage ab.

5.3 Öffnen der Ladestation

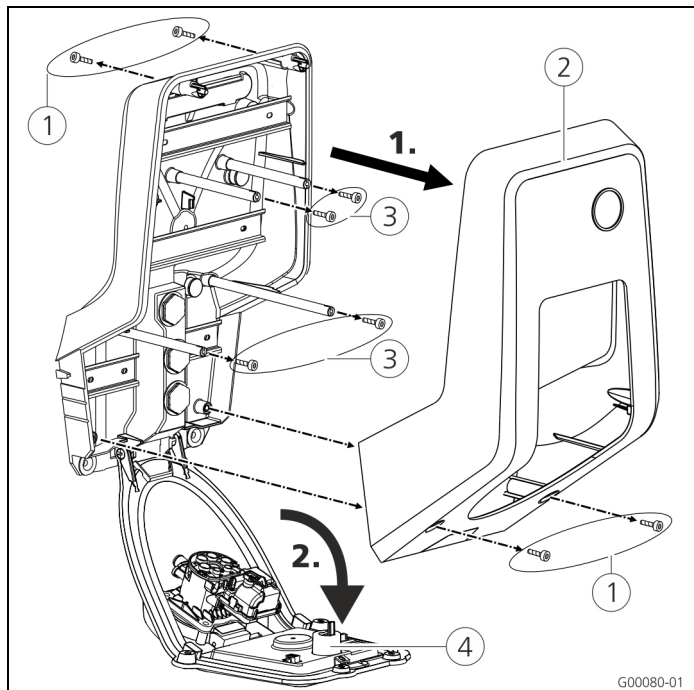


Abb. 11: Ladestation öffnen

Achtung

Beschädigung des Gerätes.

Beschädigung des Gerätes durch unsachgemäßen Umgang. Die Messingbolzen zur Befestigung des Frontpanels nicht als Transporthilfe oder als Haltegriff benutzen.

- ☛ Im Auslieferungszustand ist das Gehäuseoberteil nicht verschraubt. Die Schrauben ① liegen dem Gerät in der Zubehörtüte bei.

Öffnen der Ladestation

1. Entfernen Sie die Schrauben ① und das Gehäuseoberteil ②. Stellen Sie sicher, dass die Schrauben nicht verloren gehen.
 2. Entfernen Sie die Schrauben ③ für das Frontpanel und klappen Sie das Frontpanel ④ nach unten. Stellen Sie sicher, dass die Schrauben nicht verloren gehen.
- ☛ Nach der Montage der Ladestation sind die Gehäuseschrauben auf der Rückseite der Ladestation nur noch mit einem verkürzten Innensechskantschlüssel erreichbar. Benutzen Sie dazu den mitgelieferten Innensechskantschlüssel.

5.4 Montage

5.4.1 Mindestabstände

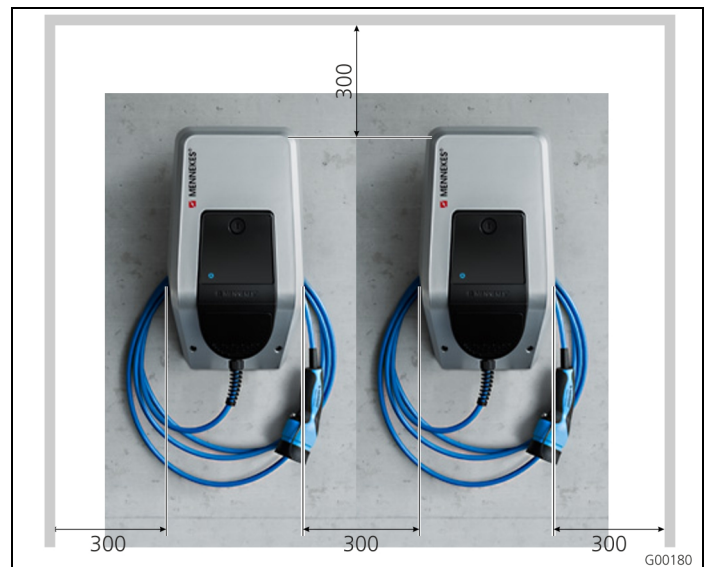


Abb. 12: Mindestabstände (mm)

Die angegebenen Mindestabstände sollten für den uneingeschränkten Zugang bei der Bedienung und bei Wartungs- und Instandhaltungsarbeiten eingehalten werden.

5.4.2 Verlegung der Zuleitung

Aufputzverlegung der Zuleitung

Kommt die Zuleitung bzw. der Kabelkanal von unten, muss die vorgestanzte Aussparung im Gehäuseoberteil ausgebrochen werden.

- ☛ Die Ladestation kann auf einen bauseitigen Kabelkanal (H 30 mm x B 45 mm) aufgesetzt werden. Auf der Rückseite des Gehäuseunterteils sind dazu entsprechende Aussparungen vorhanden.

➔ Siehe auch Abb. 13: Wandmontage.

Unterputzverlegung der Zuleitung

Bei der Unterputzverlegung der Versorgungs-, Daten-, und Steuerleitungen müssen die Positionen der Leitungen entsprechend der Bohrschablone vorgesehen werden.

5.4.3 Montage der Ladestation an der Wand

☀ Für die Montage auf Beton-, Ziegel- und Holzwänden verwenden Sie das beiliegende Befestigungsmaterial.

Bei einem anderen Untergrund muss eine dafür geeignete Befestigungsart bauseits gewählt werden.

MENNEKES empfiehlt die Montage der Ladestation in einer Höhe (bis zur Gehäuseoberkante) von ca. 1,50 m oberhalb des fertigen Fußbodens.

➔ Siehe auch Abb. 13: Wandmontage.

1. Zeichnen Sie die Befestigungsbohrungen mithilfe der mitgelieferten Bohrschablone und einer Wasserwaage an.
2. Bohren Sie die Löcher mit dem für das gewählte Befestigungsmaterial vorgesehenem Durchmesser in die Wand.

3. Verlegen Sie die Versorgungsleitung und ggf. die Daten- und Steuerleitungen an die auf der Bohrschablone angegebenen Positionen. Für den elektrischen Anschluss werden innerhalb der Ladestation ca. 40 cm Kabel benötigt.
4. Öffnen Sie die Ladestation (siehe Kapitel 5.3 „Öffnen der Ladestation“ auf Seite 13).
5. Führen Sie die Versorgungsleitung und ggf. die Daten- und Steuerleitungen durch die Kabeleinführungen in die Ladestation ein.
6. Schrauben Sie die Ladestation unter Verwendung von Dübeln und Schrauben an der Wand fest.
7. Prüfen Sie die Ladestation auf feste und sichere Befestigung.

DE

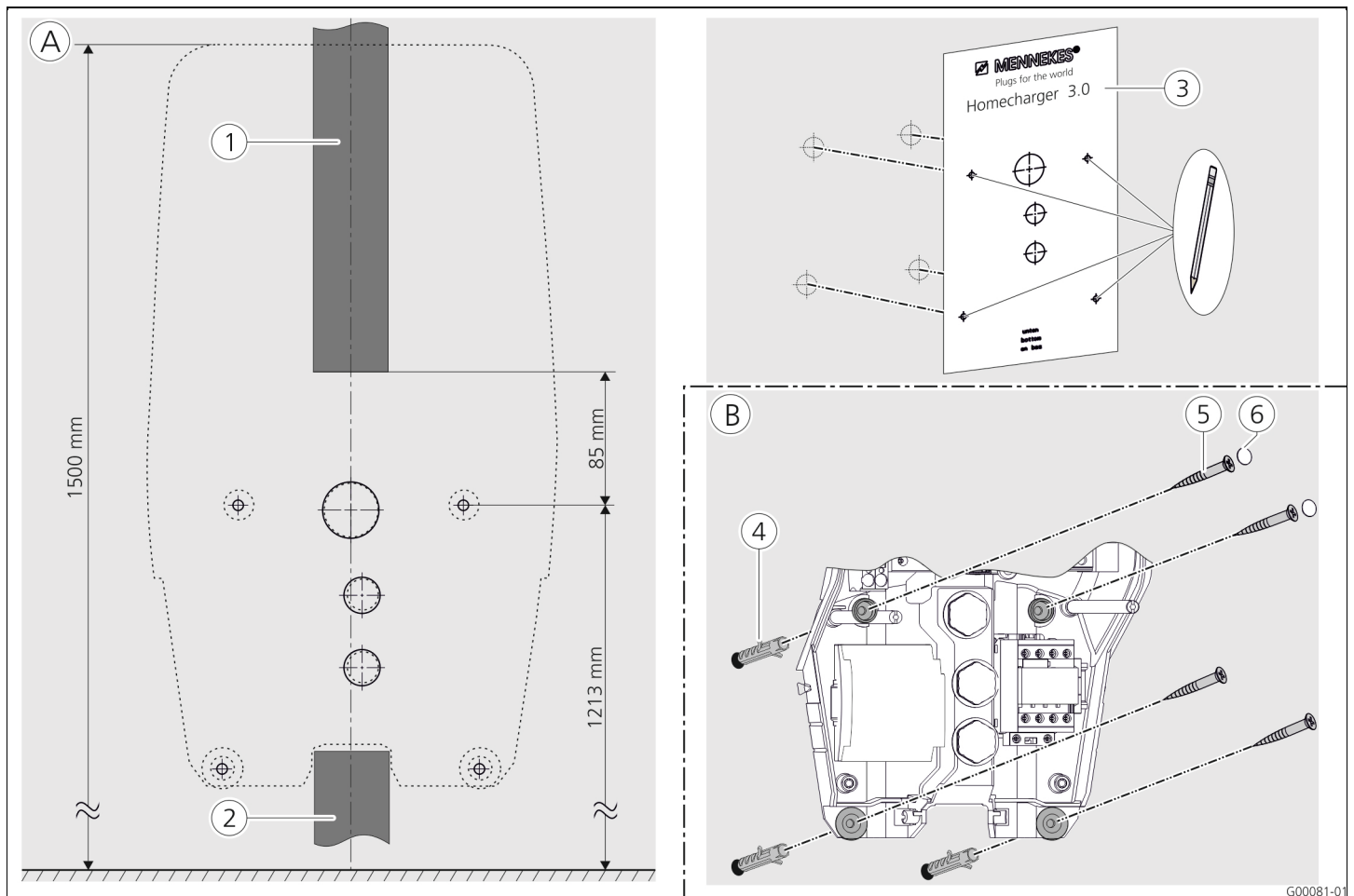


Abb. 13: Wandmontage

- | | |
|--|--|
| <ul style="list-style-type: none"> Ⓐ Anzeichnen ① Kabelkanal (Bei Zuleitung von oben) ② Kabelkanal (Bei Zuleitung von unten) Ⓝ Bohrschablone | <ul style="list-style-type: none"> Ⓑ Montage ④ Dübel ⑤ Schraube ⑥ Stopfen (Berührungsschutz) |
|--|--|

5.5 Elektrischer Anschluss

5.5.1 Spannungsversorgung / Netzanschluss

⚠ Gefahr

Lebensgefahr durch Stromschlag!

Bauteile stehen unter elektrischer Spannung. Die Berührung von stromführenden Teilen führt zu elektrischem Schlag, zu Verbrennungen oder zum Tod. Vor Arbeiten an der elektrischen Anlage folgende Punkte beachten:

- Gerät spannungsfrei schalten.
- Gegen Wiedereinschalten sichern.
- Spannungsfreiheit kontrollieren.
- Erden und kurzschließen.
- Benachbarte unter Spannung stehende Teile abdecken sowie Gefahrenbereich sichern.

Bei der Installation zusätzlich die folgenden Punkte beachten:

- Dieses Gerät darf nur von qualifizierten Elektrofachkräften unter der Beachtung der jeweils gültigen nationalen Vorschriften installiert, in Betrieb genommen und gewartet werden, siehe Kapitel 2.4 „Qualifikation des Personals“ auf Seite 4.
- Vor dem Anschluss des Gerätes ist die Spannungsfreiheit sicherzustellen oder es sind geeignete Schutzmaßnahmen zu ergreifen.

Folgende Punkte beim Anschluss an die Stromversorgung beachten:

- Bei der Installation in Deutschland die DIN VDE 0100 Teil 530 beachten.
- Bei der Installation in anderen Ländern die jeweils gültigen nationalen / örtlichen Bestimmungen beachten.
- Bei Drehstromanschluss auf Rechtsdrehfeld achten!

5.5.2 Absicherung und Personenschutz

⚠ Gefahr

Lebensgefahr durch Stromschlag.

Allstromsensitive Fehlerstromschutzschalter (Typ B) dürfen nicht hinter pulsstromsensitiven Fehlerstromschutzschaltern (Typ A) montiert werden.

Die Ladestationen sind abhängig von der Ausstattungsvariante gemäß der nachfolgenden Tabelle mit den benötigten Schutzeinrichtungen ausgerüstet.

Variante	FI Typ A	FI Typ B	LS
Xtra, Premium (3,7 kW / 7,4 kW, 1 ph)	✓	—	✓
Xtra, Premium (11 kW / 22 kW, 3 ph)	—	✓	✓
Xtra E, Trend E (3,7 kW / 7,4 kW, 1 ph)	—	—	—
Xtra E, Trend E (11 kW / 22 kW, 3 ph)	—	—	—
Xtra R, Premium R (3,7 kW / 7,4 kW, 1 ph)	✓	—	—
Xtra R, Premium R (11 kW / 22 kW, 3 ph)	—	✓	—

Beim Anschluss der Ladestation folgende Punkte beachten:

- Jede Ladestation muss über einen separaten Fehlerstromschutzschalter angeschlossen werden (1-phasige Geräte Fehlerstromschutzschalter Typ A, 3-phasige Geräte Fehlerstromschutzschalter Typ B).
- Es dürfen keine weiteren Stromkreise an diesen Fehlerstromschutzschalter angeschlossen werden.
- Bei den Ausstattungsvarianten Xtra E und Trend E muss der benötigte Fehlerstromschutzschalter (FI) bauseits vorgesehen werden.
- Bei den Ausstattungsvarianten Xtra E, Xtra R, Trend E, Premium E und Premium R muss der benötigte Leitungsschutzschalter (LS) bauseits vorgesehen werden.

Auslegung des bauseitigen Leitungsschutzschalters

Gefahr

Brandgefahr durch Überlastung des Gerätes.

Brandgefahr durch Überlastung des Gerätes bei falscher Auslegung des bauseitigen Leitungsschutzschalters. Der Nennstrom des ausgewählten Leitungsschutzschalters darf die Angaben auf dem Typenschild keinesfalls überschreiten.

Die EU-Versionen der Geräte (Xtra E, Xtra R, Trend E, Premium E und Premium R) werden ohne integrierten Leitungsschutzschalter ausgeliefert. Die Dimensionierung des Leitungsschutzschalters muss unter Beachtung der Typenschildangaben, der gewünschten Ladeleistung und der Zuleitung (Leitungslänge, Querschnitt) zur Ladestation gemäß den nationalen Vorschriften erfolgen.

5.5.3 Anschlussklemmen

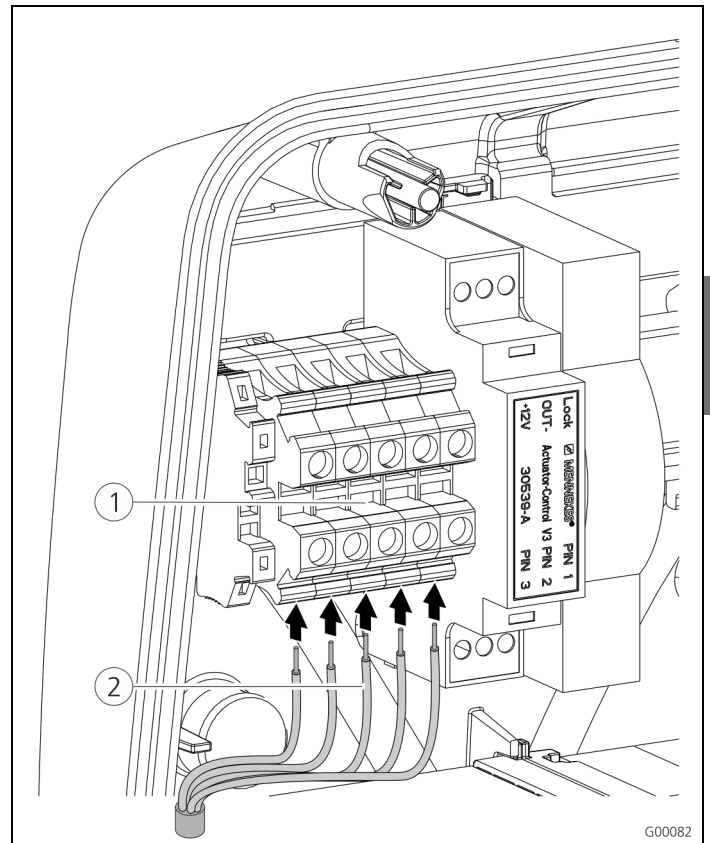


Abb. 14: Anschlussklemmen Versorgungsleitung (Beispiel)

Schließen Sie die Versorgungsleitung an:

1. Manteln Sie die Versorgungsleitung auf einer Länge von 370 mm ab und Entfernen Sie die Aderisolierung auf einer Länge von 12 mm.
2. Schließen Sie die Adern ② der Versorgungsleitung gemäß Stromlaufplan an der Klemmleiste ① an. Der Schutzleiter (PE) muss länger als die restlichen Leiter sein!
3. Kontrollieren Sie, dass die einzelnen Adern richtig angeschlossen und dass die Schrauben fest angezogen sind.

5.5.4 Netzwerkverbindung

Die Ladestation kann wahlweise drahtlos über WLAN oder leitungsgebunden über ein Ethernetkabel (RJ45) in das Heimnetzwerk integriert werden.

Drahtlose Vernetzung

Befindet sich die Ladestation in Reichweite des WLAN-Netzes, ist keine weitere Verkabelung notwendig. Weitere Informationen zur Einrichtung der WLAN-Verbindung finden Sie im Kapitel 6.2.2 „WLAN-Verbindung“ auf Seite 19.

Leitungsgebundene Vernetzung

Soll die Ladestation über Ethernet in das Heimnetzwerk integriert werden, muss ein geeignetes Netzwerkkabel mit RJ45-Stecker bis zur Ladestation verlegt werden. Das Netzwerkkabel muss eine ausreichende Spannungsfestigkeit aufweisen, und für die gemeinsame Verlegung mit netzspannungsführenden Leitungen geeignet sein. MENNEKES empfiehlt die Verwendung von Ethernet Leitungen vom Typ Cat.5e oder höher.

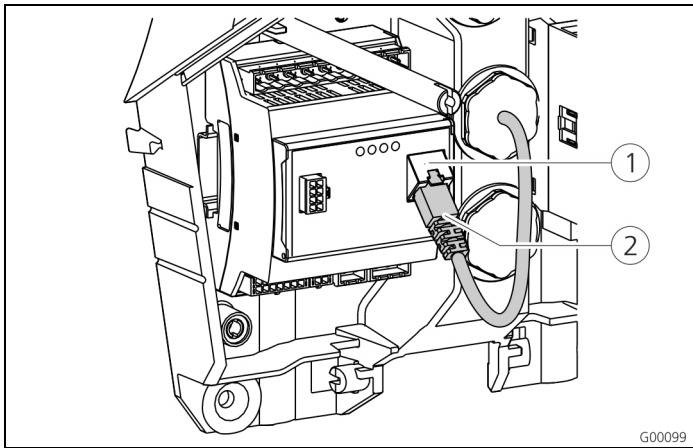


Abb. 15: Anschluss Netzwerkkabel

Schließen Sie das Netzwerkkabel an:

1. Führen Sie das Netzwerkkabel in die Ladestation. Stellen Sie sicher, dass der zulässige Biegeradius des Netzwerkkabels nicht unterschritten und das Netzwerkkabel nicht geknickt wird.
2. Schließen Sie den Stecker (2) des Netzwerkkabels an der Netzwerkbuchse des HC-Controllers (1) an.

Weitere Informationen zur Einrichtung der Ethernet-Verbindung finden Sie im Kapitel 6.2 „Einrichten der Netzwerkverbindung“ auf Seite 19.

5.5.5 Tarifumschaltsignal

Soll die Ladestation in der Betriebsart „Externes Tarifsignal“ betrieben werden, muss die Ladestation z. B. mit einem Rundsteuerempfänger verbunden werden.

Das Tarifumschaltsignal wird über einen Steckverbinder an den HC-Controller angeschlossen.

- Ist der Nebentarif (NT) aktiv, muss das Tarifumschaltsignal am Eingang anliegen.
- Ist der Haupttarif (HT) aktiv, darf kein Tarifumschaltsignal am Eingang anliegen.

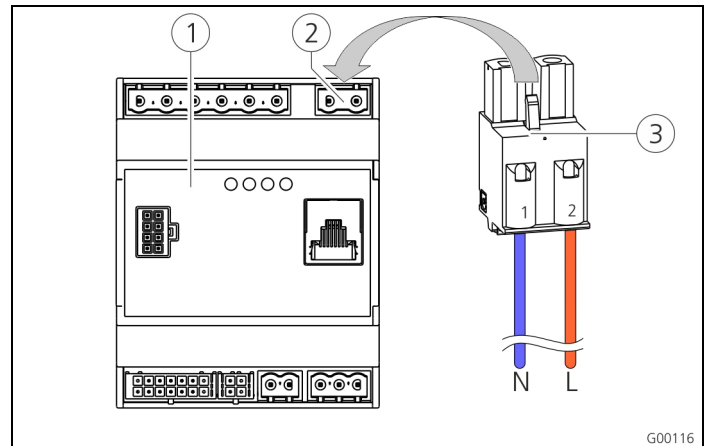


Abb. 16: Anschluss Tarifumschaltsignal

- ① HC-Controller
- ② Steckerleiste Tarifumschaltsignal
- ③ Stecker

Klemmen	Beschreibung
1 (N)	Neutralleiter Tarifumschaltsignal 230 V AC
2 (L)	Phase Tarifumschaltsignal 230 V AC

Schließen Sie das Tarifumschaltsignal an:

1. Führen Sie die Steuerleitung in die Ladestation.
 2. Schließen Sie die Steuerleitung wie dargestellt an den Stecker des Eingangs an.
 3. Stecken Sie den Stecker in die entsprechende Steckerleiste am HC-Controller ein.
- 💡 Bei Anschluss des Tarifumschaltsignals an eine Fremdspannungsquelle ist ein Hinweis gemäß den nationalen Vorschriften anzubringen (z. B. in Form eines Aufklebers).

Weitere Informationen zur Tarifumschaltung finden Sie in der Tabelle „Funktionsbeschreibung Betriebsart **Externes Tarifsignal**“ auf Seite 34.

5.5.6 RS485-Bus

Soll die Steuerung des Ladevorgangs über ein übergeordnetes Backend-System (z. B. MENNEKES E-Mobility Leitstand) erfolgen, muss die Ladestation über einen RS485-Bus mit einer MENNEKES ACU verbunden werden. Die BUS-Leitung wird über einen Steckverbinder an den HC-Controller angeschlossen.

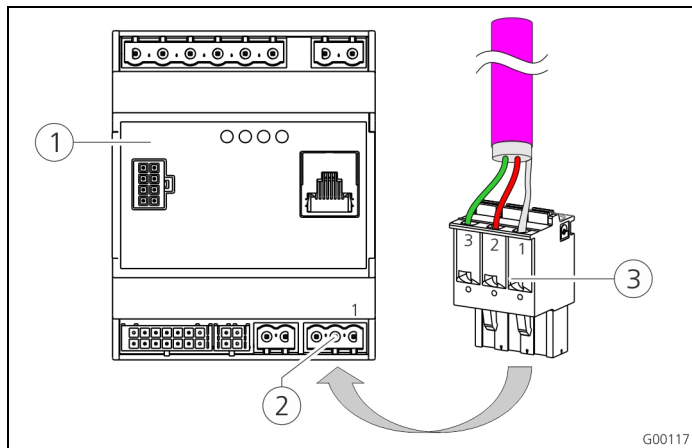


Abb. 17: Anschluss RS485-Bus

- ① HC-Controller
- ② Steckerleiste RS485-Bus
- ③ Stecker

Klemme	Beschreibung
1 (C)	Bezugspegel (Abschirmung, siehe Hinweis!)
2 (B)	Bussignal B
3 (A)	Bussignal A

⚡ Zur Vermeidung von Ausgleichsströmen darf die Abschirmung der Busleitung nur an einer Seite geerdet werden. Üblicherweise erfolgt das an der ACU bzw. am E-Mobility Leitstand.

Schließen Sie den RS485-Bus an:

1. Führen Sie die Steuerleitung in die Ladestation.
2. Manteln Sie die BUS-Leitung ab und legen Sie die Abschirmung frei.
3. Schließen Sie die Abschirmung an die Klemme 1 des Steckers an.
4. Schließen Sie die Einzeladern an die Klemmen 2 und 3 an (z. B. bei Siemens Profibus-Leitung: grüne Ader an Klemme 3, rote Ader an Klemme 2).

MENNEKES empfiehlt die Verwendung folgender Leitungen für den RS485-Bus:

- Für Verlegung im Erdreich: Siemens PROFIBUS-Leitung Erdkabel 6XV1830-3FH10 (Hersteller EAN 4019169400428).
- Für Verlegung ohne mechanische Belastung: Siemens PROFIBUS-Leitung 6XV1830-0EH10 (Hersteller EAN 4019169400312).

Bei Verwendung der empfohlenen Leitungen ist bei Buslängen bis zu 300 m ein problemloser Betrieb zu erwarten.

6 Inbetriebnahme

⚠ Warnung

Gefahr durch fehlerhafte Inbetriebnahme!

Es besteht erhöhte Verletzungsgefahr für Personen, die Arbeiten durchführen, für die sie weder qualifiziert noch unterwiesen worden sind.

- Die Installation des Gerätes darf nur von Personen vorgenommen werden, die hiermit vertraut und über Gefahren unterrichtet sind sowie die nötige Qualifikation aufweisen.
- Vor der Installation alle sicherheitstechnischen Bedingungen erfüllen.

6.1 Einschalten der Ladestation

Zum Einschalten der Ladestation gehen Sie wie folgt vor:

1. Stellen Sie sicher, dass in der Ladestation alle Schutzeinrichtungen (FI- und LS-Schalter) eingeschaltet sind.
 2. Schalten Sie die Versorgungsspannung ein (Vorsicherungen, Fehlerstrom- bzw. Leitungsschutzschalter).
 3. Prüfen Sie die Versorgungsspannung an der Ladestation auf Rechtsdrehfeld (siehe Kapitel 9.3 „Systemüberwachung“ auf Seite 44).
- ✓ Die LED auf dem Netzteil leuchtet.
 - ✓ Die Betriebsbereitschaft der Ladestation wird über das entsprechende Symbol am LED-Infofeld angezeigt.

6.2 Einrichten der Netzwerkverbindung

6.2.1 LAN-Verbindung (Ethernet)

Wurde die Ladestation bei der Installation leitungsgebunden über ein LAN-Kabel (Ethernet, RJ45) in das Heimnetzwerk integriert, ist normalerweise keine weitere Konfiguration der Netzwerkverbindung notwendig.

Die Ladestation erhält ihre IP-Adresse über die DHCP-Funktion des kundenseitigen Internetrouters.

6.2.2 WLAN-Verbindung

Im Auslieferungszustand arbeitet das interne WLAN-Modul im Accesspoint-Modus. Das bedeutet, dass die Ladestation ein eigenes WLAN-Netzwerk zur Verfügung stellt, so dass eine Verbindung der Charge APP zur Ladestation auch ohne kundenseitiges WLAN-Netzwerk erfolgen kann.

- ☼ Der Accesspoint-Modus ist immer dann aktiv, wenn die Ladestation noch nicht in ein WLAN-Netzwerk

eingebunden wurde oder kein WLAN-Netzwerk verfügbar ist.

6.3 Konfiguration der Ladestation

Die Konfiguration der Funktionen und Betriebsarten erfolgt mit einem Internet-Browser über das Service-Interface der Ladestation. Das Service-Interface der Ladestation ist per LAN oder WLAN erreichbar.

Voraussetzungen für Internet-Browser:

- Aktiviertes Javascript
- Microsoft Internet Explorer 11 aufwärts
- Mozilla Firefox v30 aufwärts
- Google Chrome v35 aufwärts
- Opera v20 aufwärts
- Aktuelle Smartphone-Browser (iOS, Android)

6.3.1.1 Zugriff über WLAN

- Im Accesspoint-Modus ist das Service-Interface unter *http://172.31.0.1:25000* erreichbar.
- Im Heimnetzwerk wird der Ladestation eine IP-Adresse über die DHCP-Funktion des kundenseitigen Internetrouters zugewiesen. Sie können die IP-Adresse über das Webinterface des Internetrouters oder alternativ per APP mit einem kostenlosen Netzwerk-Scanner wie z. B. Fing abfragen. Die Adresse sieht wie folgt aus:
http://AMTRONIP:25000
(z. B. *http://192.168.0.20:25000*). Der Zugriff erfolgt analog zur Direktverbindung.

6.3.2 Zugriff über LAN

- Die Ladestation erhält ihre IP-Adresse über die DHCP-Funktion des kundenseitigen Internetrouters. Sie können die IP-Adresse über das Webinterface des Internetrouters abfragen.
- Sofern keine DHCP-Funktion vorhanden ist, erfolgt der Zugriff per LAN über die IP-Adresse *http://192.168.0.100:25000*, Netzmaske *255.255.255.0*
- Eine Direktverbindung per Kabel ohne DHCP ist möglich.

6.3.3 Aufruf des Service-Interface

Führen Sie die folgenden Schritte aus, um das Service-Interface aufzurufen:

1. Geben Sie die IP-Adresse und den Port in die Adresszeile des Internet-Browsers ein (*http://AMTRONIP:25000*).
2. Geben Sie die PIN 3 (Installation PIN, siehe Einrichtungsdatenblatt) der Ladestation ein.
3. Das Hauptmenü des Service-Interface wird geöffnet.

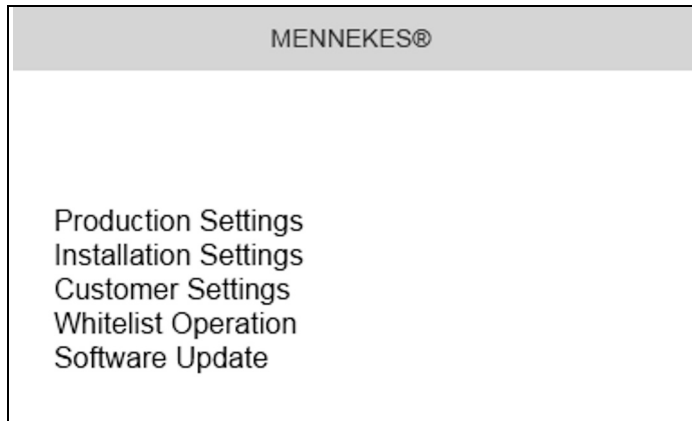


Abb. 18: Hauptmenü

4. Wählen Sie das Untermenü *„Installation Settings“* aus. Im Menü *„Installation Settings“* werden die bei der Inbetriebnahme zu setzenden Einstellungen angezeigt.

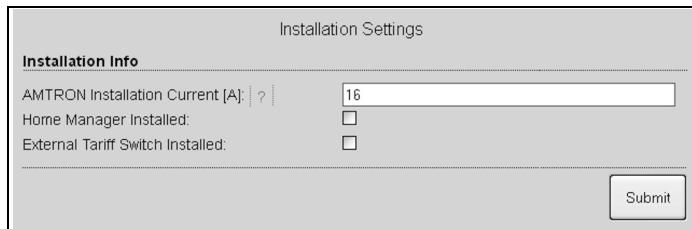


Abb. 19: Menü *„Installation Settings“*

5. Nehmen Sie die Konfiguration unter Berücksichtigung der vorgeschalteten Schutzeinrichtungen vor.
 - ➔ Siehe Kapitel 5.5 *„Elektrischer Anschluss“* auf Seite 15.
6. Speichern Sie die vorgenommene Konfiguration durch Klicken auf die Schaltfläche *„Submit“*.

6.3.4 Einrichten der Direktverbindung (Accesspoint-Modus)

Führen Sie die folgenden Schritte aus, um eine direkte Verbindung zur Ladestation mit einem Tablet / Smartphone aufzubauen.

Ist die Ladestation bereits mit einem Heimnetzwerk verbunden, ist eine Direktverbindung per WLAN nicht möglich.

1. Öffnen Sie die WLAN-Einstellungen Ihres Tablets / Smartphones und suchen Sie nach verfügbaren WLAN-Netzwerken¹⁾.
 2. Wählen Sie das Netzwerk der gewünschten AMTRON®-Ladestation aus. Der Name setzt sich aus dem Produktnamen und der MAC-Adresse der Ladestation zusammen. Z. B. AMTRON_7C70BCxxx.
 3. Geben Sie den AMTRON WLAN WPA2 Key (siehe Einrichtungsdatenblatt) ein und verbinden Sie sich mit dem Netzwerk.
 4. Öffnen Sie die MENNEKES Charge APP und suchen Sie nach Ladestationen.
 5. Wählen Sie die gewünschte Ladestation anhand der Seriennummer aus (SNR, siehe Einrichtungsdatenblatt).
 6. Geben Sie die PIN 1 (APP PIN, siehe Einrichtungsdatenblatt) ein.
 7. Vergeben Sie einen Namen für die Ladestation und bestätigen Sie die Eingabe mit *„Speichern“*.
- 💡 Achten Sie bei der Eingabe des WLAN-Netznamen (SSID) und des WLAN-Schlüssel (WPA Key) auf die korrekte Schreibweise. Beachten Sie Groß- und Kleinschreibung. Das Sonderzeichen " ist nicht zulässig.
- 1) Bei Tablets / Smartphones mit Android Betriebssystem müssen Sie ggf. die Mobilfunknetz-Datendienste deaktivieren.

DE

6.3.5 Einrichten der Verbindung in das WLAN-Heimnetz

Führen Sie die folgenden Schritte aus, um eine WLAN-Verbindung der Ladestation zum kundenseitigen WLAN-Netzwerk aufzubauen.

1. Öffnen Sie im Internet-Browser Ihres Tablets / Smartphones die Adresse **http://172.31.0.1:25000**
2. Geben Sie die PIN 3 (Installation PIN, siehe Einrichtungsdatenblatt) der Ladestation ein.
- ✓ Das Hauptmenü des Service-Interface wird geöffnet.
3. Wählen Sie das Untermenü „**Customer Settings**“ aus. Im Menü „**WLAN Info (STA Mode)**“ werden die bei der Inbetriebnahme zu setzenden Einstellungen angezeigt.

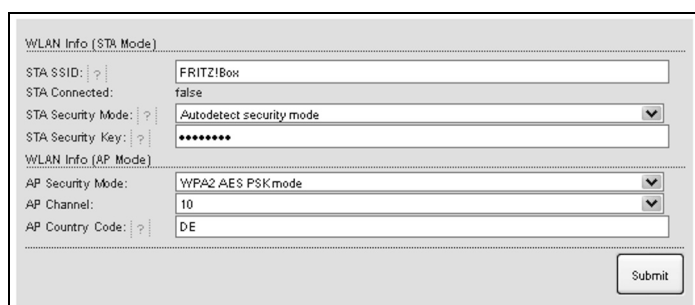


Abb. 20: Menü „**WLAN Info (STA Mode)**“

4. Geben Sie den WLAN-Netznamen des Heimnetzwerks im Feld „**STA SSID**“ ein.
- ☼ In der Standardeinstellung sollte das Verschlüsselungssystem automatisch erkannt werden. Sollte dies nicht der Fall sein, wählen Sie unter „**STA Security Mode**“ das vom Internetrouter verwendete Verschlüsselungssystem aus.
5. Geben Sie den WLAN-Schlüssel (WPA Key) des Heimnetzwerks im Feld „**STA Security Key**“ ein.
6. Öffnen Sie die WLAN-Einstellungen Ihres Tablets / Smartphones und wechseln Sie in das entsprechende Heimnetzwerk.
7. Öffnen Sie die MENNEKES Charge APP und suchen Sie nach Ladestationen.
8. Wählen Sie die gewünschte Ladestation anhand der Seriennummer aus (SNR, siehe Einrichtungsdatenblatt).
9. Geben Sie die PIN 1 (APP Pin, siehe Einrichtungsdatenblatt) ein.
10. Vergeben Sie einen Namen für die Ladestation und bestätigen Sie die Eingabe mit „**Speichern**“.
- ☼ Verliert die Ladestation die Verbindung zum Heimnetzwerk, wird automatisch der Accesspoint-Modus aktiviert.

6.3.6 Zeitsynchronisation

Bei der Erstinbetriebnahme und nach einem Stromausfall von mehr als 4 Stunden ist eine Zeitsynchronisierung notwendig.

Die Zeitsynchronisierung ist mit einem Smartphone / Tablet per Charge APP oder mit einem PC mit einem Internet-Browser über das Service-Interface möglich.

Zeitsynchronisierung mit einem Smartphone / Tablet

Die Zeitsynchronisierung mit einem Smartphone / Tablet per Charge APP erfolgt automatisch sobald eine Verbindung zur Ladestation hergestellt wird. Es besteht kein weiterer Handlungsbedarf.

Zeitsynchronisierung mit einem PC

Die Zeitsynchronisierung mit einem PC erfolgt mit einem Internet-Browser über das Service-Interface.

Führen Sie die folgenden Schritte aus, um im Service-Interface die Zeitsynchronisierung vorzunehmen.

1. Öffnen Sie das Service-Interface.
2. Im Service-Interface wählen Sie das Untermenü „**Customer Settings**“.
3. Im Menü „**Time Info**“ werden die bei der Inbetriebnahme zu setzenden Einstellungen angezeigt.

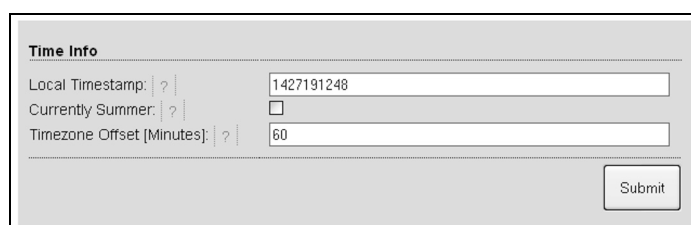


Abb. 21: Menü „**Customer Settings / Time Info**“

4. Der Wert „**Local Timestamp**“ wird im Format Unixtime benötigt.
5. Mit Hilfe eines Timestamp Konverters wie z.B. www.unixtime.de konvertieren Sie das aktuelle Datum und die Uhrzeit.
6. Tragen Sie den ermittelten Wert in das Feld „**Local Timestamp**“ ein.

7. Aktivieren Sie während der Sommerzeit das Eingabefeld „*Currently Summer*“.
8. Setzen Sie das Eingabefeld „*Timezone Offset*“ auf den Standardwert „60“.
- 💡 Der „*Timezone Offset*“ ist die Differenz der lokalen Zeitzone und der Coordinated Universal Time (UTC, Weltzeit) in Minuten.

Beispiel für Deutschland und Mitteleuropa

Die Abweichung der lokalen Zeitzone zur UTC beträgt 1 Stunde, also ist der Parameter „*Timezone Offset*“ auf 60 Minuten einzustellen.

9. Bestätigen Sie die Eingabe mit „*Submit*“.

Die Ladestation ist jetzt einsatzbereit.

6.3.7 Menübeschreibung

Menü „Production Settings“

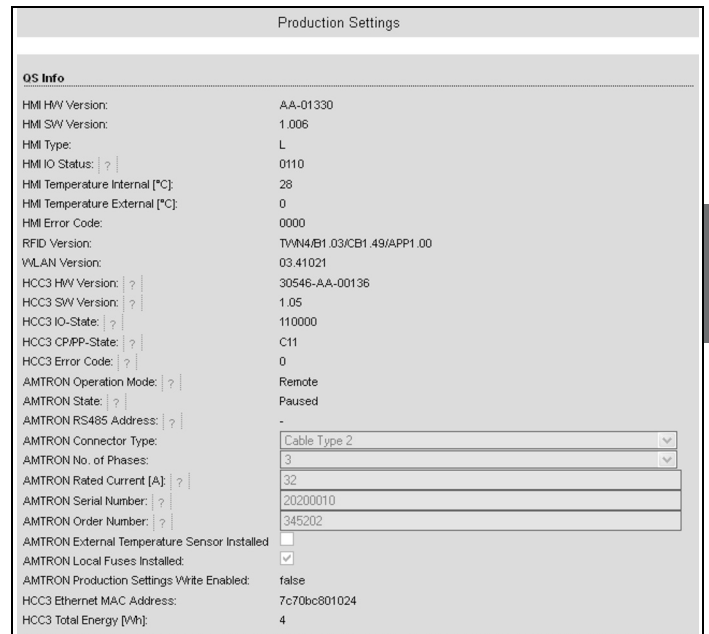


Abb. 22: Menü „*Production Settings*“

Im Menü „*Production Settings*“ werden die Herstellereinstellungen und die Hard- / Softwareversionen angezeigt. Sie können hier keine Einstellungen vornehmen.

Wert	Beschreibung
HMI HW Version	Hardware-Version des Frontpanels
HMI SW Version	Software-Version des Frontpanels
HMI Type	Typ des Frontpanels
HMI IO Status	Status der Ein- und Ausgänge des Frontpanels
HMI Temperature	Interne und Externe Frontpanel-Temperatur
HMI Error Code	Fehlercode des Frontpanels
RFID Version	Version des RFID-Kartenlesers
WLAN Version	Version des WLAN-Moduls

Wert	Beschreibung
HCC3 HW Version	Hardware-Version des HC-Controllers
HCC3 SW Version	Software-Version des HC-Controllers
HCC3 IO-State	Status der Ein- und Ausgänge des HC-Controllers
HCC3 CP/PP-State	Status der CP/PP-Signalkontakte
HCC3 Error Code	Fehlercode des HC-Controllers
AMTRON Operating mode	Betriebsart der Ladestation ➔ Siehe Kapitel 7.4 auf Seite 32
AMTRON State	Betriebszustand der Ladestation
AMTRON Connector Type	Stecksystem der Ladestation
AMTRON No. of Phases	Anzahl der Netzphasen
AMTRON Rated Current	Maximaler Ladestrom
AMTRON Serial Number	Seriennummer der Ladestation
AMTRON Order Number	Bestellnummer der Ladestation
AMTRON External Temperature Sensor	<input type="checkbox"/> Kein externer Temperatursensor vorhanden <input checked="" type="checkbox"/> Externer Temperatursensor vorhanden
AMTRON Local Fuses Installed	<input type="checkbox"/> Kein interner Leitungsschutz- und FI-Schutzschalter vorhanden <input checked="" type="checkbox"/> Interner Leitungsschutz- und FI-Schutzschalter vorhanden
AMTRON Production Settings Write Enabled	■ true: Production Settings schreibgeschützt ■ false: Production Settings bearbeitbar
HCC3 Ethernet MAC Address	MAC-Adresse der LAN-Schnittstelle des HC-Controllers
HCC3 Total Energy	Summe der geladenen Energie in Wh

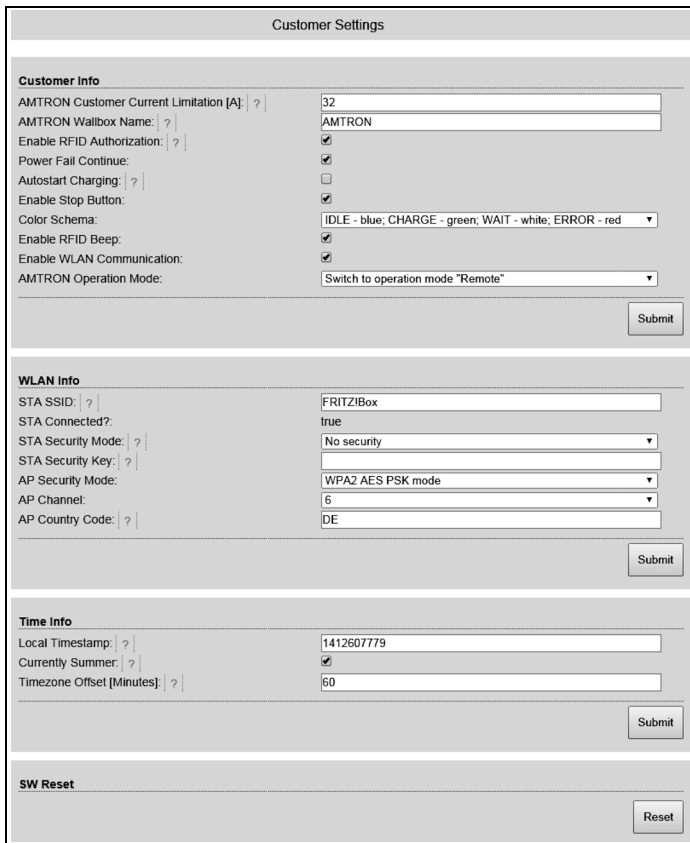
Menü „Installation Settings“

Abb. 23: Menü „*Installation Settings*“

Im Menü „*Installation Settings*“ werden die, bei der Inbetriebnahme zu setzenden, Einstellungen angezeigt. Den notwendigen Pin entnehmen Sie dem Einrichtungs-Datenblatt.

Wert	Beschreibung
AMTRON Installation Current	Bei der Inbetriebnahme festzulegender maximaler Ladestrom in A.
Home Manager Installed	<input type="checkbox"/> Kein SMA SUNNY HOME MANAGER® vorhanden <input checked="" type="checkbox"/> SMA SUNNY HOME MANAGER® vorhanden ➔ Siehe Kapitel 7.4.1 auf Seite 37
External Tariff Switch Installed	<input type="checkbox"/> Kein externes Tarifumschaltsignal vorhanden <input checked="" type="checkbox"/> Externes Tarifumschaltsignal vorhanden ➔ Siehe Kapitel 5.5.5 auf Seite 17

Menü „Customer Settings“



The screenshot shows the 'Customer Settings' interface with the following fields and values:

- Customer Info:**
 - AMTRON Customer Current Limitation [A]: 32
 - AMTRON Wallbox Name: AMTRON
 - Enable RFID Authorization:
 - Power Fail Continue:
 - Autostart Charging:
 - Enable Stop Button:
 - Color Schema: IDLE - blue; CHARGE - green; WAIT - white; ERROR - red
 - Enable RFID Beep:
 - Enable WLAN Communication:
 - AMTRON Operation Mode: Switch to operation mode "Remote"
- WLAN Info:**
 - STA SSID: FRITZ!Box
 - STA Connected?: true
 - STA Security Mode: No security
 - STA Security Key: (empty)
 - AP Security Mode: WPA2 AES PSK mode
 - AP Channel: 6
 - AP Country Code: DE
- Time Info:**
 - Local Timestamp: 1412607779
 - Currently Summer:
 - Timezone Offset [Minutes]: 60
- SW Reset:** (Reset button)

Abb. 24: Menü „Customer Settings“

Im Menü „Customer Settings“ können kundenspezifische Einstellungen vorgenommen werden. Änderungen müssen durch Klicken auf die Schaltfläche „Submit“ übernommen werden.

Wert	Beschreibung
AMTRON Customer Current Limitation	Einstellung der Begrenzung des maximal verfügbaren Ladestroms in A.
AMTRON Wallbox Name	Einstellung des Gerätenamens. Der Geräte name wird in der Charge APP und dem Service-Interface angezeigt.
Enable RFID Authorization	RFID-Kartenleser aktivieren / deaktivieren. <input checked="" type="checkbox"/> RFID-Kartenleser aktiv <input type="checkbox"/> RFID-Kartenleser deaktiviert

Wert	Beschreibung
Power Fail Continue	Fortsetzung des Ladevorgangs nach Stromausfall aktivieren / deaktivieren. <input checked="" type="checkbox"/> Der Ladevorgang wird nach einem Stromausfall fortgesetzt <input type="checkbox"/> Der Ladevorgang wird nach einem Stromausfall beendet
Autostart Charging	Autostart des Ladevorgangs aktivieren / deaktivieren. <input checked="" type="checkbox"/> Der Ladevorgang startet nach Verbindung mit dem Fahrzeug automatisch. <input type="checkbox"/> Der Ladevorgang muss nach Verbindung mit dem Fahrzeug manuell gestartet werden.  Bei aktiviertem RFID-Kartenleser wird die Einstellung ignoriert.
Enable Stop Button	Stopp-Taster aktivieren / deaktivieren. <input checked="" type="checkbox"/> Stopp-Taster aktiviert <input type="checkbox"/> Stopp-Taster deaktiviert
Color Schema	Einstellung des Farbschemas am LED-Infofeld.
Enable RFID Beep	Akustische Rückmeldung des RFID-Kartenlesers aktivieren / deaktivieren. <input checked="" type="checkbox"/> Akustische Rückmeldung aktiv <input type="checkbox"/> Akustische Rückmeldung deaktiviert
Enable WLAN Communication	WLAN-Modul aktivieren / deaktivieren. <input checked="" type="checkbox"/> WLAN-Modul aktiv <input type="checkbox"/> WLAN-Modul deaktiviert
AMTRON Operation Mode	Auswahl der Betriebsart der Ladestation. → Siehe Kapitel 7.4 „Beschreibung der Betriebsarten“ auf Seite 32.

DE

Wert	Beschreibung
STA SSID	Name des WLAN-Netzwerks mit dem die Ladestation verbunden ist.
STA Connected	Status der WLAN-Verbindung. <ul style="list-style-type: none"> ■ true: Ladestation ist mit einem WLAN-Netzwerk verbunden ■ false: Keine Verbindung der Ladestation zum WLAN-Netzwerk
STA Security Mode	Auswahl der WLAN-Verschlüsselung. Standardeinstellung: „Autodetect security mode“
STA Security Key	Eingabe des WLAN-Sicherheitsschlüssels.
AP Security Mode	Auswahl der WLAN-Verschlüsselung bei Betrieb der Ladestation im Accesspoint-Modus.
AP Channel	Auswahl des WLAN-Kanals bei Betrieb der Ladestation im Accesspoint-Modus.
AP Country Code	Auswahl des Ländercodes bei Betrieb der Ladestation im Accesspoint-Modus.
Local Timestamp	Anzeige / Eingabe der aktuellen Systemzeit des HC-Controllers im Unix-Timestamp-Format.
Currently Summer	Auswahl Sommer- / Winterzeit <ul style="list-style-type: none"> <input checked="" type="checkbox"/> Sommerzeit <input type="checkbox"/> Winterzeit
Timezone Offset	Eingabe der Abweichung der lokalen Zeitzone von der UTC-Zeit in Minuten.
SW Reset	Software-Reset Klicken Sie auf die Schaltfläche „ Reset “ um den HC-Controller der Ladestation neu zu starten.

Menü „Whitelist Operation“

Nur bei Variante Xtra und Premium.

The screenshot shows a web interface for managing a whitelist. It is divided into two main sections:

- Insert or Update Whitelist Entry:** This section contains four input fields: 'Name', 'UID', 'Pin', and 'Master'. Each field has a question mark icon to its right. Below these fields is a checkbox labeled 'Master'. A 'Submit' button is located at the bottom right of this section.
- Delete whitelist entry:** This section contains two input fields: 'UID' and 'Pin', each with a question mark icon. A 'Delete' button is located at the bottom right of this section.

Abb. 25: Menü „Whitelist Operation“

Im Menü „Whitelist Operation“ können Sie die Whitelist-Einträge für die RFID-Karten bearbeiten. Sie können RFID-Karten hinzufügen, löschen oder Einträge bearbeiten. Dazu müssen die UIDs der RFID-Karten bekannt sein, da die bereits in der Whitelist vorhandenen RFID-Karten hier nicht angezeigt werden.

💡 Über die Charge APP können Sie die Whitelist komfortabler verwalten.

Hinzufügen / Bearbeiten einer RFID-Karte

1. Geben Sie in das Feld „Name“ den gewünschten Namen für die RFID-Karte ein.
 2. Geben Sie in das Feld „UID“ die UID der RFID-Karte ein.
 3. Geben Sie in das Feld „PIN“ die PIN 2 (Whitelist PIN, siehe Einrichtungsdatenblatt) der Ladestation ein.
 4. Wählen Sie mit der Checkbox „Master“ aus, ob die RFID-Karte als Master-RFID-Karte angelegt werden soll.
- 💡 Master-RFID-Karten können keine Ladevorgänge starten!
5. Klicken Sie auf die Schaltfläche „Submit“, um die RFID-Karte hinzuzufügen oder zu ändern.
- ✓ Die für die RFID-Karte gemachten Einstellungen wurden in die interne Datenbank (Whitelist) übernommen.

Löschen einer RFID-Karte

1. Geben Sie in das Feld „*UID*“ die UID der zu löschenden RFID-Karte ein.
 2. Geben Sie in das Feld „*PIN*“ die PIN 2 (Whitelist PIN, siehe Einrichtungsdatenblatt) der Ladestation ein.
 3. Klicken Sie auf die Schaltfläche „*Delete*“, um die RFID-Karte zu löschen.
- ✓ Die RFID-Karte wurde aus der internen Datenbank (Whitelist) gelöscht.

Menü „Software Update“

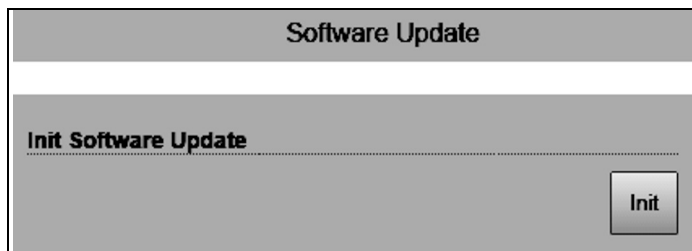


Abb. 26: Menü „Software Update“

Im Menü „Software Update“ können Sie ein Softwareupdate der Betriebssoftware der Ladestation durchführen.

Um ein Update der Betriebssoftware Ihrer Ladestation durchzuführen gehen Sie wie folgt vor.

Die aktuelle Betriebssoftware finden Sie in unserem Servicebereich unter www.AMTRON.info

1. Geben Sie die Adresse www.AMTRON.info in die Adresszeile des Internet-Browsers ein.
2. Geben Sie die Seriennummer Ihrer Ladestation im Eingabefeld „Zugang“ ein.
3. Wählen Sie im Bereich „Download“ den Punkt Software Update.
4. Laden Sie die aktuelle Software (Name z. B. *HC3Application_R2_1_05_421.bin*) herunter und speichern diese ab.
5. Rufen Sie das Service Interface Ihrer Ladestation auf.
6. Wählen Sie im Hauptmenü das Untermenü „Software Update“.
7. Wählen Sie die zuvor heruntergeladene Software aus
8. Klicken Sie auf die Schaltfläche „Upload“ um das Software Update durchzuführen
9. Folgen Sie den Anweisungen

☼ Wird das Softwareupdate vorzeitig unterbrochen (z. B. durch Spannungsausfall oder Übertragungsfehler), muss die Ladestation neu gestartet werden (z. B. über die Schaltfläche „Reset“ im Menü „Customer Settings“), bevor ein neuer Update-Versuch durchgeführt wird.

6.4 MENNEKES Charge APP

6.4.1 Voraussetzungen

Um die Charge APP mit der Ladestation zu verbinden, müssen die folgenden Voraussetzungen erfüllt sein.

- Installation der Charge APP auf einem mobilen Endgerät (Smartphone, Tablet). Die MENNEKES Charge APP ist im Apple App Store, im Google Play Store und in der Blackberry World kostenlos erhältlich.
- Einbindung der Ladestation in das Heimnetz per LAN / WLAN. Das kundenseitige WLAN muss am Standort der Ladestation verfügbar sein!
- Die Ladestation ist eingeschaltet und betriebsbereit.
- Das Smartphone / Tablet muss Zugriff auf das Heimnetzwerk (WLAN) bzw. auf das von der Ladestation zur Verfügung gestellte WLAN haben.

6.4.2 Automatische Verbindung der Charge APP

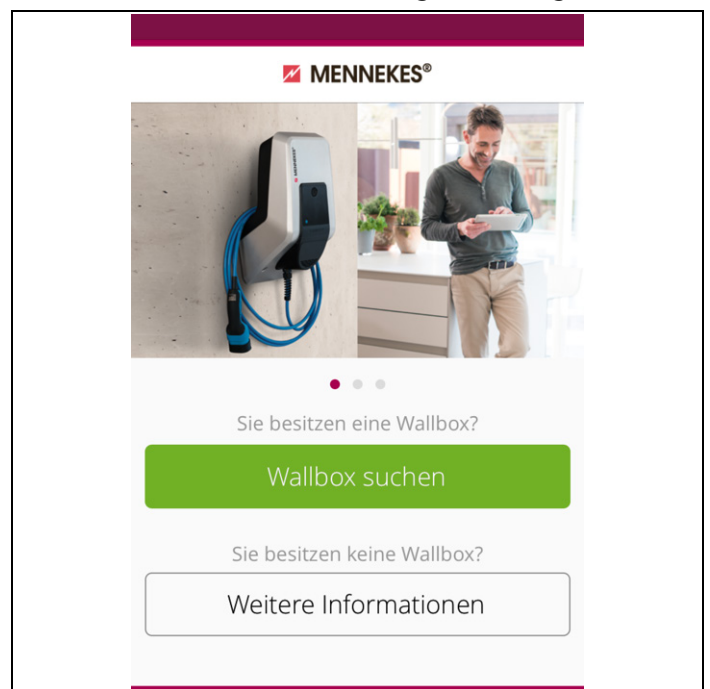
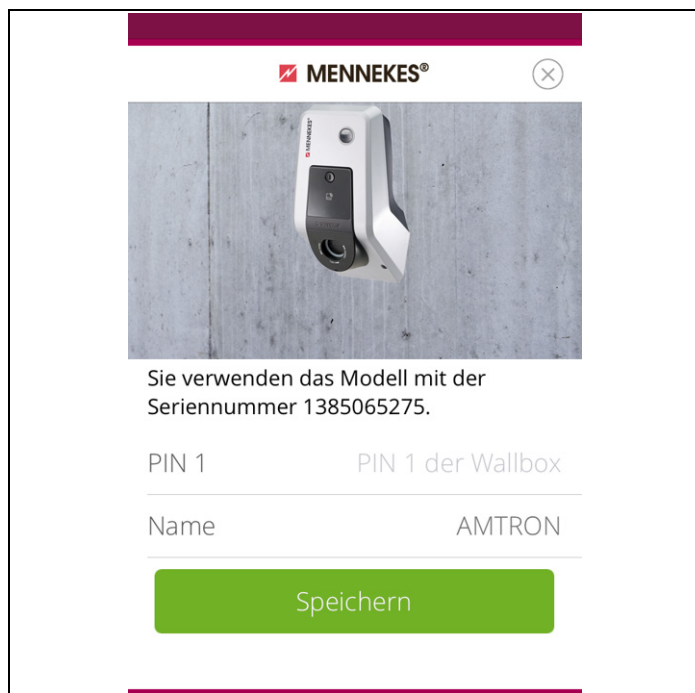


Abb. 27: Startmenü

1. Öffnen Sie die Charge APP.
2. Tippen Sie auf „Wallbox suchen“, um die in Ihrem Netzwerk vorhandenen Ladestationen zu suchen.
3. Wählen Sie die gewünschte Ladestation anhand der Seriennummer aus (SNR, siehe Einrichtungsdatenblatt).

Wurde eine Ladestation gefunden wird ein Menü zur Eingabe des Namens und der PIN1 der Ladestation angezeigt.



Sie verwenden das Modell mit der Seriennummer 1385065275.

PIN 1 PIN 1 der Wallbox

Name AMTRON

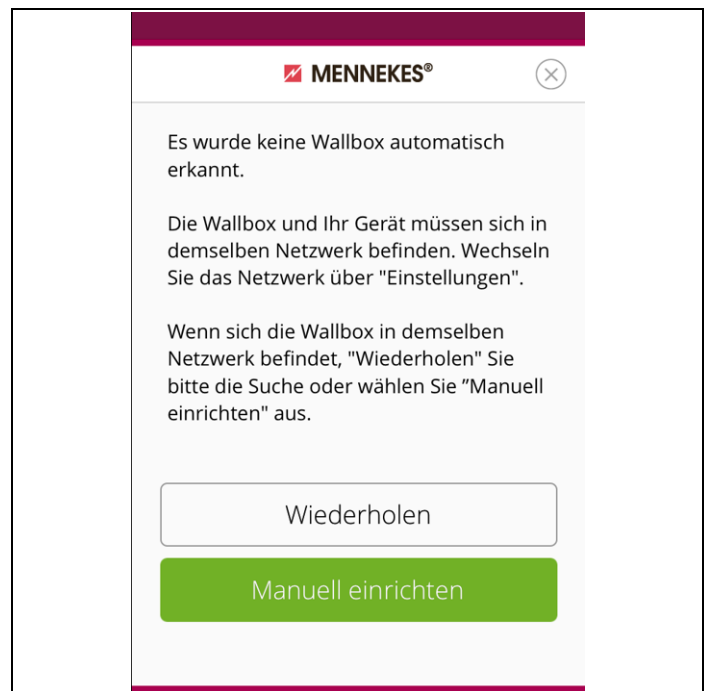
Speichern

Abb. 28: Eingabe PIN und Name

4. Geben Sie die zu der angezeigten Seriennummer zugehörige PIN1 (siehe Einrichtungsdatenblatt) der Ladestation ein und ändern Sie den vorgeschlagenen Namen nach Wunsch (maximal 22 Zeichen).
5. Bestätigen Sie die Eingabe mit **„Speichern“**.

Die erfolgreiche Einrichtung wird über ein Dialogfenster bestätigt. Wurde eine weitere Ladestation erkannt, führen Sie die Schritte 3. und 4. erneut aus, bis alle gefundenen Ladestationen eingerichtet wurden.

6.4.3 Manuelle Verbindung der Charge APP



MENNEKES®

Es wurde keine Wallbox automatisch erkannt.

Die Wallbox und Ihr Gerät müssen sich in demselben Netzwerk befinden. Wechseln Sie das Netzwerk über "Einstellungen".

Wenn sich die Wallbox in demselben Netzwerk befindet, "Wiederholen" Sie bitte die Suche oder wählen Sie "Manuell einrichten" aus.

Wiederholen

Manuell einrichten

Abb. 29: Meldung „Keine Wallbox erkannt“

In seltenen Fällen werden die Ladestationen nicht automatisch gefunden. Sie haben dann die Möglichkeit, die Suche zu wiederholen oder die Ladestationen manuell einzurichten.

- 💡 Für die manuelle Einrichtung muss die IP-Adresse der Ladestation bekannt sein.

1. Tippen Sie auf „*Manuell Einrichten*“.

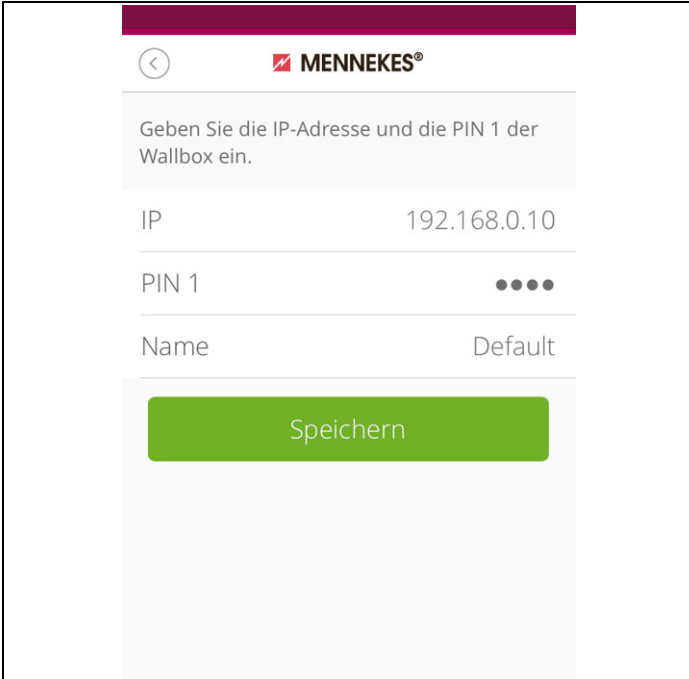


Abb. 30: Eingabe IP-Adresse, Pin und Name

2. Geben Sie die IP-Adresse und die zugehörige PIN1 der Ladestation ein und ändern Sie den vorgeschlagenen Namen nach Wunsch.
 3. Bestätigen Sie die Eingabe mit „*Speichern*“.
- ✓ Die erfolgreiche Einrichtung wird über ein Dialogfenster bestätigt.

6.5 Prüfung der Ladestation

⚠️ Warnung

Verletzungsgefahr

Verletzungsgefahr durch Schäden an der Ladestation. Wenn anzunehmen ist, dass ein gefahrloser Betrieb der Ladestation nicht möglich ist:

- Ladestation außer Betrieb nehmen.
 - Fehler / Störung feststellen und beheben.
- ➔ Siehe Kapitel 9 „Störungsbehebung“ auf Seite 42.

Prüfung nach DIN VDE 0100 oder nationalen Vorschriften

Führen Sie bei der ersten Inbetriebnahme und in den angegebenen Wartungsintervallen eine Prüfung der Ladestation nach DIN VDE 0100 oder den entsprechenden gültigen nationalen Vorschriften durch.

Systemprüfung

Für eine Systemprüfung wird eine Prüfbox benötigt. Die Prüfbox simuliert die Kommunikation mit dem Fahrzeug. Prüfboxen sind bei MENNEKES erhältlich.

- ➔ Siehe Kapitel 11.1 „Zubehör“ auf Seite 46.

Führen Sie vor der Freigabe der Ladestation eine Systemprüfung mit einer Prüfbox durch.

- 📄 Die Systemprüfung gemäß der Dokumentation der Prüfbox durchführen.

6.6 Schließen der Ladestation

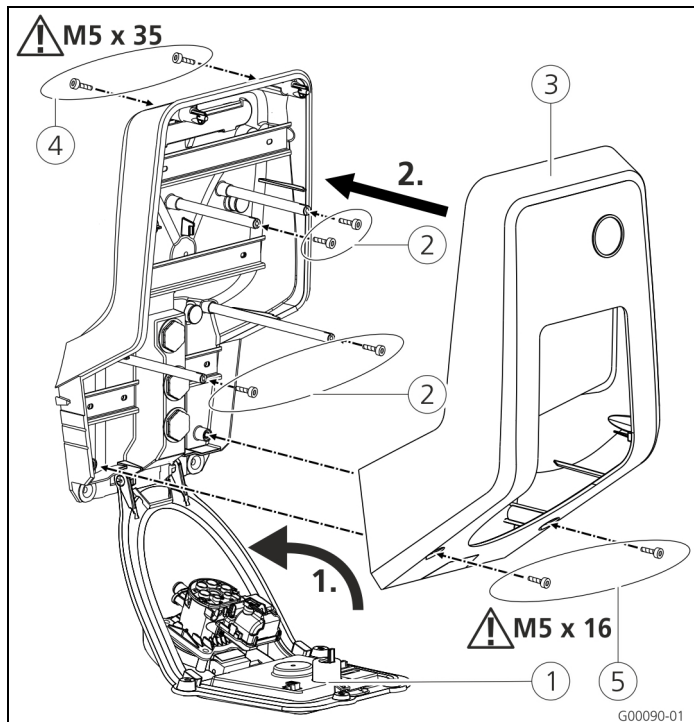


Abb. 31: Ladestation schließen

Achtung

Beschädigung des Gerätes.

Beschädigung des Gerätes durch unsachgemäßen Umgang. Die Messingbolzen zur Befestigung des Frontpanels nicht als Transporthilfe oder als Haltegriff benutzen.

Schließen der Ladestation

1. Klappen Sie das Frontpanel (1) nach oben. Schrauben Sie das Frontpanel mit den Schrauben (2) fest.
 2. Setzen Sie das Gehäuseoberteil (3) wieder auf und schrauben Sie das Gehäuseoberteil mit den Schrauben (4) (M5 x 35) und (5) (M5 x 16) fest.
- ☛ Im Auslieferungszustand ist das Gehäuseoberteil nicht verschraubt. Die Schrauben (4) und (5) liegen dem Gerät in der Zubehörtüte bei.
 - ☛ Nach der Montage der Ladestation sind die Gehäuseschrauben auf der Rückseite der Ladestation nur noch mit einem verkürzten Innensechskantschlüssel erreichbar. Benutzen Sie dazu den mitgelieferten Innensechskantschlüssel.

7 Bedienung

7.1 Allgemeines zur Bedienung

Die Bedienung der Ladestation ist abhängig von der gewählten Betriebsart.

➔ Siehe Kapitel 7.4 „Beschreibung der Betriebsarten“ auf Seite 32.

Auf einen Blick bekommen Sie alle Informationen über den Status Ihrer Ladestation direkt auf Ihr Smartphone oder Ihr Tablet.

Bedienung mit der Charge APP

Die Bedienung über die Charge APP ist weitestgehend selbsterklärend.

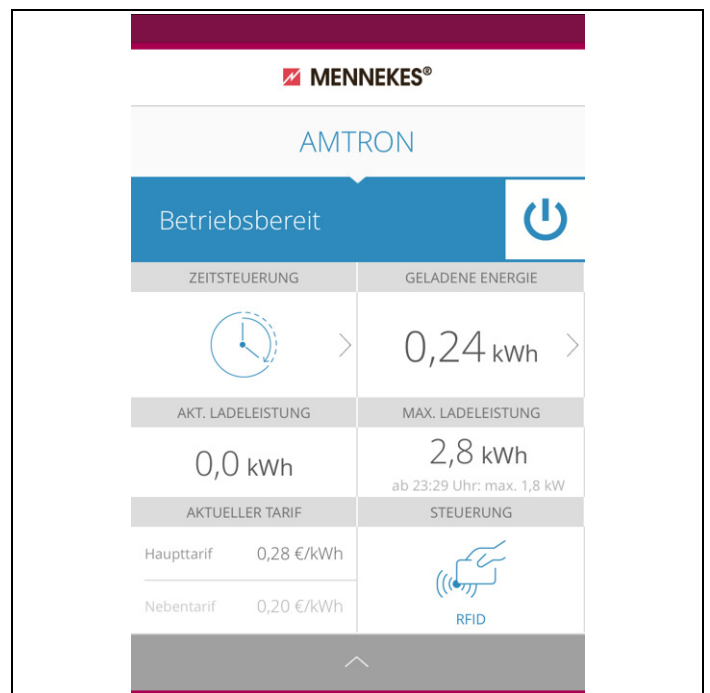


Abb. 32: Charge APP (Beispiel)

Während des Ladeprozesses gibt Ihnen die Charge APP Aufschluss über die bereits geladene Energiemenge. Sie können den Ladeprozess per APP manuell starten, pausieren, beenden und zwischen drei unterschiedlichen Lademodi für die Optimierung der Energiekosten wählen.

7.2 LED-Infofeld

Das LED-Infofeld zeigt den Betriebszustand der Ladestation an. Das Farbschema (grün / blau) für „Betriebsbereit / Laden“ hängt von der Einstellung über das Service-Interface bei der Inbetriebnahme ab.

In der Charge APP werden dieselben Symbole zur Anzeige des Betriebszustandes verwendet.

LED-Infofeld	Charge APP	Beschreibung
 <p>leuchtet dauerhaft blau</p>	 <p>leuchtet dauerhaft blau</p>	<p>Betriebsbereit</p> <p>Die Ladestation ist betriebsbereit, es ist kein Fahrzeug mit der Ladestation verbunden.</p>
 <p>pulsiert grün</p>	 <p>pulsiert grün</p>	<p>Ladebereit: Fahrzeug pausiert</p> <p>Es sind alle Voraussetzungen für das Laden eines Elektrofahrzeuges erfüllt. Eine Ladung findet derzeit nicht statt. Der Ladevorgang pausiert aufgrund einer Fahrzeugrückmeldung oder wurde vom Fahrzeug beendet.</p>
 <p>leuchtet dauerhaft grün</p>	 <p>leuchtet dauerhaft grün</p>	<p>Ladebereit</p> <p>Es sind alle Voraussetzungen für das Laden eines Elektrofahrzeuges erfüllt. Der Ladevorgang pausiert aufgrund eines fehlenden Freischaltsignals oder einer Ladestromkonfiguration von 0 A.</p>
 <p>leuchtet dauerhaft grün</p>	 <p>animiert grün</p>	<p>Ladung aktiv</p> <p>Es sind alle Voraussetzungen für das Laden eines Elektrofahrzeuges erfüllt. Der Ladevorgang läuft.</p>
 <p>blinkt grün</p>	 <p>animiert grün</p>	<p>Vorwarnung Übertemperatur</p> <p>Die Ladestation reduziert den Ladestrom, um eine Überhitzung und Abschaltung zu vermeiden.</p>
 <p>blinkt blau</p>	 <p>leuchtet weiß</p>	<p>Wartezeit</p> <p>Verbindung mit dem Fahrzeug wird erwartet oder ist hergestellt oder die Ladung pausiert aufgrund der Vorgabe durch die Charge APP. Eine Folgeaktion wie das Einstecken oder Entfernen des Ladekabels, Starten der Ladung mit einer RFID-Karte oder der Charge APP ist notwendig.</p>
 <p>leuchtet dauerhaft rot</p>	 <p>leuchtet dauerhaft rot</p>	<p>Störung</p> <p>Es liegt eine Störung vor, die eine Ladung des Fahrzeuges verhindert. → Siehe Kapitel 9 „Störungsbehebung“ auf Seite 42.</p>
 <p>blinkt rot</p>		

7.3 Multifunktionstaster

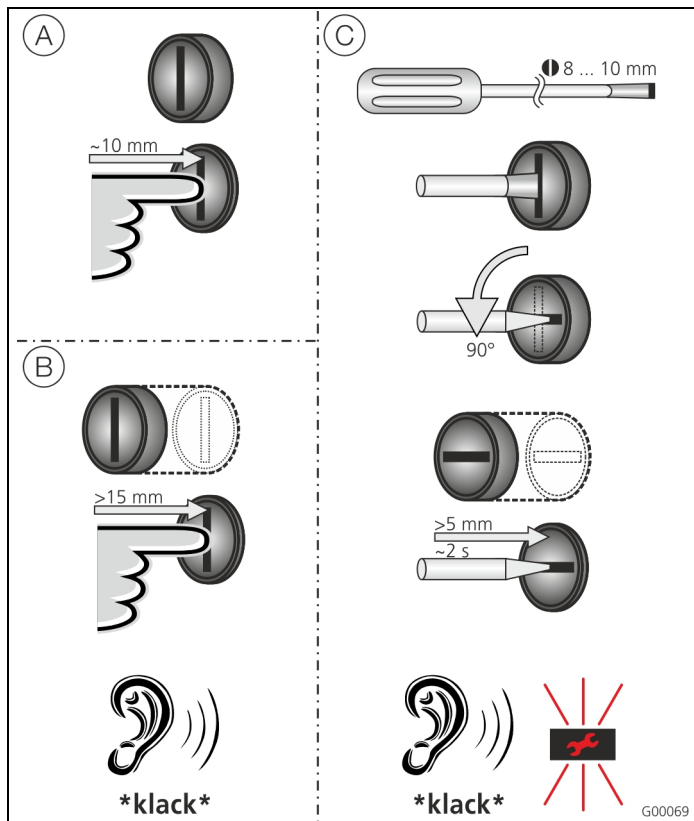


Abb. 33: Multifunktionsknopf

Der Multifunktionsknopf hat verschiedene Funktionen:

- (A) Beenden eines laufenden Ladevorgangs (nur bei Ladestationen ohne Autorisierung) und Quittieren von Fehlern.
- (B) Wiedereinschalten des Fehlerstromschutzschalters (FI) und / oder des Leitungsschutzschalters (LS) im Fehlerfall.
- (C) Auslösen der Testfunktion des Fehlerstromschutzschalters (FI).

7.3.1 Beenden eines laufenden Ladevorgangs

Drücken Sie die Multifunktionsknopf zum Beenden eines Ladevorgangs. Der Ladevorgang wird beendet und bei Geräten mit Ladesteckdose Typ 2 wird der Ladestecker in der Ladestation entriegelt.

- 💡 Die Stopp-Funktion über den Multifunktionsknopf muss bei der Inbetriebnahme der Ladestation über das Service-Interface aktiviert werden. Siehe Kapitel 6.3 „Konfiguration der Ladestation“ auf Seite 19.

7.3.2 Wiedereinschalten des Fehlerstrom- und Leitungsschutzschalters

Der Fehlerstromschutzschalter (FI) und der Leitungsschutzschalter (LS) in der Ladestation können über den Multifunktionsknopf von außen mechanisch wieder eingeschaltet werden, ohne das Gehäuse zu öffnen.

1. Drücken Sie den Multifunktionsknopf, bis Sie einen Widerstand spüren.
2. Drücken Sie jetzt kräftig bis in die Endlage auf den Multifunktionsknopf.

Der Fehlerstromschutzschalter (FI) und der Leitungsschutzschalter (LS) sind jetzt wieder eingeschaltet und die Ladestation ist wieder betriebsbereit.

7.3.3 Testen des integrierten Fehlerstromschutzschalters (FI)

Die Testfunktion des Fehlerstromschutzschalters (FI) der Ladestation kann über den Multifunktionsknopf von außen ausgelöst werden, ohne das Gehäuse zu öffnen.

1. Stecken Sie einen Schlitzschraubendreher mit einer Klingenbreite von 8 ... 10 mm in den Schlitz der Multifunktionsknopf.
2. Drehen Sie den Multifunktionsknopf um 90° gegen den Uhrzeigersinn.
3. Drücken Sie kurz den Multifunktionsknopf (ca. 2 Sekunden).

Der Fehlerstromschutzschalter (FI) löst aus und die Störungsanzeige am LED-Infopanel blinkt rot.

4. Schalten Sie den Fehlerstromschutzschalter (FI) wieder ein (Siehe Kapitel 7.3.2 „Wiedereinschalten des Fehlerstrom- und Leitungsschutzschalters“ auf Seite 31).

7.4 Beschreibung der Betriebsarten

Funktionsbeschreibung Betriebsart *Manuell (Remote)*

Start des Ladevorgangs	<p>Ohne RFID-Kartenleser:</p> <ul style="list-style-type: none"> ■ Automatisch nach dem Anschluss an das Fahrzeug. ■ Manuell über die Charge APP. <p>Mit RFID-Kartenleser:</p> <ul style="list-style-type: none"> ■ Authentifizierung mit einer gültigen RFID-Karte. ■ Manuell über die Charge APP durch Auswahl einer gültigen RFID-Karte.
Steuerung des Ladevorgangs	<p>Über die Charge APP:</p> <ul style="list-style-type: none"> ■ Ladestrom für den aktuellen Ladevorgang ändern. ■ Ladevorgang unterbrechen (Pause). ■ Ladevorgang fortsetzen. ■ Ladevorgang beenden (Stopp). <p>Über den Multifunktionstaster:</p> <ul style="list-style-type: none"> ■ Ladevorgang beenden (Stopp) <p>Die Stoppfunktion über den Multifunktionstaster muss bei der Inbetriebnahme aktiviert werden.</p> <p>Mit RFID-Kartenleser:</p> <ul style="list-style-type: none"> ■ Ladevorgang beenden (Stopp, mit derselben Karte, mit der der Ladevorgang gestartet wurde). <p>💡 In der Betriebsart „<i>Manuell</i>“ sind alle Funktionen der anderen Betriebsarten außer Kraft gesetzt. Es erfolgt dann z. B. keine Steuerung der Ladeleistung über die Zeit, das externe Tarifumschaltsignal oder über den „SUNNY HOME MANAGER“.</p>
Wechsel der Betriebsart	<p>Über die Charge APP oder das Service-Interface kann in die – bei der Inbetriebnahme konfigurierten – Betriebsarten gewechselt werden. Die Änderung der Betriebsart gilt dabei für den laufenden und alle folgenden Ladevorgänge.</p>
Verhalten bei Stromausfall	<p>Das Verhalten bei Stromausfall wird bei der Inbetriebnahme konfiguriert.</p> <ul style="list-style-type: none"> ■ Der Ladevorgang wird abgebrochen (Standardeinstellung bei aktivierter Autorisierung). ■ Der Ladevorgang wird fortgesetzt (Standardeinstellung bei automatischem Start).

DE

Funktionsbeschreibung Betriebsart <i>Zeitgesteuert (Intern)</i>	
Start des Ladevorgangs	Ohne RFID-Kartenleser: <ul style="list-style-type: none"> ■ Automatisch nach dem Anschluss an das Fahrzeug.
	Mit RFID-Kartenleser: <ul style="list-style-type: none"> ■ Authentifizierung mit einer gültigen RFID-Karte. ■ Manuell über die Charge APP durch Auswahl einer gültigen RFID-Karte.
Steuerung des Ladevorgangs	Über die interne Zeitschaltuhr: <ul style="list-style-type: none"> ■ Anpassen des Ladestromes in Abhängigkeit zum aktiven Zeitraum (HT / NT).
	Über die Charge APP: <ul style="list-style-type: none"> ■ Ladevorgang beenden (Stopp).
	Über den Multifunktionstaster: <ul style="list-style-type: none"> ■ Ladevorgang beenden (Stopp). Die Stoppfunktion über den Multifunktionstaster muss bei der Inbetriebnahme aktiviert werden.
	Mit RFID-Kartenleser: <ul style="list-style-type: none"> ■ Ladevorgang beenden (Stopp, mit derselben Karte mit der der Ladevorgang gestartet wurde).
	☀ In der Betriebsart <i>„Zeitgesteuert (Intern)“</i> sind die Funktionen der Betriebsarten <i>„Externes Tarifsignal“</i> und <i>„Energy Manager“</i> außer Kraft gesetzt. Es erfolgt dann z. B. keine Steuerung der Ladeleistung über das externe Tarifumschaltsignal oder über den <i>„SUNNY HOME MANAGER“</i> .
Wechsel der Betriebsart	Über die Charge APP während eines Ladevorganges: <ul style="list-style-type: none"> ■ Wechsel in die Betriebsart <i>„Manuell (Remote)“</i>. Die Änderung der Betriebsart gilt dabei für den laufenden Ladevorgang. Der folgende Ladevorgang wird in der Betriebsart durchgeführt, die in den Benutzereinstellungen der Charge APP ausgewählt ist.
	Über die Charge APP in den Benutzereinstellungen: <ul style="list-style-type: none"> ■ Wechsel in alle bei der Inbetriebnahme konfigurierten Betriebsarten. Die Änderung der Betriebsart gilt dabei für den laufenden und alle folgenden Ladevorgänge.
	Über das Service-Interface: <ul style="list-style-type: none"> ■ Wechsel in alle bei der Inbetriebnahme konfigurierten Betriebsarten. Die Änderung der Betriebsart gilt dabei für den laufenden und alle folgenden Ladevorgänge.
Verhalten bei Stromausfall	Das Verhalten bei Stromausfall wird bei der Inbetriebnahme konfiguriert. <ul style="list-style-type: none"> ■ Der Ladevorgang wird abgebrochen (Standardeinstellung mit RFID-Kartenleser). ■ Der Ladevorgang wird fortgesetzt (Standardeinstellung ohne RFID-Kartenleser).

Funktionsbeschreibung Betriebsart <i>Externes Tarifsignal</i>	
Start des Ladevorgangs	Ohne RFID-Kartenleser: <ul style="list-style-type: none"> ■ Automatisch nach dem Anschluss an das Fahrzeug.
	Mit RFID-Kartenleser: <ul style="list-style-type: none"> ■ Authentifizierung mit einer gültigen RFID-Karte. ■ Manuell über die Charge APP durch Auswahl einer gültigen RFID-Karte.
Steuerung des Ladevorgangs	Über das externe Tarifumschaltsignal: <ul style="list-style-type: none"> ■ Anpassen des Ladestromes in Abhängigkeit zum aktiven Zeitraum (HT / NT).
	Über die Charge APP : <ul style="list-style-type: none"> ■ Ladevorgang beenden (Stopp).
	Über den Multifunktionstaster: <ul style="list-style-type: none"> ■ Ladevorgang beenden (Stopp). <p>Die Stoppfunktion über den Multifunktionstaster muss bei der Inbetriebnahme aktiviert werden.</p>
	Mit RFID-Kartenleser: <ul style="list-style-type: none"> ■ Ladevorgang beenden (Stopp, mit derselben Karte mit der der Ladevorgang gestartet wurde).
	☀ In der Betriebsart „ <i>Externes Tarifsignal</i> “ sind die Funktionen der Betriebsarten „ <i>Zeitgesteuert (Intern)</i> “ und „ <i>Energy Manager</i> “ außer Kraft gesetzt. Es erfolgt dann z. B. keine Steuerung der Ladeleistung über die interne Zeitschaltuhr oder über den „SUNNY HOME MANAGER“.
Wechsel der Betriebsart	Über die Charge APP während eines Ladevorganges: <ul style="list-style-type: none"> ■ Wechsel in die Betriebsart „<i>Manuell (Remote)</i>“. <p>Die Änderung der Betriebsart gilt dabei für den laufenden Ladevorgang. Der folgende Ladevorgang wird in der Betriebsart durchgeführt, die in den Benutzereinstellungen der Charge APP ausgewählt ist.</p>
	Über die Charge APP in den Benutzereinstellungen: <ul style="list-style-type: none"> ■ Wechsel in alle bei der Inbetriebnahme konfigurierten Betriebsarten. <p>Die Änderung der Betriebsart gilt dabei für den laufenden und alle folgenden Ladevorgänge.</p>
	Über das Service-Interface: <ul style="list-style-type: none"> ■ Wechsel in alle bei der Inbetriebnahme konfigurierten Betriebsarten. <p>Die Änderung der Betriebsart gilt dabei für den laufenden und alle folgenden Ladevorgänge.</p>
Verhalten bei Stromausfall	Das Verhalten bei Stromausfall wird bei der Inbetriebnahme konfiguriert. <ul style="list-style-type: none"> ■ Der Ladevorgang wird abgebrochen (Standardeinstellung mit RFID-Kartenleser). ■ Der Ladevorgang wird fortgesetzt (Standardeinstellung ohne RFID-Kartenleser).

Funktionsbeschreibung Betriebsart *Energy Manager*

Start des Ladevorgangs

Ohne RFID-Kartenleser:

- Automatisch nach dem Anschluss an das Fahrzeug.

Mit RFID-Kartenleser:

- Authentifizierung mit einer gültigen RFID-Karte
- Manuell über die Charge APP durch Auswahl einer gültigen RFID-Karte.

Steuerung des Ladevorgangs

Über den „SUNNY HOME MANAGER“:

- Der „SUNNY HOME MANAGER“ gibt den Ladestrom entsprechend den in der Charge APP eingestellten Parametern vor.

➔ Siehe Kapitel 7.4.1 „Einstellungen in der Betriebsart „Energy Manager““ auf Seite 37.

Über die Charge APP:

- Ladevorgang beenden (Stopp)
- Verbleibende Ladeenergiemenge ändern.
- Verbleibende Ladezeit ändern.
- Verteilung der Solarenergie ändern (Überschussladung aktivieren / deaktivieren).

Über den Multifunktionstaster:

- Ladevorgang beenden (Stopp)

Die Stoppfunktion über den Multifunktionstaster muss bei der Inbetriebnahme aktiviert werden.

Mit RFID-Kartenleser:

- Ladevorgang beenden (Stopp, mit derselben Karte mit der der Ladevorgang gestartet wurde)

💡 In der Betriebsart „*Energy Manager*“ sind die Funktionen der Betriebsarten „*Zeitgesteuert (Intern)*“ und „*Externes Tarifsignal*“ außer Kraft gesetzt. Es erfolgt dann z. B. keine Steuerung der Ladeleistung über die interne Zeitschaltuhr oder über das externe Tarifumschaltsignal.

Funktionsbeschreibung Betriebsart *Energy Manager*

Wechsel der Betriebsart	Über die Charge APP während eines Ladevorganges: <ul style="list-style-type: none"> ■ Wechsel in die Betriebsart „<i>Manuell (Remote)</i>“. Die Änderung der Betriebsart gilt dabei für den laufenden Ladevorgang. Der folgende Ladevorgang wird in der Betriebsart durchgeführt die in den Benutzereinstellungen der Charge APP ausgewählt ist.
	Über die Charge APP in den Benutzereinstellungen: <ul style="list-style-type: none"> ■ Wechsel in alle bei der Inbetriebnahme konfigurierten Betriebsarten. Die Änderung der Betriebsart gilt dabei für den laufenden und alle folgenden Ladevorgänge.
	Über das Service-Interface: <ul style="list-style-type: none"> ■ Wechsel in alle bei der Inbetriebnahme konfigurierten Betriebsarten. Die Änderung der Betriebsart gilt dabei für den laufenden und alle folgenden Ladevorgänge.
Verhalten bei Stromausfall	Das Verhalten bei Stromausfall wird bei der Inbetriebnahme konfiguriert. <ul style="list-style-type: none"> ■ Der Ladevorgang wird abgebrochen (Standardeinstellung mit RFID-Kartenleser). ■ Der Ladevorgang wird fortgesetzt (Standardeinstellung ohne RFID-Kartenleser).

Funktionsbeschreibung Betriebsart *SCU*

Start des Ladevorgangs	Mit RFID-Kartenleser: <ul style="list-style-type: none"> ■ Authentifizierung mit einer gültigen RFID-Karte.
Steuerung des Ladevorgangs	Über das übergeordnete Backend-System: <ul style="list-style-type: none"> ■ Die Steuerung erfolgt vollständig über das übergeordnete Backend-System.
	Über den Multifunktionstaster: <ul style="list-style-type: none"> ■ Ladevorgang beenden (Stopp). Die Stoppfunktion über den Multifunktionstaster muss bei der Inbetriebnahme aktiviert werden.
	Mit RFID-Kartenleser: <ul style="list-style-type: none"> ■ Ladevorgang beenden (Stopp, mit derselben Karte mit der der Ladevorgang gestartet wurde)
	💡 In der Betriebsart „ <i>SCU</i> “ sind die Funktionen aller anderen Betriebsarten außer Kraft gesetzt. Die Nutzung der Charge APP ist nicht möglich.
Wechsel der Betriebsart	Über das Service-Interface: <ul style="list-style-type: none"> ■ Wechsel in alle bei der Inbetriebnahme konfigurierten Betriebsarten.
Verhalten bei Stromausfall	Das Verhalten bei Stromausfall wird bei der Inbetriebnahme konfiguriert. <ul style="list-style-type: none"> ■ Der Ladevorgang wird abgebrochen (Standardeinstellung mit und ohne RFID-Kartenleser). ■ Der Ladevorgang wird fortgesetzt.

7.4.1 Einstellungen in der Betriebsart „Energy Manager“

Die Betriebsart „*Energy Manager*“ ist nur verfügbar, wenn diese bei der Inbetriebnahme durch den Installateur aktiviert wurde.

Wird die Betriebsart „*Energy Manager*“ gewählt müssen Sie die folgenden Einstellungen über die Charge APP bzw. im Portal des „SUNNY HOME MANAGER“ (SHM) vornehmen.

Charge APP - Parameter „*Batteriekapazität*“

Geben Sie hier die maximale Kapazität des Akkus ihres Elektrofahrzeugs ein. Der eingegebene Wert wird an den SHM als Obergrenze für den Energiebedarf für einen Ladevorgang übermittelt.

Charge APP - Parameter „*Energiebedarf*“

Geben Sie hier die minimale Energiemenge für einen Ladevorgang ein. Der Wert wird zusammen mit der maximalen Ladedauer an den SHM übermittelt. Der SHM errechnet, welche Energiemenge innerhalb der Ladezeit bereitgestellt werden muss.

Dadurch wird sichergestellt, dass die eingestellte Energiemenge geladen wird.

Bei Bedarf wird die fehlende Energiemenge aus dem öffentlichen Stromnetz bezogen.

Charge APP - Parameter „*Maximale Ladedauer*“

Geben Sie hier die maximale Zeit ein, in der die im Parameter „*Energiebedarf*“ eingegebene Energiemenge in das Fahrzeug geladen werden muss.

Charge APP - Parameter „*Überschussladen*“

Aktivieren Sie die Option „*Überschussladen*“ wenn Sie ausschließlich Überschussenergie für die Ladung Ihres Elektrofahrzeugs verwenden wollen.

Die Parameter „*Maximale Ladedauer*“ und „*Energiebedarf*“ werden dann nicht mehr berücksichtigt. Der Energiemenge im Parameter „*Batteriekapazität*“ wird dem SHM als optionale Energie übermittelt. Sie müssen im Sunny Portal die Konditionen für die optionale Energie einstellen.

- 💡 Wird der Parameter „*Batteriekapazität*“ auf 0 kWh eingestellt, kann keine Ladung in der Betriebsart „*Energy Manager*“ erfolgen.
- 💡 Stellen Sie sicher, dass das Verhältnis aus den Parametern „*Batteriekapazität*“ und „*Energiebedarf*“ einen sinnvollen Wert ergibt. Dabei muss auch die maximale Ladeleistung der Ladestation berücksichtigt werden.

7.4.1.1 Laden in der Betriebsart „Energy Manager“

1. Verbinden Sie das Ladekabel mit dem Fahrzeug und der Ladestation.
 2. Autorisieren Sie sich bei Bedarf.
- ✓ Die Ladestation wechselt in den Zustand „Ladung aktiv“ und der Ladevorgang startet mit einer Ladeleistung von 0 kW. Die Ladeleistung wird jetzt vom SUNNY HOME MANAGER gesteuert.
 - 💡 Bei Verbindungsproblemen zum SUNNY HOME MANAGER wird der Ladestrom auf 6 A begrenzt (Notladung).

7.5 Laden des Fahrzeugs

Warnung

Verletzungsgefahr durch falsche Handhabung!

Bei Verwendung einer Verlängerungsleitung oder eines zweiten Ladekabels besteht die Gefahr von Stromschlag oder Kabelbrand. Die Verwendung von Verlängerungsleitungen ist nicht zulässig.

- Immer nur ein Ladekabel zur Verbindung von Elektrofahrzeug und Ladestation verwenden.
- Nur unbeschädigte Ladekabel verwenden.

Die Benutzung der Ladestation ist abhängig von der Konfiguration mit oder ohne vorherige Autorisierung möglich.

7.5.1 Laden ohne Autorisierung

Wurde die Ladestation bei der Inbetriebnahme so konfiguriert, dass keine Autorisierung notwendig ist, startet der Ladevorgang nach dem Verbinden des Ladekabels mit dem Fahrzeug automatisch.

7.5.2 Autorisierung per RFID

Für die RFID-Autorisierung ist die vorherige einmalige Registrierung der RFID-Karte des Benutzers an der Ladestation notwendig. Die Ladestation kann in einer internen Datenbank (Whitelist) bis zu 100 RFID-Karten (2 x Master, 98 x Benutzer) verwalten.

Für die Verwaltung der RFID-Karte sind zwei Wege möglich:

- **Autarker Betrieb ohne Charge APP:**
Der Betreiber der Ladestation ist durch seine Master-RFID-Karte berechtigt, neue RFID-Karten der internen Datenbank hinzuzufügen.
- **Verwaltung der RFID-Karten über die Charge APP:**
In Verbindung mit der Mennekes Charge APP kann die interne Datenbank (Whitelist) zur RFID-Autorisierung besonders komfortabel genutzt werden. Über die Charge APP können den RFID-Kartenummern zusätzlich Namen zugewiesen werden und die Datenbank kann bequem mit dem Smartphone bzw. Tablet verwaltet werden.

7.5.2.1 Autorisierung mit einer RFID-Karte

- Halten Sie die RFID-Karte vor das RFID-Symbol am Frontpanel.
- ✓ Für die Dauer der Datenprüfung leuchtet das Symbol „**Wartezeit**“ auf dem LED-Infofeld.
- ✓ Nach der erfolgreichen Autorisierung wird die Ladestation in den Status „**Betriebsbereit**“ versetzt und Sie können den Ladevorgang durch Einstecken des Ladekabels starten.
- 💡 Wird die Ladung innerhalb der Freigabezeit von ca. 60 Sekunden nicht gestartet, wird die Autorisierung zurückgesetzt und das Ladesystem wechselt in den Status „**Betriebsbereit**“. Die Autorisierung muss erneut erfolgen.

7.5.3 Autorisierung per Charge APP

Sie können sich dabei auch durch die Auswahl einer RFID-Karte aus der internen Datenbank (Whitelist) autorisieren. Dazu benötigen Sie die PIN 2 (Whitelist PIN, siehe Einrichtungsblatt).

Die Ladestation verhält sich dann so, als ob Sie sich direkt an der Ladestation mit einer gültigen RFID-Karte autorisiert haben.

7.5.4 Ladung Mode 3

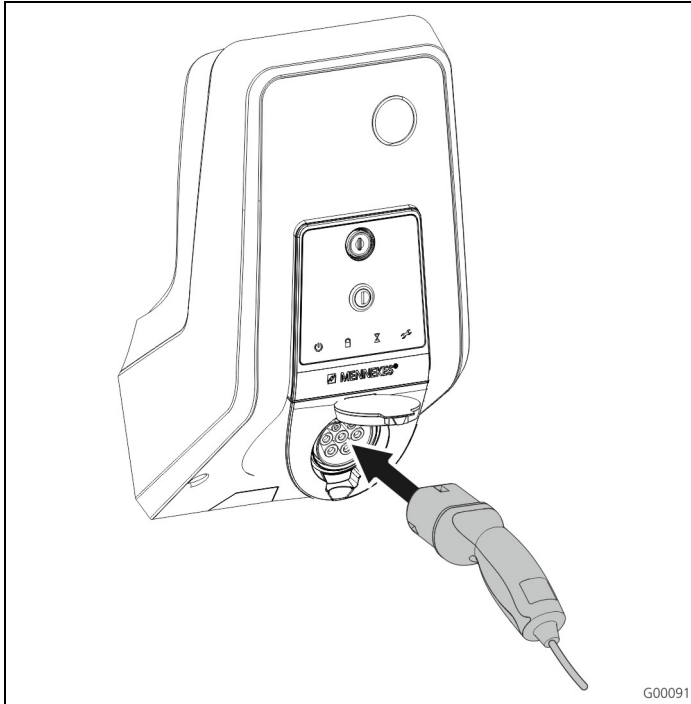


Abb. 34: Ladekabel einstecken (Beispiel)

Die Autorisierung ist erfolgt bzw. die Autorisierung wurde bei der Inbetriebnahme nicht aktiviert.

Stellen Sie sicher, dass Fahrzeug und Ladekabel für eine Mode 3-Ladung geeignet sind.

1. Verbinden Sie das Ladekabel mit dem Fahrzeug.
2. Stecken Sie den Stecker des Ladekabels vollständig in die Ladesteckdose Typ 2 an der Ladestation (nur bei Ladestationen mit integrierter Ladesteckdose Typ 2).

Die Ladestation erledigt jetzt automatisch die folgenden Schritte:

- Erkennung der Strombelastbarkeit des Ladekabels mittels Widerstandscodierung. Ungeeignete Ladekabel werden abgewiesen.
- Prüfung der Voraussetzungen für eine ordnungsgemäße Ladung.
- Kommunikation mit dem Fahrzeug über den CP-Kontakt. Durch ein PWM-Signal wird die Ladestromobergrenze an das Fahrzeug übermittelt. Gleichzeitig wird die Schutzleiterverbindung überprüft.
- ✓ Das Ladesystem verriegelt den Ladestecker mechanisch (Nur bei Ladestationen mit integrierter Ladesteckdose Typ 2). Das Fahrzeug meldet dem Ladesystem, dass es zur Ladung bereit ist. Der Ladevorgang beginnt.
- ✓ Im LED-Infofeld leuchtet das Symbol „Ladung aktiv“.

Der maximal verfügbare Ladestrom hängt von den folgenden Punkten ab:

- Anschlussleistung der Ladestation.
- Ausstattung / Ausführung der Ladestation.
- Strombelastbarkeit des Kabels.
- Konfiguration bei der Inbetriebnahme und der Einstellung des Ladestroms über die Charge APP.
- Konfiguration der Betriebsarten „Zeitgesteuert“, „Externes Tarifsignal“ und „Energy Manager“.

7.5.5 Beenden des Ladevorgangs

Achtung

Beschädigung des Ladekabels.

Ziehen am Kabel kann zu Kabelbrüchen und anderen Beschädigungen führen.

Ladekabel nur direkt am Stecker aus der Ladesteckdose ziehen.

1. Drücken Sie den Multifunktionsknopf an der Ladestation (siehe Kapitel 7.3.1 „Beenden eines laufenden Ladevorgangs“ auf Seite 31) oder beenden Sie den Ladevorgang am Fahrzeug.
2. Ziehen Sie das Ladekabel am Stecker aus der Ladesteckdose (nur bei Ladestationen mit integrierter Ladesteckdose Typ 2).
3. Entfernen Sie das Ladekabel vom Fahrzeug.

7.5.6 Spannungsausfall während des Ladevorgangs

Bei einem Spannungsausfall (Stromausfall) wird der Ladevorgang abgebrochen.

Bei Ladestationen mit Ladesteckdose Typ 2 wird der Ladestecker entriegelt und kann abgezogen werden. Wenn sich der Ladestecker nicht abziehen lässt, hat ein Aktuator den Ladestecker mechanisch verriegelt.

➔ Siehe Kapitel 9 „Störungsbehebung“ auf Seite 42.

7.6 RFID-Karten verwalten




Für die RFID-Autorisierung ist die vorherige einmalige Registrierung der RFID-Karte des Benutzers an der Ladestation notwendig.

Die Ladestation kann in einer internen Datenbank (Whitelist) bis zu 100 RFID-Karten (2 x Master, 98 x Benutzer) verwalten.

7.6.1 Hinzufügen von RFID-Karten mit der Master-RFID-Karte

Mit der Master-RFID-Karte können Sie RFID-Karten der internen Datenbank (Whitelist) hinzufügen.

Hinzufügen einer neuen RFID-Karte:

1. Halten Sie die Master-RFID-Karte vor das RFID-Symbol um den Anlernmodus zu aktivieren.
 - ✓ Das Symbol  am LED-Infofeld blinkt schnell.
2. Halten Sie innerhalb von 30 Sekunden die anzulernende RFID-Karte vor das RFID-Symbol.
 - ✓ Das Symbol  am LED-Infofeld blitzt kurz auf und blinkt danach schnell weiter. Der Anlernmodus verlängert sich um weitere 30 Sekunden.
3. Halten Sie eine weitere anzulernende RFID-Karte vor das RFID-Symbol, oder halten Sie die Master-RFID-Karte vor das RFID-Symbol, um den Anlernmodus zu beenden.
 - ✓ Die RFID-Karte wurde der internen Datenbank (Whitelist) hinzugefügt.
 - ☀ Blinkt beim Anlernen einer RFID-Karte das Symbol  dauerhaft, dann ist die interne Datenbank (Whitelist) voll und es können keine Karten mehr hinzugefügt werden.

7.6.2 Hinzufügen und Löschen von RFID-Karten mit der Charge APP

Über die Charge APP können Sie die Datenbank (Whitelist) mit dem Smartphone bzw. Tablet komfortabel verwalten.

7.6.3 Hinzufügen und Löschen von RFID-Karten über das Service-Interface

Über das Service-Interface können Sie RFID-Karten der internen Datenbank (Whitelist) hinzufügen oder löschen.

➔ Siehe Menü „Whitelist Operation“.

7.6.4 Hinweise zu den als Master angelernten RFID-Karten

Der Ladestation liegen zwei als AMTRON Master gekennzeichnete RFID-Karten bei.

☀ Mit den als Master gekennzeichneten Karten können keine Ladevorgänge autorisiert werden.

Die Ladestation benötigt zwingend zwei als Master angelernte RFID-Karten.

Sollte eine als Master angelernte Karte über das Service-Interface oder die Charge APP gelöscht werden, wird automatisch die nächste unbekannte RFID-Karte die vor den RFID-Leser gehalten wird, als Master angelernt.

8 Instandhaltung

⚠ Gefahr

Lebensgefahr durch unsachgemäße Wartung / Instandsetzung.

Es besteht Lebensgefahr für Personen, die Arbeiten durchführen, für die sie weder qualifiziert noch unterwiesen worden sind.

- Die Wartung / Instandsetzung des Gerätes darf nur von Personen vorgenommen werden, die hiermit vertraut und über Gefahren unterrichtet sind sowie die nötige Qualifikation aufweisen.
- Vor der Wartung / Instandsetzung alle sicherheitstechnischen Bedingungen erfüllen.

⚠ Gefahr

Lebensgefahr durch Stromschlag!

Bauteile stehen unter elektrischer Spannung. Die Berührung von stromführenden Teilen führt zu elektrischem Schlag, zu Verbrennungen oder zum Tod. Vor Arbeiten an der elektrischen Anlage folgende Punkte beachten:

- Gerät spannungsfrei schalten.
- Gegen Wiedereinschalten sichern.
- Spannungsfreiheit kontrollieren.
- Erden und kurzschließen.
- Benachbarte unter Spannung stehende Teile abdecken sowie Gefahrenbereich sichern.

8.1 **Wartungsplan**

Führen Sie die nachfolgenden Wartungsarbeiten in den angegebenen Intervallen durch.

Wartungsintervall alle 6 Monate (halbjährlich)

Bauteil / Komponente	Wartungsarbeit
Gehäuse	Sichtprüfung auf Mängel oder Beschädigungen. Gerät auf sichere Befestigung prüfen. Gehäuse von außen mit einem feuchten Tuch reinigen.
Frontpanel	Sichtprüfung auf Mängel oder Beschädigungen.
Schalt- und Sicherheits-einrichtungen	Sichtprüfung auf Mängel oder Beschädigungen. Funktion des FI-Schalters prüfen. Siehe Kapitel 7.3.3 „Testen des integrierten Fehlerstromschutzschalters (FI)“ auf Seite 31.

Wartungsintervall alle vier Jahre

Führen Sie zusätzlich alle unter „Wartungsintervall alle 6 Monate (halbjährlich)“ aufgeführten Wartungsarbeiten durch.

Bauteil / Komponente	Wartungsarbeit
Kabelanschlüsse und Steckverbinder	Auf festen Sitz prüfen. Sichtprüfung auf Mängel oder Beschädigungen.
Ladestation	Sichtprüfung auf Mängel oder Beschädigungen. Auf Funktion prüfen.
Systemprüfung	Systemprüfung durchführen. → Siehe Kapitel 6.5 „Prüfung der Ladestation“ auf Seite 28.

9 Störungsbehebung

Gefahr

Lebensgefahr durch unsachgemäße Wartung / Instandsetzung.

Es besteht Lebensgefahr für Personen, die Arbeiten durchführen, für die sie weder qualifiziert noch unterwiesen worden sind.

- Die Wartung / Instandsetzung des Gerätes darf nur von Personen vorgenommen werden, die hiermit vertraut und über Gefahren unterrichtet sind sowie die nötige Qualifikation aufweisen.
- Vor der Wartung / Instandsetzung alle sicherheitstechnischen Bedingungen erfüllen.

Gefahr

Lebensgefahr durch Stromschlag!

Bauteile stehen unter elektrischer Spannung.


Die Berührung von stromführenden Teilen führt zu elektrischem Schlag, zu Verbrennungen oder zum Tod.


Vor Arbeiten an der elektrischen Anlage folgende Punkte beachten:

- Gerät spannungsfrei schalten.
- Gegen Wiedereinschalten sichern.
- Spannungsfreiheit kontrollieren.
- Erden und kurzschließen.
- Benachbarte unter Spannung stehende Teile abdecken sowie Gefahrenbereich sichern.

DE

9.1 Störungsbehebung durch eine Elektrofachkraft

Störung	Ursache	Hinweise zur Störungsbehebung
 leuchtet dauerhaft rot	Selbsttest der Ladestation fehlerhaft.	Störung mit dem Multifunktionstaster quittieren.
	Übertemperaturabschaltung der Ladestation.	Warten, bis die Ladestation wieder abgekühlt ist.
	Interner Systemfehler.	Störmeldung über das Service-Interface oder die Charge APP auslesen. Störung mit dem Multifunktionstaster quittieren. Lässt sich die Störung nicht beheben, kontaktieren Sie Ihren Servicepartner.

Störung	Ursache	Hinweise zur Störungsbehebung
 binkt rot	Fehlerstrom- (FI) oder Leitungsschutzschalter (LS) in der Ladestation hat ausgelöst.	Fehlerstrom- (FI) oder Leitungsschutzschalter (LS) wieder einschalten. ➔ Siehe Kapitel 7.3.2 auf Seite 31.
	Fehler in der Spannungsversorgung der Ladestation (Falsches Drehfeld, fehlende Phase, etc.).	Spannungsversorgung prüfen.
	Ladestecker nicht verriegelt.	Ladekabel abziehen und wieder einstecken. Störung mit dem Multifunktionskaster quittieren.
	Falsches oder fehlerhaftes Ladekabel.	Ladekabel aus- und wieder einstecken. Ladekabel prüfen, ggf. austauschen. Störung mit dem Multifunktionskaster quittieren.
	Netzwerkfehler.	Netzwerk bzw. Netzwerkeinstellungen prüfen.
Systemüberwachung zeigt fehlerhaften Betriebszustand an.	Z. B. falsches Drehfeld, fehlende Phase / Nullleiter, Unterspannung.	Spannungsversorgung prüfen. ➔ Siehe Kapitel 9.3 auf Seite 44.
Ladestecker in der Ladestation lässt sich nicht herausziehen	Ausfall der Entriegelungsfunktion.	Ladestecker manuell entriegeln. ➔ Siehe Kapitel 9.2 auf Seite 44.
LED-Infofeld leuchtet nicht	Keine Spannungsversorgung an der Ladestation.	Spannungsversorgung prüfen.
	Steuersicherung in der Ladestation hat ausgelöst.	Steuersicherung wieder einschalten.

Lässt sich der Fehler oder die Störung nicht beheben, kontaktieren Sie Ihren zuständigen Servicepartner.

9.2 Notentriegelung des Ladesteckers

Bei Ausfall der Entriegelungsfunktion kann es vorkommen, dass der Ladestecker durch einen Aktuator auf dem Steckdosenpanel mechanisch verriegelt wird.

Der Ladestecker kann dann nicht abgezogen werden und muss manuell entriegelt werden.

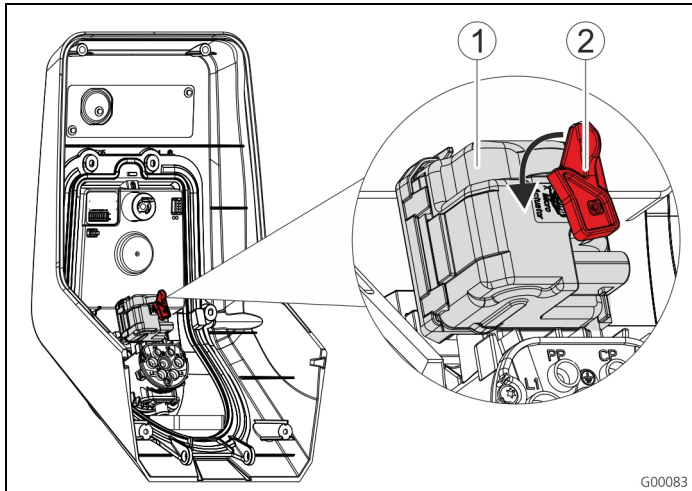


Abb. 35: Notentriegelung des Ladesteckers

1. Öffnen Sie die Ladestation, siehe Kapitel 5.3 „Öffnen der Ladestation“ auf Seite 13.
 2. Stecken Sie den roten Hebel (2) auf die Vierkantachse des Aktuators (1).
- ☛ Der rote Hebel ist in der Nähe des Aktuators mit einem Kabelbinder befestigt.
3. Drehen Sie den roten Hebel am Aktuator um 90° entgegen dem Uhrzeigersinn.
 4. Ziehen Sie den Ladestecker ab.
 5. Entfernen Sie den roten Hebel wieder und befestigen Sie den Hebel in der Nähe des Aktuators mit einem Kabelbinder.
 6. Schließen Sie die Ladestation, siehe Kapitel 6.6 „Schließen der Ladestation“ auf Seite 29.

9.3 Systemüberwachung

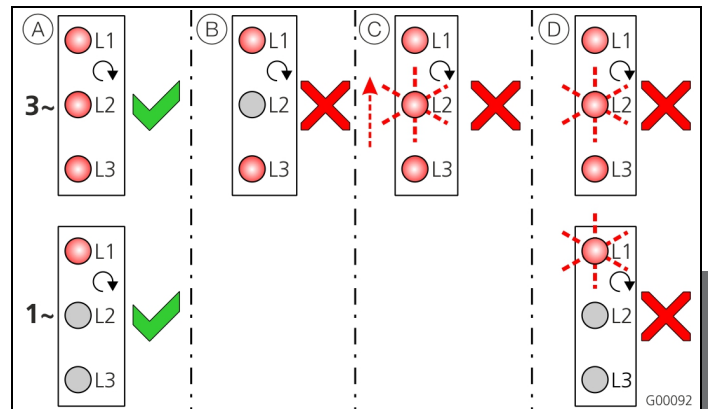


Abb. 36: Systemüberwachung

Die Systemüberwachung überwacht die drei Phasen (L1, L2, L3) und den Neutralleiter (N) der Spannungsversorgung der Ladestation auf korrekte Phasenfolge, Phasenausfall bzw. Unterspannung.

☛ Bei einphasigen Ladestationen (3,7 / 7,4 kW) wird nur auf Netzausfall und Unterspannung überwacht.

Der Betriebszustand wird über drei LEDs angezeigt:

Pos.	Beschreibung
(A)	Alle LEDs leuchten. Alle drei Phasen sind vorhanden, Rechtsdrehfeld liegt an.
(B)	Phasenausfall / Netzausfall (nur bei dreiphasigen Geräten). Die entsprechende LED leuchtet nicht.
(C)	Links-drehfeld (nur bei dreiphasigen Geräten). Eine blinkende LED „wandert“ von L3 ... L1.
(D)	Unterspannung zwischen zwei Phasen oder zwischen Phase und Neutralleiter. L - L = < 295 V L - N = < 170 V Die entsprechende LED blinkt.

10 Demontage, Lagerung und Entsorgung

10.1 Demontage

Gefahr

Lebensgefahr durch Stromschlag!

Bauteile stehen unter elektrischer Spannung. Die Berührung von stromführenden Teilen führt zu elektrischem Schlag, zu Verbrennungen oder zum Tod. Vor Arbeiten an der elektrischen Anlage folgende Punkte beachten:

- Gerät spannungsfrei schalten.
- Gegen Wiedereinschalten sichern.
- Spannungsfreiheit kontrollieren.
- Erden und kurzschließen.
- Benachbarte unter Spannung stehende Teile abdecken sowie Gefahrenbereich sichern.

Führen Sie die Demontage wie folgt durch:

1. Stellen Sie sicher, dass die Stromversorgung abgeschaltet ist.
2. Klemmen Sie die Versorgungsleitung ab.
3. Demontieren Sie die Ladestation.

10.2 Lagerung

Die Lagerung muss in trockenen Räumen erfolgen.

→ Siehe Kapitel 4 „Technische Daten“ auf Seite 11.

10.3 Entsorgung

Die Entsorgung von Altgeräten muss nach den landesüblichen und regionalen Gesetzen und Richtlinien erfolgen. Ökologische Gesichtspunkte müssen beachtet werden.

Altgeräte und Batterien dürfen nicht mit dem Hausmüll entsorgt werden!

- Entsorgen Sie das Gerät entsprechend den in Ihrem Land geltenden Umweltvorschriften.
- Entsorgen Sie Altgeräte über Ihren Fachhändler.
- Entsorgen Sie das Verpackungsmaterial in die Sammelbehälter für Pappe, Papier und Kunststoffe.

11 Anhang

11.1 Zubehör

Bestellnummer	Beschreibung
Auf Anfrage	Kanaladapter für Kabelkanäle
36113	Ladekabel Mode 3, 32 A, 3P+N+PE
320011	Prüfbox

11.2 Glossar

Begriff	Erklärung
ACU	<i>Accounting Control Unit</i> Einheit zur Kommunikation mit den SCUs und HCCs der Ladestationen.
Backend	Daten-Management-Dienst
CP	<i>Control Pilot</i> Bezeichnung des Steckvorrichtungskontaktes / der Leitung, über welche die Kommunikations-Informationen übertragen werden.
FI	Fehlerstromschutzschalter Typ A = pulsstromsensitiv, Typ B = allstromsensitiv.
HC-Controller	MENNEKES-Bezeichnung des PWM-Moduls bzw. des Ladecontrollers.
Leitstand	MENNEKES E-Mobility Leitstand zur Steuerung von bis zu 64 Ladepunkten und Verwaltung eines Kundenstamms. Für kleinere und lokale Infrastrukturen ist der E-Mobility Leitstand eine Alternative zu einem umfangreichen Software- oder Backendsystem.
LS	Leitungsschutzschalter
Mode 3 (IEC 61851)	Ladebetriebsart für Fahrzeuge mit Kommunikationsschnittstelle an Ladesteckvorrichtungen Typ 2.
PP	<i>Proximity Pilot</i> oder <i>Plug Present</i> Kontakt zur Festlegung der Stromtragfähigkeit der Ladeleitung und zur Aktivierung der Wegfahrsperrung.
PWM	Pulsweitenmodulation Übertragungsart der Kommunikationsinformationen

Begriff	Erklärung
PWM-Modul	Element der Ladestation (bei Mode-3-Ladung) zur Kommunikation mit dem Fahrzeug.
RFID	<i>Radio-frequency Identification</i> Automatische Identifizierung und Erfassung von Daten mit Hilfe elektromagnetischer Wellen.
SCU	<i>Socket Control Unit</i> Einheit zur Steuerung eines einzelnen Ladepunktes und zur Kommunikation mit dem Fahrzeug.
Typ 2 (IEC 62196-2)	Ein- und dreiphasige Ladesteckvorrichtungen mit identischer Steckgeometrie für Ladeleistungen von 3,7 bis 44 kW AC.
UID	<i>User Identifier</i> Die Benutzerkennung identifiziert an einem Computer eindeutig einen Benutzer.
URL	<i>Uniform Resource Locator</i> Einheitliche Quellenadressierung im Internet, die (unter anderem) Protokoll, Host, Domain, Pfad und Dateinamen einer Internetadresse enthält.
Widerstandscodierung	Die Ladekabel verfügen über eine Widerstandscodierung, die vom Ladesystem ausgewertet wird. Der Widerstandswert definiert den maximal zulässigen Strom des Ladekabels. Kabel mit zu geringer Stromtragfähigkeit werden vom Ladesystem abgewiesen.
Whitelist	Positivliste zum Abgleich der Benutzerrechte

DE

11.3 Index

A

Allgemeine Daten.....	11
Allgemeines.....	2
Anhang.....	46
Anschlussklemmen.....	16
Aufbau.....	7
Auspacken.....	12
Außenansicht.....	7

B

Bedienung.....	29
Bedienung mit der Charge APP.....	29
Bestimmungsgemäße Verwendung.....	4
Betriebsarten.....	24, 29, 32

C

Charge APP.....	26
-----------------	----

D

Demontage.....	45
----------------	----

E

Einschalten.....	19
Elektrischer Anschluss.....	15, 20
Entsorgung.....	45

F

FI wiedereinschalten.....	31
Firmwareupdate.....	26
Frontpanel.....	8, 9

G

Gewährleistung.....	4
Glossar.....	46

H

HC-Controller.....	10
--------------------	----

I

Inbetriebnahme.....	19
Index.....	46
Innenansicht.....	8
Installation.....	12
Instandhaltung.....	41

K

Konfiguration.....	19, 31
--------------------	--------

L

Laden ohne Autorisierung.....	38
Ladestation	
öffnen.....	13
schließen.....	29
Ladestecker	
Notentriegelung.....	44
Ladevorgang	
beenden.....	31, 39
Spannungsausfall.....	39
Lagerung.....	45
LED-Infofeld.....	30
Lieferumfang.....	7
LS wiedereinschalten.....	31

M

Mindestabstände.....	13
Montage.....	13
Multifunktionstaster.....	31

N

Netzanschluss.....	15
Netzwerkkabel.....	17
Netzwerkverbindung.....	17
Notentriegelung.....	44
Notentriegelung Ladestecker.....	44

P

Personalqualifikation.....	4, 15
Elektrofachkraft.....	4
Produktbeschreibung.....	4, 5

R

RFID-Karte	
bearbeiten.....	25
hinzufügen.....	25, 40
löschen.....	26
RS485-Bus.....	18
Rücksendung von Geräten.....	4

S

Sicherheit 3
Sicherheitshinweise 4
Software-Reset 25
Softwareupdate 26
Spannungsversorgung 15
Standortwahl 12
Stecksysteme 5
Störungsbehebung 28, 30, 39, 42
Systemprüfung 28
Systemüberwachung 19, 44

T

Tarifumschaltsignal 17

Technische Daten 11, 45
Typenschild 6

U

Umgebungsbedingungen 11, 12

V

Vernetzung
Drahtgebunden (Ethernet) 17
Drahtlos (WLAN) 17

W

Wartungsplan 41

Z

Zubehör 28, 46

About this Document

© Copyright MENNEKES Elektrotechnik GmbH & Co. KG

Content subject to changes without notice.

This document is protected by copyright. It helps to ensure the device is used safely and efficiently by the user. The contents may not be duplicated or reproduced, in whole or in part, without the prior consent of the copyright holder.

Document symbols

- Listing
- ✓ Check / Result
- 💡 Tip
- ➔ Reference to another page in this document
- 📄 Reference to another document

Table of Contents

1	General.....	2
1.1	Structure of the installation instructions	3
2	Safety	3
2.1	General Safety Information	3
2.2	Safety Information	4
2.3	Intended Use.....	4
2.4	Qualification of Personnel	4
2.5	Warranty.....	4
2.6	Returning Devices	4
3	Product Description.....	5
3.1	General information.....	5
3.2	Optional equipment.....	5
3.3	Identification Plate	6
3.4	Delivery Contents.....	7
3.5	Assembly.....	7
3.5.1	Exterior view	7
3.5.2	Interior view.....	8
3.6	Components.....	9
3.6.1	Front panel	9
3.6.2	HC controller	10
4	Technical Data	11
4.1	General data	11
4.1.1	Maximum cable cross-sections at terminals	11
4.2	Ambient conditions.....	11
5	Installation	12
5.1	Choice of location.....	12
5.2	Unpacking	12
5.3	Opening the charging station.....	13

5.4	Assembly	13
5.4.1	Minimum distances	13
5.4.2	Installing the supply cable.....	13
5.4.3	Installing the charger station on the wall ..	14
5.5	Electrical connection	15
5.5.1	Voltage supply / supply network connection	15
5.5.2	Safeguarding and personal protection	15
5.5.3	Terminals.....	16
5.5.4	LAN connection.....	17
5.5.5	Tariff-switching signal.....	17
5.5.6	RS485 bus	18
6	Commissioning.....	19
6.1	Turning on the charging station	19
6.2	Setting up the network connection.....	19
6.2.1	LAN connection (Ethernet).....	19
6.2.2	WLAN connection	19
6.3	Configuration of the charging station	19
6.3.2	Access over LAN	19
6.3.3	Calling up the service interface	20
6.3.4	Setting up a direct connection (access point mode).....	20
6.3.5	Setting up the connection to the wireless home network.....	21
6.3.6	Time synchronisation	21
6.3.7	Menu description	22
6.4	MENNEKES Charge APP	26
6.4.1	Requirements	26
6.4.2	Automatic connection of the Charge APP	26
6.4.3	Manual connection of the Charge APP	27
6.5	Checking the charging station	28
6.6	Closing the charging station	29
7	Operation.....	29
7.1	General information on operation.....	29
7.2	LED Info bar	30
7.3	Multi-function button	31
7.3.1	Terminating an on-going charging process	31
7.3.2	Re-activating the residual current circuit breaker and circuit breaker	31
7.3.3	Testing the integrated residual current circuit breaker (RCCB).....	31
7.4	Description of operating modes	32
7.4.1	Settings in operating mode "Energy Manager"	37
7.5	Charging the vehicle	38
7.5.1	Charging without authorisation.....	38
7.5.2	Authorisation with RFID	38
7.5.3	Authorisation with Charge APP	38
7.5.4	Mode 3 charging.....	39
7.5.5	Terminating the charging process.....	39
7.5.6	Power failure during charging process	39

7.6	Managing RFID cards	40
7.6.1	Adding RFID cards with the master RFID card	40
7.6.2	Adding and deleting RFID cards with the Charge APP	40
7.6.3	Adding and deleting RFID cards with the service interface	40
7.6.4	Notes on RFID cards taught as masters	40
8	Maintenance	41
8.1	Maintenance plan	41
9	Troubleshooting	42
9.1	Troubleshooting by a qualified electrician	42
9.2	Emergency release of charging plug	44
9.3	System monitoring	44
10	Disassembly, Storage and Disposal	45
10.1	Disassembly	45
10.2	Storage	45
10.3	Disposal	45
11	Appendix	46
11.1	Accessories	46
11.2	Glossary	46
11.3	Index	47

1 General

This manual is an essential aid for trouble-free and safe setting up and use of the device.
The specifications in this manual apply only to the device stated in the product description.

Read this manual before setting up the device.

Using this manual will help you to:

- avoid any risks for the user;
- become acquainted with the device;
- achieve optimum functioning;
- promptly detect and rectify faults;
- avoid any malfunctions due to improper installation;
- cut down on repair costs and reduce the number of downtimes;
- improve the reliability and increase the service life of the system;
- avoid causing harm to the environment.

This manual is an important part of the product and must be kept for later use. The complete manual must be kept available for all authorised people.

MENNEKES Elektrotechnik GmbH & Co. KG accepts no liability for any damage resulting from non-observance of the information in this manual.

EN

1.1 Structure of the installation instructions

General Information

This chapter contains general information on the Installation manual.

Safety

This chapter contains details on the presentation of safety information, provisions for liability and warranty and information on intended use.

Product Description

This chapter contains basic information on the device and its construction.

Technical Data

This chapter contains details on the technical data for the device and the components used.

Installation

This chapter provides information for correctly installing and mounting of the device.

Operation

This chapter contains information on operating the device.

Maintenance

This chapter provides details on the required maintenance work and instructions on exchanging components when necessary.

Disassembly, Storage and Disposal

This chapter provides information on correctly disassembling storing and disposing of the device.

Appendix

This chapter contains a list of the available accessories, the glossary and the index of the this document.

2 Safety

2.1 General Safety Information

The device has been designed using state-of-the-art technology and is safe to operate.

Nevertheless, there may be residual risks associated with the device under the following circumstances:

- The device is not used as intended.
- The device is not maintained properly.
- Non-compliance with the safety information given in this manual.
- The device is modified or converted improperly.
- The maintenance work specified in this manual is not carried out in due time.

Danger

Risk of death resulting from non-compliance with documentation!

Any person authorised to work on the system must have read and understood this manual, in particular the "Safety" chapter.

The electrical installation, initial operation and servicing of the device may only be performed by qualified electricians who have been authorised by the operator.

In addition to the safety information in this manual, compliance with the following rules and regulations is also required:

- relevant accident prevention regulations;
- occupational health and safety regulations;
- generally recognised technical safety regulations;
- country-specific regulations;
- requirements regarding intended use.

Furthermore, these rules and regulations may be supplemented by internal factory or company requirements.

2.2 Safety Information

To recognise safety instructions in this manual at a glance, the following signal words and symbols are used:

Danger

This symbol in conjunction with the signal word "Danger" indicates an imminent danger.

Failure to follow the safety instructions will result in death or serious injury.

Warning

This symbol in conjunction with the signal word "Warning" indicates a potentially hazardous situation.

Failure to follow the safety instructions may result in death or serious injury.

Caution

This symbol in conjunction with the signal word "Caution" indicates a potentially hazardous situation.

Failure to follow the safety instruction may result in light or minor injuries.

Caution

This note indicates a potentially harmful situation.

Failure to follow the safety instructions may result in damage to, or destruction of the product and / or other components.

2.3 Intended Use

The device may be used for the purpose described in 3 "Product Description" on page 5 and in conjunction with the supplied and approved components.

Any use exceeding the aforementioned shall be deemed unintended. MENNEKES assumes no liability for damage resulting from non-intended use. The risk is borne solely by the user / operator.

Intended use also includes:

- compliance with all the information in this manual;
- carrying out of servicing tasks according to schedule.

The device may present hazards, if it is not used as intended.

2.4 Qualification of Personnel

The electrical installation, setup and maintenance of the device may only be performed by qualified electricians, who have received authorisation from the system operator to perform such tasks. Such persons must have read and understood the operating manual and must comply with the information therein.

Requirements of qualified electricians:

- Knowledge of general and special safety and accident prevention guidelines.
- Knowledge of relevant electrical guidelines (e.g. DIN VDE 0100 section 600 DIN VDE 0100722), as well as valid national regulations.
- The ability to recognize risks and avoid possible dangers.

2.5 Warranty

In the event of complaints regarding the product, please contact your responsible service partner immediately and provide the following information:

- type designation / serial number;
- date of manufacture;
- reason for complaint;
- duration of use;
- ambient conditions (temperature, humidity).

2.6 Returning Devices

In case you return the device to MENNEKES for repair, please use the original packaging or a suitable, safe transport container.

3 Product Description

3.1 General information

The MENNEKES AMTRON® Wallbox is a charging station for use in private and semi-public areas, such as private land, company car parks and depots.

The charging station is used exclusively for charging electrically powered vehicles.

- Mode 3 charging according to IEC 61851-1:2010.
- Plugs and sockets according to IEC 62196.

The charging station is operated as a stand-alone solution or with connection to a higher-level back-end system.

The charging station is intended solely for fixed installation.

Features:

- Status information through LED info bar.
- Integration into the home network over WLAN / LAN.
- RS485 interface for wired networking with a MENNEKES ACU or MENNEKES E-Mobility Control Panel (SCU mode).
- Charge APP for controlling the charging process and displaying statistical data.
- MENNEKES HC controller, communication and control unit.
- Multi-function button (termination of charging process, RCCB test, re-activation of RCCBs and CBs).
- Unlocking function in case of power failure for charging with charging plug type 2 (mode 3) (only for devices with charging plug type 2).
- Enclosure made of AMELAN.
- Integrated cable storage.
- Wired ready for connection.

3.2 Optional equipment

Depending on the version of the charging station, the following optional features are available:

Connector systems



Fig. 1

Depending on the version, the charging station is equipped one of the following connector systems:

- Ⓐ Charging socket type 2 for use with separate charging cable.
- Ⓑ Permanently connected charging cable with charging connector type 2.
- Ⓒ Permanently connected charging cable with charging connector type 1.

	Xtra ¹⁾	Xtra E ²⁾	Xtra R ²⁾	Trend E ²⁾	Premium ¹⁾	Premium R ²⁾
LED info bar	✓	✓	✓	✓	✓	✓
Multi-function button						
■ Stop function (adjustable parameters, deactivated by default)	✓	✓	✓	✓	✓	✓
■ Reset function	✓	✓	✓	✓	✓	✓
■ Testing the residual current circuit breaker	✓	—	✓	—	✓	✓
■ Re-activating the residual current circuit breaker	✓	—	✓	—	✓	✓
Residual current circuit breaker (RCCB)	✓	—	✓	—	✓	✓
Circuit breaker (CB)	✓	—	—	—	✓	—
Calibrated digital energy meter	✓	✓	✓	—	✓	✓
Charge APP for authorising and visualising charging processes	✓	✓	✓	✓	✓	✓
Statistics function over Charge APP	✓	✓	✓	—	✓	✓
Charged amount of energy displayed on Charge APP	✓	✓	✓	—	✓	✓
RFID system for authorising charging processes	—	—	—	✓	✓	✓

- 1) Version for Germany
2) EU version

EN

3.3 Identification Plate

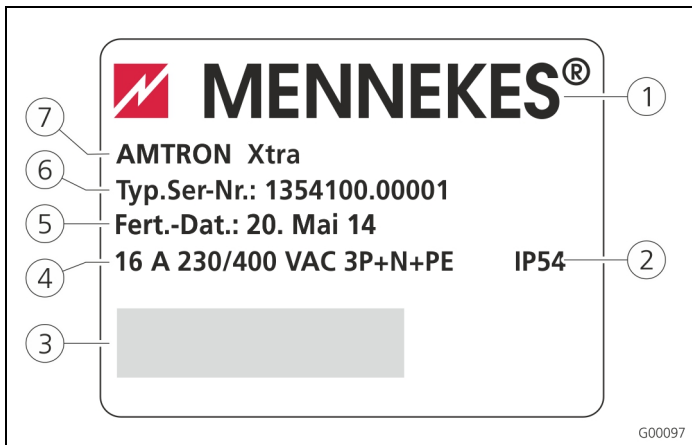


Fig. 2: Name plate (example)

- | | |
|-----------------------------|-------------------------------|
| ① Manufacturer | ⑤ Date of manufacture |
| ② Protection class | ⑥ Part number / serial number |
| ③ Barcode | ⑦ Type |
| ④ Supply network connection | |

3.4 Delivery Contents

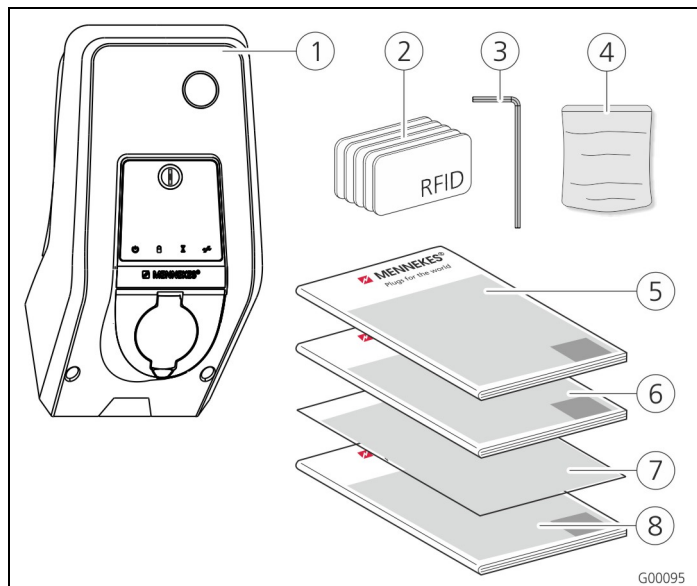


Fig. 3: Delivery contents

- ① Charging station
- ② RFID cards (2x master, 3x user)¹⁾
- ③ Allen key
- ④ Bag with installation hardware (screws, dowels, plugs)
- ⑤ Operation manual
- ⑥ Installation manual
- ⑦ Set-up data sheet
- ⑧ Quick guide

1) Only for versions Trend, Premium.

3.5 Assembly

3.5.1 Exterior view

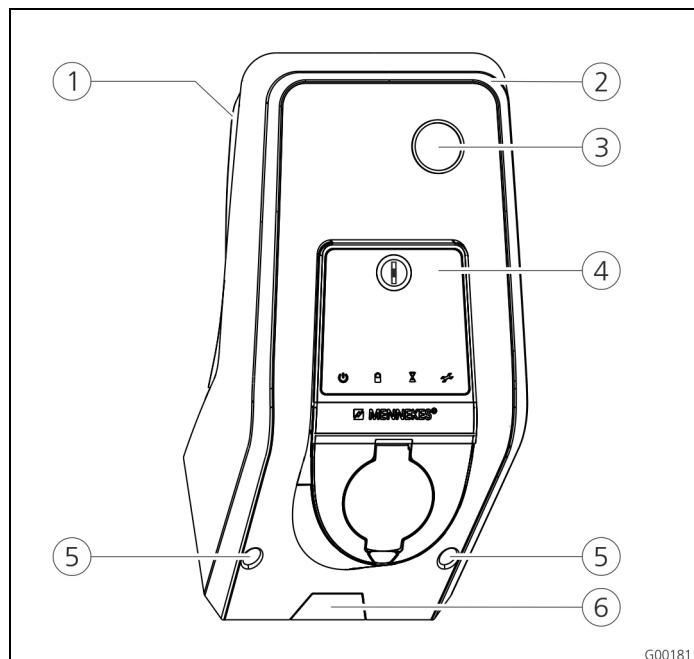


Fig. 4: Front view (example)

- ① Rear enclosure part
- ② Front enclosure part
- ③ Window for counter
- ④ Front panel
- ⑤ Fastening screws for front enclosure part
- ⑥ Predetermined breaking point for supply line / cable duct from below

! CAUTION

Negative impact on the device function

Without set-up data sheet, access to certain functions and the configuration of the device is not possible.

Keep the set-up data sheet in a safe place for later use.

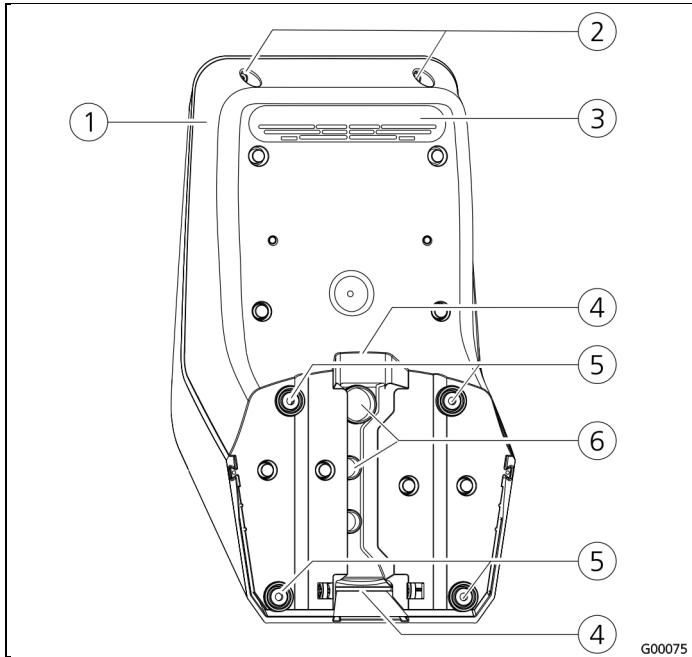


Fig. 5: Rear view (example)

- | | |
|---|--------------------------|
| ① Rear enclosure part | ④ Opening for cable duct |
| ② Fastening screws for front enclosure part | ⑤ Fastening holes |
| ③ Air outlet | ⑥ Cable glands |

The enclosure of the charging station has three parts and consists of rear enclosure part, front enclosure part and the front panel.

The front panel has to be folded down to access the internal components. The design of the front panel depends on the version of the charging station.

➔ See Chapter 3.6.1 "Front panel" on page 9.

3.5.2 Interior view

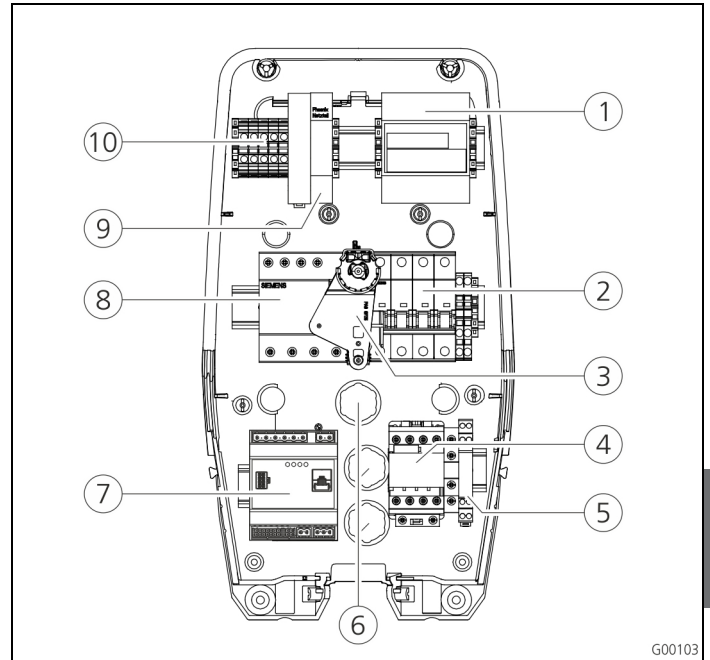


Fig. 6: Interior view of rear enclosure part (example)

- | | |
|---------------------------|---|
| ① Counter | ⑦ Controller (HC controller) |
| ② Circuit breaker (CB) | ⑧ Residual current circuit breaker (RCCB) |
| ③ Multi-function actuator | ⑨ Mains adapter |
| ④ Charging contactor | ⑩ Terminals for mains connection |
| ⑤ System monitoring | |
| ⑥ Cable glands | |

The charging station contains all required components for controlling the charging process and communicating with the vehicle.

The design of the components depends on the version of the charging station.

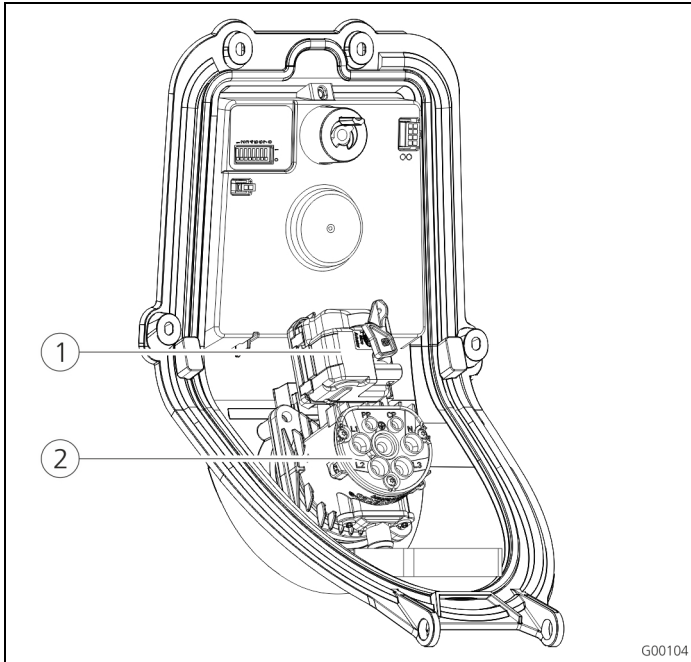


Fig. 7: Interior view of front panel (example)

- ① Actuator (plug interlock)
- ② Socket insert

The actuator interlocks the charging plug in the charging socket during the charging process (applies only to charging stations with charging socket Type 2).

3.6 Components

3.6.1 Front panel

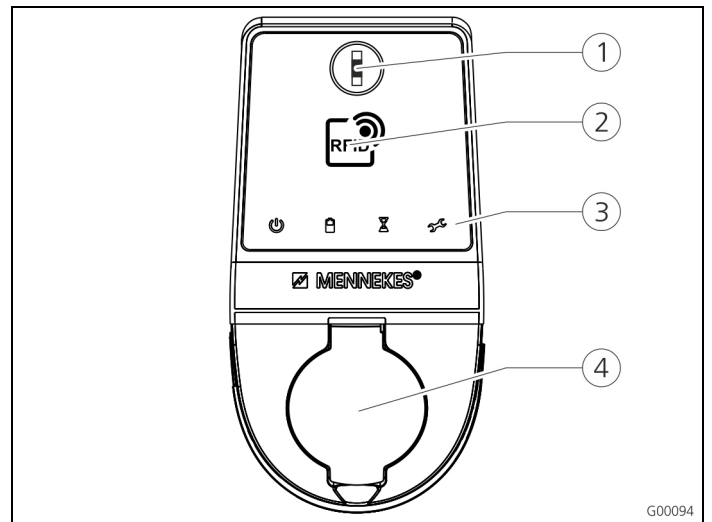


Fig. 8: Front panel (example)

- ① Multi-function button
- ② RFID card reader¹⁾
- ③ LED info bar
- ④ Charging socket type 2 with hinged lid

1) Only for versions Premium und Trend.

The control and display elements as well as the charging socket of the charging station are located on the front panel.

The design of the front panel depends on the version of the charging station.

3.6.2 HC controller

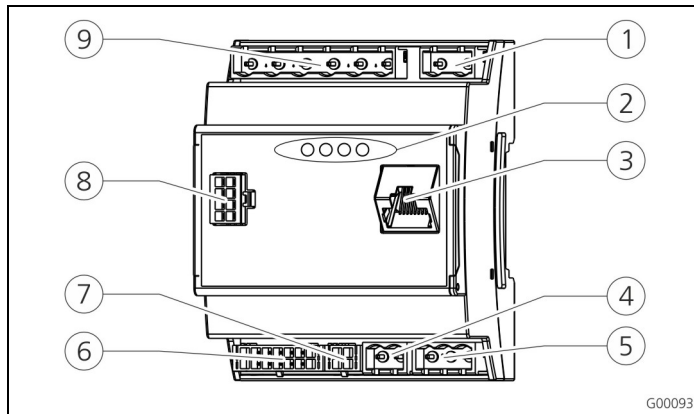


Fig. 9: HC controller

- | | |
|---|---|
| ① Plug strip for tariff switching | ⑥ Plug strip for charging socket |
| ② Status LEDs | ⑦ Plug strip for S0 counter |
| ③ Network connector (RJ45) | ⑧ Plug strip for front panel |
| ④ Plug strip for power | ⑨ Plug strip for low voltage supply 12 V DC |
| ⑤ Plug strip for RS485 bus (MENNEKES ACU) | |

The HC controller controls the charging process in a fully automatically and performs the following functions:

- Communication with Charge APP over WLAN.
- Communication with service interface over WLAN / LAN.
- Analysis of the data from a connected meter.
- Analysis of the monitoring system's data
- Detecting the current-carrying capacity of the charging cable with resistance coding. Unsuitable charging cables are rejected.
- It checks that the requirements for proper charging have been met.
- Querying an external signal (tariff switching).
- It uses the CP contact to communicate with the vehicle. Using a PWM signal, the charging current upper limit is transmitted to the vehicle. The ground conductor connection is checked at the same time.
- Controlling the locking of the charging plug in the charging socket (for devices with charging socket Type 2).
- Controlling the charging contactor.

The HC controller provides five operating modes that can be changed even during operation depending on the configuration. The operating mode is selected over the service interface or the MENNEKES Charge APP.

- 💡 The availability of the operating modes and functions depends on the version of the charging station and the configuration of the charging station during the setting-up process. When switching to operating mode "SCU", the HC controller must be restarted.

Operating mode "Manual (Remote)"

In this operating mode, the charging process is controlled by the Charge APP.

- ➔ See table "Functional description of **manual** operating mode (remote)" on page 32.

Operating mode "Time-Controlled (internal)"

In this operating mode, the charging process is controlled by the integrated tariff-switching timer. This allows adapting the available charging current to various main / off-peak tariffs. For example, during an off-peak period the charging station can charge with higher charging power than during more expensive main tariff periods.

The valid tariff periods supplied by the electricity provider are entered in the Charge APP and the charging station adapts the charging current according to the periods entered.

- 💡 Updating the tariff-switching timer and changing of daylight saving / standard time happen in connection with the charge APP.
- ➔ See table "Functional description for operating mode **time-controlled** (internal)" on page 33.

Operating mode "External Tariff Signal"

In this operating mode, the charging process is controlled over an external contact (such as a ripple control receiver). In addition, the available charging current can be adapted to various main / off-peak tariffs as in operating mode "Time-Controlled"

→ See table "Functional description of operating mode External **Tariff Signal**" on page 34.

Operating mode "Energy Manager"

In this operating mode, the charging process is controlled over the SUNNY HOME MANAGER (www.SMA-Solar.com). The charging station is connected to the SUNNY HOME MANAGER over LAN / WLAN. Both devices must be on the same network.

The SUNNY HOME MANAGER then controls the charging power depending on the energy generated by the photovoltaic system and user preferences.

→ See table "Functional description of operating mode **Energy Manager**" on page 35.

Operating mode "SCU"

In this operating mode, the charging process is controlled by a higher-level back-end system (such as MENNEKES E-Mobility Control Panel).

The charging station is connected to a MENNEKES ACU over RS485.

In operating mode SCU, control over Charge APP or switching to other operating modes is not possible.

→ See table "Functional description of operating mode **SCU**" on page 36.

4 Technical Data

4.1 General data

	3.7 kW	7.4 kW	11 kW	22 kW
Nominal voltage	230 / 400 V AC ±10 %			
Nominal frequency	50 Hz			
Nominal current	16 A	32 A	16 A	32 A
Maximum back-up fuse	according to name plate / configuration			
Charging power Mode 3	3.7 kW	7.4 kW	11 kW	22 kW
Max. charging current Mode 3	16 A, single-phase	32 A, single-phase	16 A, three-phase	32 A, three-phase
Protection class	IP 44 (with permanently attached charging cable or charging socket Type 2 with shutter) IP 54 (with charging socket Type 2)			
Protection class	I			
Overvoltage category	CAT III according to EN60664-1			
Dimensions (H x W x D)	474.8 mm x 259.2 mm x 220.1 mm			
Weight	5 to 8.5 kg (depending on version)			

4.1.1 Maximum cable cross-sections at terminals

	rigid	flexible
3.7 kW	3 x 6 mm ²	3 x 4 mm ²
7.4 kW	3 x 10 mm ²	3 x 6 mm ²
11 kW	5 x 6 mm ²	5 x 4 mm ²
22 kW	5 x 10 mm ²	5 x 6 mm ²

4.2 Ambient conditions

Ambient temperature	-25 to +40 °C
Average temperature over 24 hours	< 35 °C
Storage temperature	-25 to +40 °C
Altitude	max. 2,000 metres above sea level
Relative humidity	max. 95 % (non-condensing)

5 Installation

⚠ Danger

Mortal danger posed by improper installation.

There is a risk of injury for persons performing tasks for which they are neither qualified nor have received appropriate training.

- The device may only be installed by persons who are familiar with this task, have been instructed with regard to the associated hazards and who possess the necessary qualifications.
- Before installing, all safety requirements must first be met.

5.1 Choice of location

⚠ Warning

Risk due to unsuitable environmental conditions / installation locations.

Unsuitable ambient conditions and installation locations may lead to dangerous situations when dealing with electricity.

Please observe the following points when selecting an installation location:

- Do not install in potentially explosive atmospheres (e.g. gas refuelling stations).
- Do not install in flood-prone areas.
- Comply with local technical connection requirements and safety rules.
- For ambient conditions, see Chapter 4.2 "Ambient conditions" on page 11.
- The charging system must be protected from direct exposure to water jets.
- The mounting surface must have sufficient strength to withstand the mechanical stresses. When mounting on plasterboard walls they must have at least two layers.

5.2 Unpacking

Caution

Damage to the charging station by improper handling.

Collisions and impacts may damage the charging station.

- Move the charging station with utmost caution.
- Use a soft base to set aside the charging station.

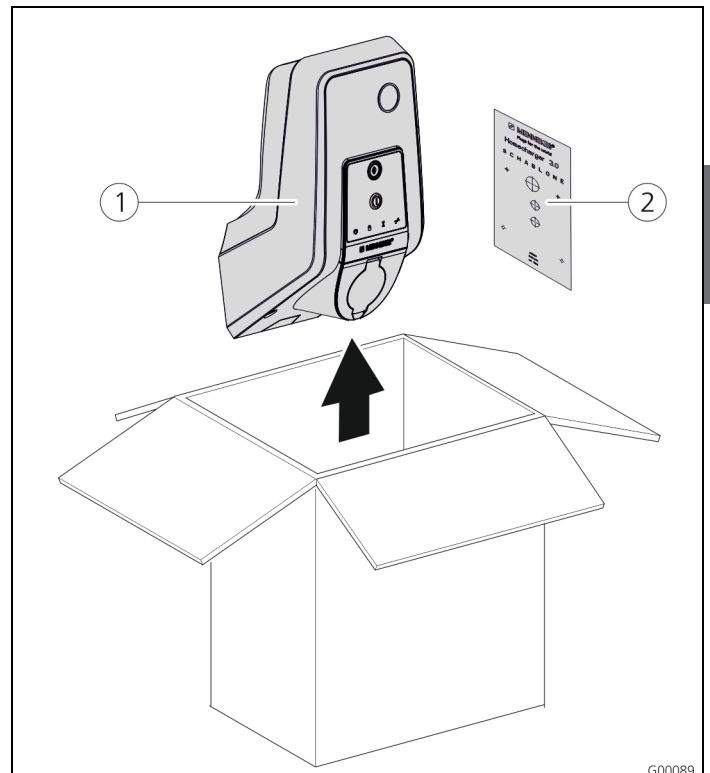


Fig. 10: Unpacking

Unpacking the charging station:

1. Remove the charging station (1) and the drilling jig (2) from cardboard box.
2. Place the charging station on a soft base.

5.3 Opening the charging station

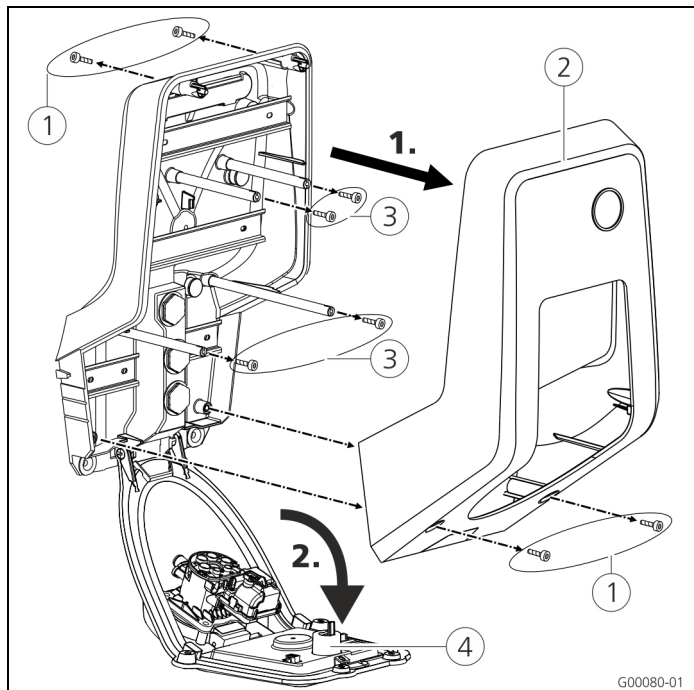


Fig. 11: Opening the charging station

Caution

Damage to the device.

Damage to the device by improper handling.
Do not use the brass bolts for attaching the front panel as transport support or handle.

- ⚠ When delivered, the front enclosure part is not attached with screws. The screws ① are stored in the enclosed accessory bag.

Opening the charging station

1. Remove the screws ① and the front enclosure part ②. Make sure that the screws are not lost.
 2. Remove the screws ③ for the front panel and fold down the front panel ④. Make sure that the screws are not lost.
- ⚠ After the installation of the charging station, the enclosure screws on the back of the charging station can be reached only with a shortened Allen key. The supplied Allen key can be used.

5.3.1 Minimum distances

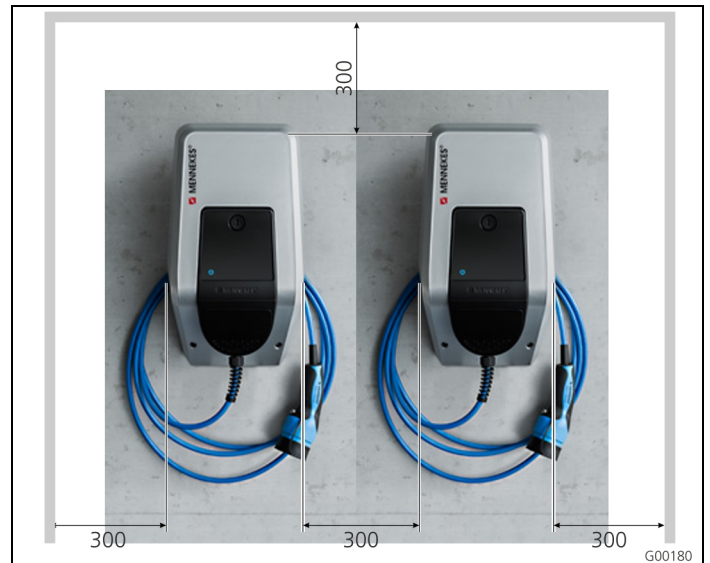


Fig. 12: Minimum distances (mm)

Maintain the specified minimum distances for unrestricted access during operation, maintenance and repair.

5.3.2 Installing the supply cable

On-wall installation of supply cable

If supply cable or cable duct comes from below, you have to break out the pre-cut opening in the front enclosure part.

- ⚠ The charging station can be placed on an on-site installed cable duct (H 30mm x W 45mm). Suitable recesses can be found on the back of the rear enclosure part.
- See also Fig. 13: Wall mounting.

Concealed installation of the supply cable

In a concealed installation of supply, data, and control lines, their positions must be arranged in accordance with the drilling jig.

5.3.3 Installing the charger station on the wall

☛ For installation on concrete, brick and wood walls, use the included installation hardware.

For other surfaces, a suitable on-site mounting method must be chosen.

MENNEKES recommends the installation of the charging station at a height (up to the top edge of the enclosure) of approximately 1.50 metres above the finished floor.

➔ See also Fig. 13: Wall mounting.

1. Mark the mounting holes using the supplied drilling jig and a spirit level.
2. Drill the holes in the wall with the diameter specified for the selected installation hardware.

3. Route the supply cable and possibly the data and control cables to the positions specified on the frilling jig. A cable of approx. 40 cm cable is needed for the electrical connection inside the charging station.
4. Open the charging station (see Chapter 5.3 "Opening the charging station" on page 13).
5. Run the supply cable and possibly the data and control cables through the cable glands into the charging station.
6. Secure the charging station to the wall by using dowels and screws.
7. Check the charger for firm and secure fit.

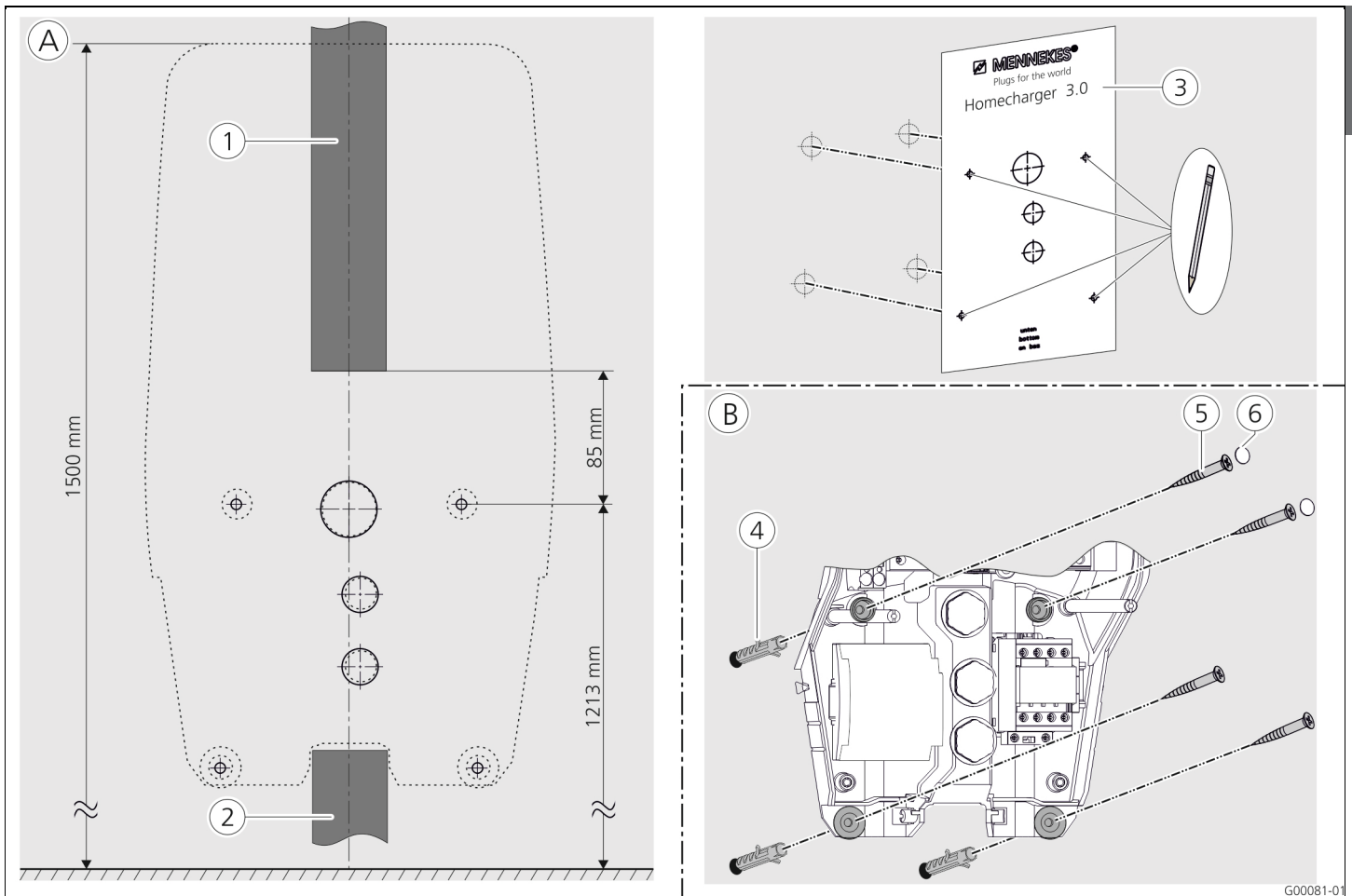


Fig. 13: Wall mounting

- | | |
|---|---|
| <ul style="list-style-type: none"> Ⓐ Marking ① Cable duct (for supply cable from above) ② Cable duct (for supply cable from below) ③ Drilling jig | <ul style="list-style-type: none"> Ⓑ Installation ④ Dowels ⑤ Screw ⑥ Plug (touch guard) |
|---|---|

5.4 Electrical connection

5.4.1 Voltage supply / supply network connection

⚠ Danger

Risk of death by electric shock!

Components have voltage applied.

Contact with current conducting parts results in an electric shock, burns or death.

When working with the electrical system, the following points must be observed:

- Disconnect device from voltage.
- Secure device from being turned back on.
- Ensure that no voltage is applied.
- Earth and short-circuit the unit.
- Cover neighbouring components that are under voltage and secure the danger area.

During installation, the following points must also be observed:

- The electrical installation, setting-up and maintenance of the device may only be carried out by qualified electricians and in compliance with the applicable national regulations (see chapter entitled 2.4 "Qualification of Personnel" on page 4).
- Before connecting the device, caution must be taken to ensure that it is free of voltage or the appropriate protective measures have been taken.

Note the following points when connecting to the power supply:

- Observe DIN VDE 0100 Part 530 for installation in Germany.
- Observe the applicable national / local regulations when installing in other countries.
- Ensure a clockwise rotating field for a three-phase connection.

5.4.2 Safeguarding and personal protection

⚠ Danger

Danger to life by electric shock

Residual current circuit breakers (type B) sensitive to universal currents may not be installed behind residual current circuit breakers (type A) sensitive to pulse currents.

Depending on the equipment package, the charging stations are fitted with the required safety equipment according to the following table.

Version	RCCB type A	RCCB type B	CB
Xtra, Premium (3.7 kW / 7.4 kW, single-phase)	✓	—	✓
Xtra, Premium (11 kW / 22 kW, three-phase)	—	✓	✓
Xtra E, Trend E (3.7 kW / 7.4 kW, single-phase)	—	—	—
Xtra E, Trend E (11 kW / 22 kW, three-phase)	—	—	—
Xtra R, Premium R (3.7 kW / 7.4 kW, single-phase)	✓	—	—
Xtra R, Premium R (11 kW / 22 kW, three-phase)	—	✓	—

Note the following points when connecting the charging station:

- Each charging station must be connected using a separate residual current circuit breaker (residual current circuit breaker type A for single-phase versions, residual current circuit breaker type B for three-phase versions).
- No other circuits may be connected to this residual current circuit breaker.
- For versions Xtra E and Trend E, the residual current circuit breaker (RCCB) must be provided on site.
- For versions Xtra E, Xtra R, Trend E, Premium E and Premium R, the circuit breaker (CB) must be provided on site.

Design of the on-site circuit breaker

Danger

Fire hazard due to device overload.

Fire hazard due to device overload in case of wrong design of the on-site circuit breaker.

The nominal current of the selected circuit breaker must not exceed the specifications on the nameplate.

The EU versions of the devices (Xtra E, Xtra R, Trend E, Premium E und Premium R) are supplied without integrated circuit breakers. The circuit breakers must be scaled according to the specifications on the name plate, the required charging power, the supply line (line length, cable cross-section) to the charging station and national regulations.

5.4.3 Terminals

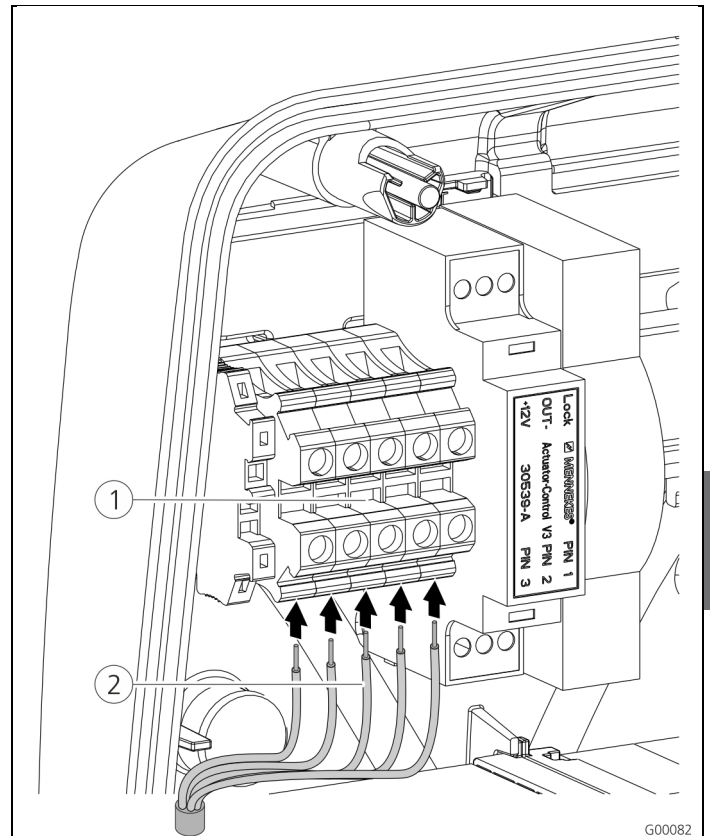


Fig. 14: Terminals for the supply line (example)

Connect the supply line:

1. Strip the supply cable over a length of 370 mm and remove the core insulation over a length of 12 mm.
2. Connect the cores ② of the supply cable to the terminal block ① according to the circuit diagram. The protective earth conductor (PE) must be longer than all other conductors!
3. Check that the individual cores are properly connected and that the screws are tightened.

5.4.4 LAN connection

The charging station can be integrated into a home network wirelessly over WLAN or wired over an Ethernet cable (RJ45).

Wireless networking

If the charging station is within range of the wireless network, no additional wiring is required.

For more information on setting up the WLAN connection, see the Chapter 6.2.2 "WLAN connection" on page 19.

Wired networking

If the charging station should be integrated into the home network through Ethernet, a suitable network cable with RJ45 plug must be routed to the charging station.

The network cable must have sufficient dielectric strength, and be suitable for common routing with live conductors. MENNEKES recommends using Ethernet cables type Cat 5e or higher.

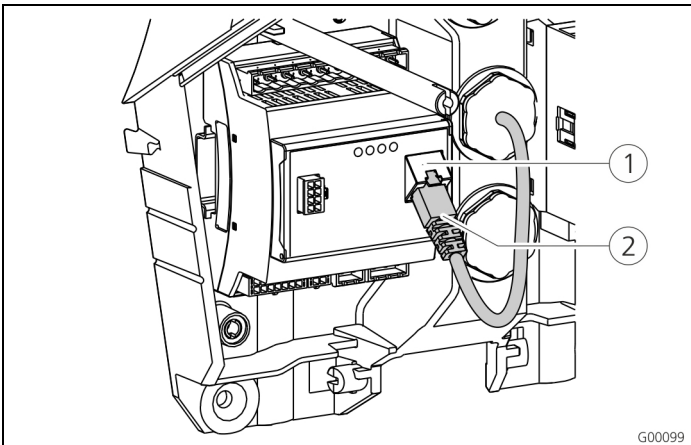


Fig. 15: Connecting the network cable

Connect the network cable:

1. Route the network cable into the charging station. Make sure that the bending radius of the network cable does not exceed the specified permissible value and the network cable is not kinked.
2. Connect the plug ② of the network cable to the network socket of the HC controller ①.

For more information on setting up the Ethernet connection, see the Chapter 6.2 "Setting up the network connection" on page 19.

5.4.5 Tariff-switching signal

For operating the charging station in mode "external tariff signal", a connection to, for example, a ripple control receiver is required.

The tariff-switching signal is connected to the HC controller with a connector.

- If the off-peak tariff is active, the tariff-switching signal must be present at the input.
- If the main tariff is active, no tariff-switching signal must be present at the input.

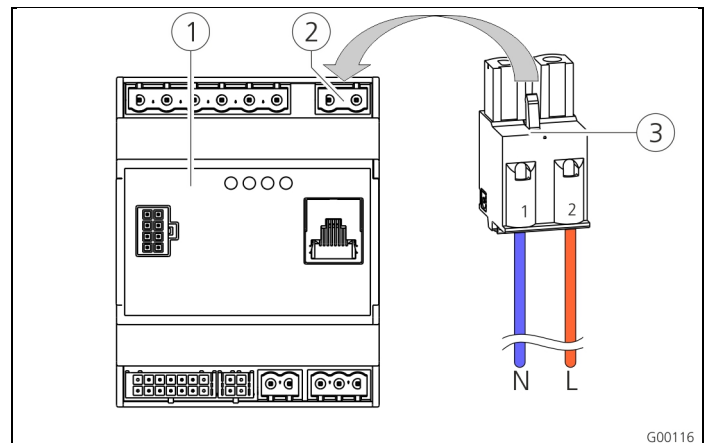


Fig. 16: Connecting the tariff-switching signal

- ① HC controller
- ② Plug strip for tariff-switching signal
- ③ Plug

Terminals	Description
1 (N)	Neutral conductor for tariff-switching signal 230 V AC
2 (L)	Phase for tariff-switching signal 230 V AC

Connect the tariff-switching signal:

1. Route the control line into the charging station.
2. Connect the control line as shown in the plug of the input.
3. Insert the plug into the appropriate plug strip at the HC controller.

⚠ When connecting the tariff-switching signal to an external voltage source, a note conforming to national regulations must be attached (e.g. in form of a sticker).

For further information on tariff switching, refer to the table "Functional description of operating mode External **Tariff Signal**" on page 34.

5.4.6 RS485 bus

If a higher-level back-end system (e.g. MENNEKES E-Mobility Control Panel) should control the charging process, the charging station must be connected to a MENNEKES ACU over RS485 bus. The bus cable is connected to the HC controller with a connector.

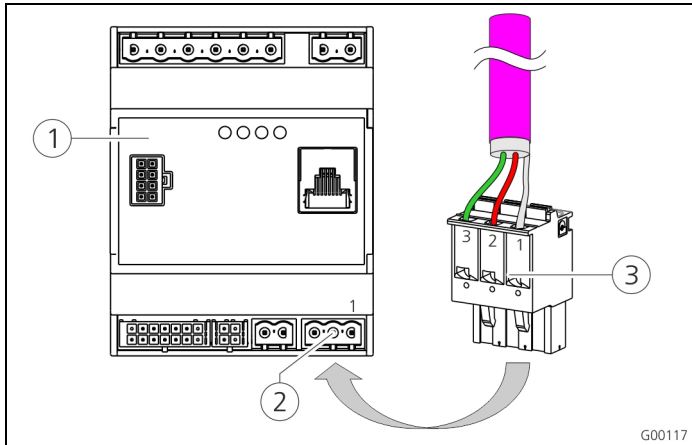


Fig. 17: Connecting the RS485 bus

- ① HC controller
- ② Plug strip for RS485 bus
- ③ Plug

Terminal	Description
1 (C)	Reference level (shielding, see note!)
2 (B)	Bus signal B
3 (A)	Bus signal A

💡 To avoid balancing currents, the shielding of the bus cable may be earthed only on one side. This is usually done at the ACU or E-Mobility Control Panel.

Connect the RS485 bus:

1. Route the control line into the charging station.
2. Strip the bus line and bare the shielding.
3. Connect the shielding to the terminal 1 of the plug.
4. Connect the single cores to terminals 2 and 3 (e.g. for Siemens Profibus communication: green wire to terminal 3, red wire to terminal 2).

MENNEKES recommends the following cables for the RS485 bus:

- For installation in the ground: Siemens PROFIBUS line, underground cable 6XV1830-3FH10 (manufacturer EAN 4019169400428).
- For installation without mechanical stress: Siemens PROFIBUS line 6XV1830-0EH10 (manufacturer EAN 4019169400312).

When using the recommended cables, trouble free operation at bus lengths up to 300 metres can be expected.

6 Commissioning

⚠ Warning

Danger due to incorrect commissioning!

There is an increased risk of injury for persons performing tasks for which they are neither qualified nor have received appropriate instruction.

- The device may only be installed by persons who are familiar with this task, have been instructed with regard to the associated hazards and who possess the necessary qualifications.
- Before installing, all safety requirements must first be met.

6.1 Turning on the charging station

To turn on the charging station, proceed as follows:

1. Make sure that all protective devices (RCCBs and CBs) in the charging station are turned on.
 2. Turn on the power supply (back-up fuses, residual current circuit breaker or circuit breaker).
 3. Check the supply voltage at the charging station for clockwise rotating field (see Chapter 9.3 "System monitoring" on page 44).
- ✓ The LED on the power supply unit will light.
 - ✓ The corresponding symbol on the LED info bar indicates the operational readiness of the charging station.

6.2 Setting up the network connection

6.2.1 LAN connection (Ethernet)

If the charging station has been integrated into the home network over a LAN cable (Ethernet, RJ45), no further configuration on the network connection is usually necessary.

The charging station receives the IP address over the DHCP function of the customer's Internet router.

6.2.2 WLAN connection

When delivered, the internal WLAN module operates in access point mode. This means that the charging station provides a separate WLAN, ensuring that a connection of the Charge APP to the charging station is possible without on-site WLAN.

- ☼ The access point mode is always active when the charging station has not yet been integrated into a WLAN or WLAN is not available.

6.3 Configuration of the charging station

Functions and operating modes are configured with the service interface in the Internet browser of the charging station. The service interface of the charging station is accessible over LAN or WLAN.

Requirements for Internet browsers:

- JavaScript activated
- Microsoft Internet Explorer 11 or higher
- Mozilla Firefox version 30 or higher
- Google Chrome version 35 or higher
- Opera version 20 or higher
- Current smart phone browsers (iOS, Android)

6.3.1.1 Access over WLAN

- In access point mode, the service interface is accessible over *http://172.31.0.1:25000*.
- In a home network, the charging station receives the IP address over the DHCP function of the customer's Internet router. You can retrieve the IP address with the web interface of the internet router or with an app such as the free of charge network scanner Fing. The address looks as follows: *http://AMTRONIP:25000* (e.g. *http://192.168.0.20:25000*). Access is the same as for the direct connection.

6.3.2 Access over LAN

- The charging station receives the IP address over the DHCP function of the customer's Internet router. You can retrieve the IP address over web interface of the Internet router.
- If DHCP is not available, access is possible over LAN with IP address *http://192.168.0.100:25000*, network mask *255.255.255.0*.
- A direct cable connection without DHCP is possible.

6.3.3 Calling up the service interface

Follow these steps to access the service interface:

1. Enter IP address and port number in the address bar of your Internet browser (*http://AMTRONIP: 25000*).
2. Enter PIN 3 (installation PIN, see set-up data sheet) of the charging station.
3. The main menu of the service interface opens.

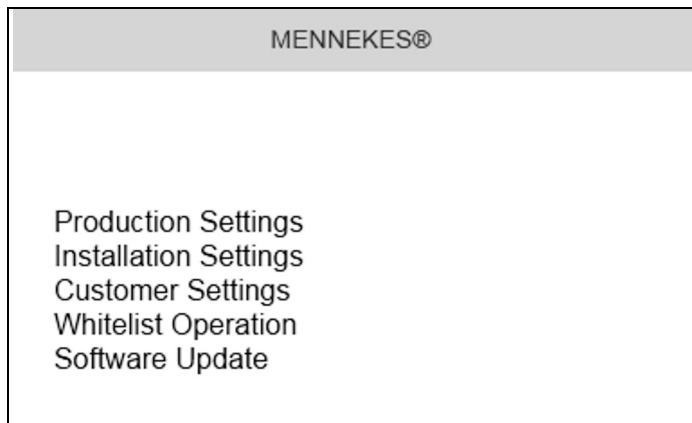


Fig. 18: Main menu

4. Select the submenu "*Installation Settings*". The menu "*Installation Settings*" shows the settings required for the setting-up process.

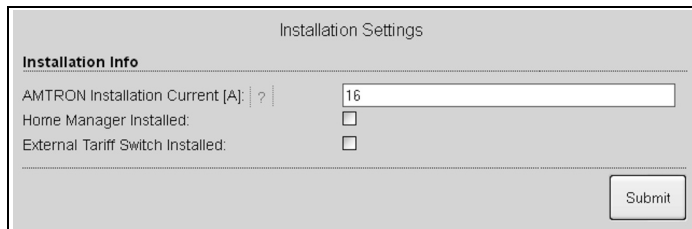


Fig. 19: Menu "Installation Settings"

5. Carry out the configuration considering the upstream safety devices.
- ➔ See Chapter 5.4 "Electrical connection" on page 15.
6. Save the new configuration by clicking on the "*Submit*" button.

6.3.4 Setting up a direct connection (access point mode)

Carry out the following steps to establish a direct connection to the charging station with a tablet / smart phone.

If the charging station is already connected to a home network, a direct connection over WLAN is not possible.

1. Open the WLAN settings of your tablet / smart phone and search for available wireless networks¹⁾.
 2. Select the desired network AMTRON® charging station. The name is composed of the product name and the MAC address of the charging station, e.g. AMTRON_7C70BCxxx.
 3. Enter the WPA2 key of the AMTRON WLAN (see set-up data sheet) and connect to the network.
 4. Open the MENNEKES charge app and search for charging stations.
 5. Select the desired charging station by the serial number (SNR, see set-up data sheet).
 6. Enter PIN 1 (APP PIN, see set-up data sheet).
 7. Assign a name to the charging station and confirm your entry with "Save".
- 💡 Make sure that the spelling is correct when entering the WLAN network name (SSID) and WLAN key (WPA key). Entries are case-sensitive. The special character " is not allowed.
- 1) For tablets / smart phone with Android operating system, you may need to disable the mobile network data services.

EN

6.3.5 Setting up the connection to the wireless home network

Carry out the following steps to establish a WLAN connection of the charging station to the customer's WLAN network.

1. Enter the address *http://172.31.0.1:25000* in the **Internet browser of your tablet / smart phone**.
 2. Enter PIN 3 (installation PIN, see set-up data sheet) of the charging station.
- ✓ The main menu of the service interface opens.
3. Select the submenu "**Customer Settings**". The menu "**WLAN Info (STA Mode)**" shows the settings required for the setting-up process.

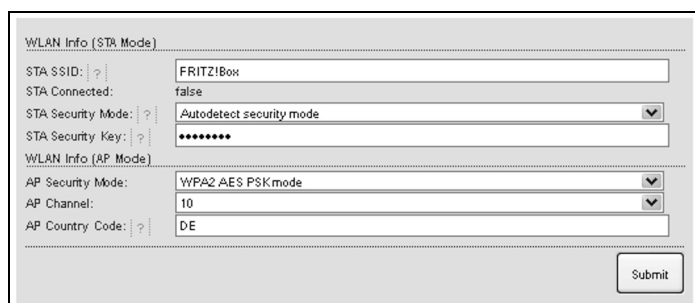


Fig. 20: Menu "**WLAN Info (STA Mode)**"

4. Enter the WLAN network name of the home network in the field "**STA SSID**".
- ☛ By default, the encryption system should be detected automatically. If this is not the case, select the encryption system used by the Internet router under "**STA Security Mode**".
5. Enter the WLAN key (WPA Key) of the home network in the field "**STA Security Key**".
 6. Open the WLAN settings of your tablet / smart phone and change to the appropriate home network.
 7. Open the MENNEKES Charge APP and search for charging stations.
 8. Select the desired charging station by the serial number (SNR, see set-up data sheet).
 9. Enter PIN 1 (APP PIN, see set-up data sheet).
 10. Assign a name to the charging station and confirm your entry with "**Save**".
- ☛ If the charging station loses the connection to the home network, access point mode is activated automatically.

6.3.6 Time synchronisation

During the initial setting-up process and after a power failure of more than 4 hours, a clock synchronisation is necessary.

Time synchronisation is possible with a smartphone / tablet over the charge APP or with a PC running the service interface in an Internet browser.

Time synchronisation with a smartphone / tablet

Time synchronisation with smart phone / tablet over the charge app takes place automatically as soon as a connection to the charging station has been established. There is no need for further action.

Time synchronisation with PC

Time synchronisation with a PC takes place with the service interface in an Internet browser

Carry out the following steps to synchronise time in the service interface.

1. Open the service interface.
2. Select the submenu "**Customer Settings**" in the service interface.
3. The menu "**Time Info**" shows the settings required for the setting-up process.

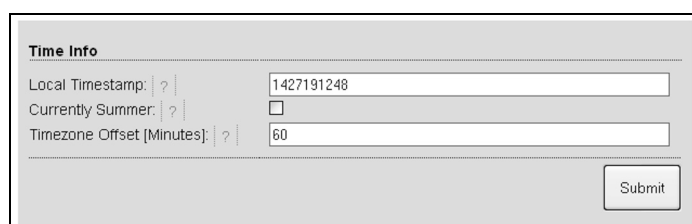


Fig. 21: Menu "**Customer Settings / Time Info**"

4. The value "**Local Timestamp**" is required in format Unixtime.
5. You can convert the current date and time with a timestamp converter such as www.unixtime.de.
6. Enter the value obtained in the field "**Local Timestamp**".

7. Activate the input filed "*Currently Summer*" during daylight saving time.
8. Set the input filed "*Timezone Offset*" to the default value "**60**".
- 💡 The "*Timezone Offset*" is the difference between the local time zone and the Coordinated Universal Time (UTC) in minutes.
Example of Germany and Central Europe
The difference between the local time zone and UTC is 1 hour; therefore, set the parameter "*Timezone Offset*" to 60 minutes.
9. Confirm the entry with "*Submit*".

The charging station is now ready for operation.

6.3.7 Menu description

Menu "Production Settings"

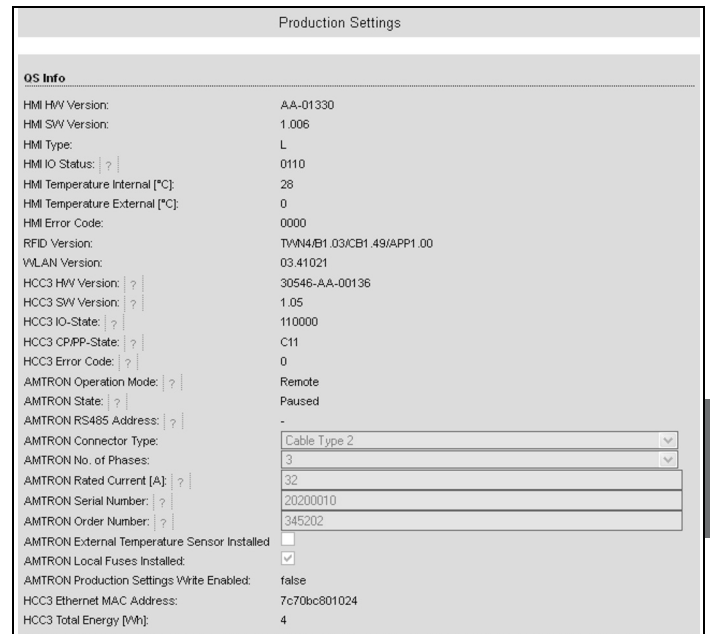


Fig. 22: Menu "Production Settings"

The menu "*Production Settings*" displays factory settings and the hardware / software versions. You cannot make any settings here.

Value	Description
HMI HW Version	Hardware version of the front panel
HMI SW Version	Software version of the front panel
HMI Type	Type of front panel
HMI IO Status	Status of the front panel's inputs and outputs
HMI Temperature	Internal and external front panel temperature
HMI Error Code	Error code of the front panel
RFID Version	Version of the RFID card reader
WLAN Version	Version of the WLAN module

Value	Description
HCC3 HW Version	Hardware version of the HC controller
HCC3 SW Version	Software version of the HC controller
HCC3 IO State	Status of the HC controller's inputs and outputs
HCC3 CP/PP State	Status of CP/PP signal contacts
HCC3 Error Code	Error code of the HC controller
AMTRON Operating Mode	Operating mode of the charging station → See Chapter 7.4 on page 32
AMTRON State	Operating state of the charging station
AMTRON Connector Type	Connector system of the charging station
AMTRON No. of Phases	Number of mains phases
AMTRON Rated Current	Maximum charging current
AMTRON Serial Number	Serial number of the charging station
AMTRON Order Number	Order number of the charging station
AMTRON External Temperature Sensor	<input type="checkbox"/> No external temperature sensor available <input checked="" type="checkbox"/> External temperature sensor available
AMTRON Local Fuses Installed	<input type="checkbox"/> No internal circuit breaker and residual current circuit breaker available <input checked="" type="checkbox"/> Internal circuit breaker and residual current circuit breaker available
AMTRON Production Settings Write Enabled	<input checked="" type="checkbox"/> true: production settings read-only <input type="checkbox"/> false: production settings write enabled
HCC3 Ethernet MAC Address	MAC address of the HC controller's LAN interface
HCC3 Total Energy	Sum of the charged energy in Wh

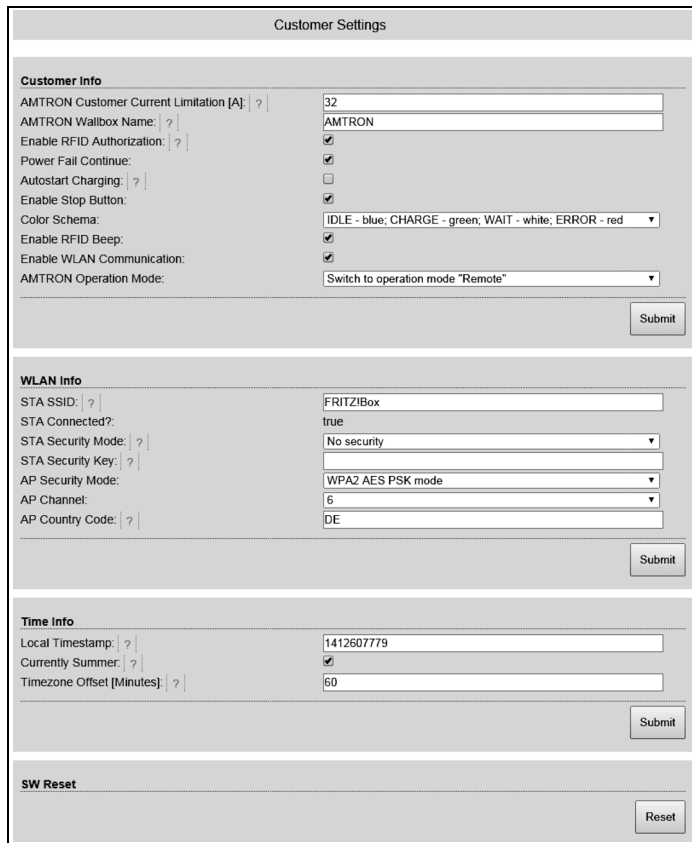
Menu "Installation Settings"

Fig. 23: Menu "Installation Settings"

The menu "Installation Settings" shows the settings required for the setting-up process. For the required PIN, refer to the set-up data sheet.

Value	Description
AMTRON Installation Current	Maximum charge current in A specified during setting-up process.
Home Manager Installed	<input type="checkbox"/> No SMA SUNNY HOME MANAGER® available <input checked="" type="checkbox"/> SMA SUNNY HOME MANAGER® available → See Chapter 7.4.1 on page 37
External Tariff Switch Installed	<input type="checkbox"/> >No external tariff-switching signal available <input checked="" type="checkbox"/> External tariff-switching signal available → See Chapter 5.4.5 on page 17

Menu "Customer Settings"



Customer Settings

Customer Info

AMTRON Customer Current Limitation [A]: 32

AMTRON Wallbox Name: AMTRON

Enable RFID Authorization:

Power Fail Continue:

Autostart Charging:

Enable Stop Button:

Color Schema: IDLE - blue; CHARGE - green; WAIT - white; ERROR - red

Enable RFID Beep:

Enable WLAN Communication:

AMTRON Operation Mode: Switch to operation mode "Remote"

WLAN Info

STA SSID: FRITZ!Box

STA Connected?: true

STA Security Mode: No security

STA Security Key:

AP Security Mode: WPA2 AES PSK mode

AP Channel: 6

AP Country Code: DE

Time Info

Local Timestamp: 1412607779

Currently Summer:


Timezone Offset [Minutes]: 60

SW Reset

Fig. 24: Menu "Customer Settings"

The menu "Customer Settings" can be used to make customer specific settings. Changes take effect by clicking on the button "Submit".

Value	Description
AMTRON Customer Current Limitation	Setting the limit of the maximum available charging current in A.
AMTRON Wallbox Name	Setting the device name. The device name is displayed in the Charge APP and the service interface.
Enable RFID Authorisation	Enable / disable RFID card reader. <input checked="" type="checkbox"/> RFID card reader enabled <input type="checkbox"/> RFID card reader disabled

Value	Description
Power Fail Continue	Enable / disable continue charging process after power failure <input checked="" type="checkbox"/> The charging process continues after a power failure <input type="checkbox"/> A power failure terminates the charging process
Autostart Charging	Enable / disable autostart of charging process <input checked="" type="checkbox"/> The charging process starts automatically when connected to a vehicle. <input type="checkbox"/> The charging process must be started manually when connected to a vehicle.  This setting will be ignored with RFID card reader enabled.
Enable Stop Button	Enable / disable stop button. <input checked="" type="checkbox"/> Stop button enabled <input type="checkbox"/> Stop button disabled
Color Schema	Setting the colour scheme of LED info bar
Enable RFID Beep	Enable / disable audible feedback of the RFID card reader. <input checked="" type="checkbox"/> Audible feedback enabled <input type="checkbox"/> Audible feedback disabled
Enable WLAN Communication	Enable / disable WLAN module. <input checked="" type="checkbox"/> WLAN module enabled <input type="checkbox"/> WLAN module disabled
AMTRON Operation Mode	Selecting the operating mode of the charging station. → See Chapter 7.4 "Description of operating modes" on page 32.

EN

Value	Description
STA SSID	Name of the WLAN the charging station is connected to.
STA Connected	Status of the WLAN connection. <ul style="list-style-type: none"> ■ true: Charging station is connected to a WLAN ■ false: No connection of the charging station to a WLAN
STA Security Mode	Selecting the WLAN encryption. Default setting: "Autodetect security mode"
STA Security Key	Entering the WLAN security key.
AP Security Mode	Selecting the WLAN encryption when charging station is operated in access point mode.
AP Channel	Selecting the WLAN channel when charging station is operated in access point mode.
AP Country Code	Selecting the country code when charging station is operated in access point mode.
Local Timestamp	Display / enter the current system time of the HC controller in Unix timestamp format.
Currently Summer	Selecting daylight saving time / standard time <ul style="list-style-type: none"> <input checked="" type="checkbox"/> Daylight saving time <input type="checkbox"/> Standard time
Timezone Offset	Enter the difference between the local time zone and UTC time in minutes.
SW Reset	Software reset Click on the button " Reset " to restart the HC controller of the charging station.

Menu "Whitelist Operation"

Only for versions Xtra and Premium.

The screenshot shows two sections of the 'Whitelist Operation' menu. The top section, titled 'Insert or Update Whitelist Entry', contains four input fields: 'Name', 'UID', 'Pin', and 'Master'. Each field has a question mark icon to its right. The 'Master' field has a checkbox to its right. A 'Submit' button is located at the bottom right of this section. The bottom section, titled 'Delete whitelist entry', contains two input fields: 'UID' and 'Pin', each with a question mark icon to its right. A 'Delete' button is located at the bottom right of this section.

Fig. 25: Menu "*Whitelist Operation*"

The menu "*Whitelist Operation*" allows you to edit whitelist entries for RFID cards. You can add and delete RFID cards or edit entries.

For this purpose, the UIDs of the RFID cards must be known, as the RFID cards already existing in the whitelist are not shown here.

💡 You can manage the whitelist more conveniently with the Charge APP.

Adding / editing an RFID card

1. Enter the name required for the RFID card in the field "**Name**".
 2. Enter the UID of the RFID card in the field "**UID**".
 3. Enter the PIN 2 (whitelist PIN, see set-up data sheet) of the charging station in the field "**PIN**".
 4. Use the checkbox "**Master**" to choose if the RFID card should be created as a master RFID card.
- 💡 Master RFID cards cannot be used to start charging processes!
5. Click on the button "**Submit**" to add or edit an RFID card.
- ✓ The settings applied to the RFID card have been incorporated into the internal database (whitelist).

Deleting an RFID card

1. Enter the UID of the RFID card to be deleted into the field "*UID*".
 2. Enter the PIN 2 (whitelist PIN, see set-up data sheet) of the charging station in the field "*PIN*".
 3. Click on the button "*Delete*" to delete the RFID card.
- ✓ The RFID card has been deleted from the internal database (whitelist).

Menu "Software Update"

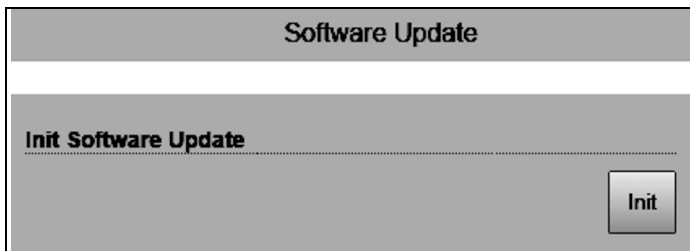


Fig. 26: Menu "*Software Update*"

Use the menu "*Software Update*" to update the operating software of the charging station.

Proceed as follows to update the operating software of your charging station.

The current operating software can be found in our service area under www.AMTRON.info

1. Enter the address www.AMTRON.info into the address bar of your Internet browser.
2. Enter the serial number of your charging station in the input field "*Access*".
3. Select Software Update in the "*Download*" section.
4. Download and save the current software (e.g. *HC3Application_R2_1_05_421.bin*).
5. Call up the service interface of your charging station.
6. Select the submenu "*Software Update*" in the main menu.
7. Select the previously downloaded software
8. Click on the button "*Upload*" to update the software
9. Follow the instructions

💡 If the software update is interrupted prematurely (e.g. due to power failure or transmission error), the charging station must be restarted (e.g. by clicking the button "*Reset*" in the menu "*Customer Settings*") before a new update can be attempted.

6.4 MENNEKES Charge APP

6.4.1 Requirements

The following requirement must be met to connect the Charge APP to the charging station.

- Installation of the Charge APP on a mobile device (smart phone, tablet). The MENNEKES Charge APP is available free of charge in Apple App Store, Google Play store and BlackBerry World.
- Integration of the charging station in the home network over LAN / WLAN. The customer's WLAN must be available at the location of the charging station!
- The charging station is turned on and operational.
- The smart phone / tablet must have access to the home network (WLAN) or to the WLAN provided by the charging station.

6.4.2 Automatic connection of the Charge APP

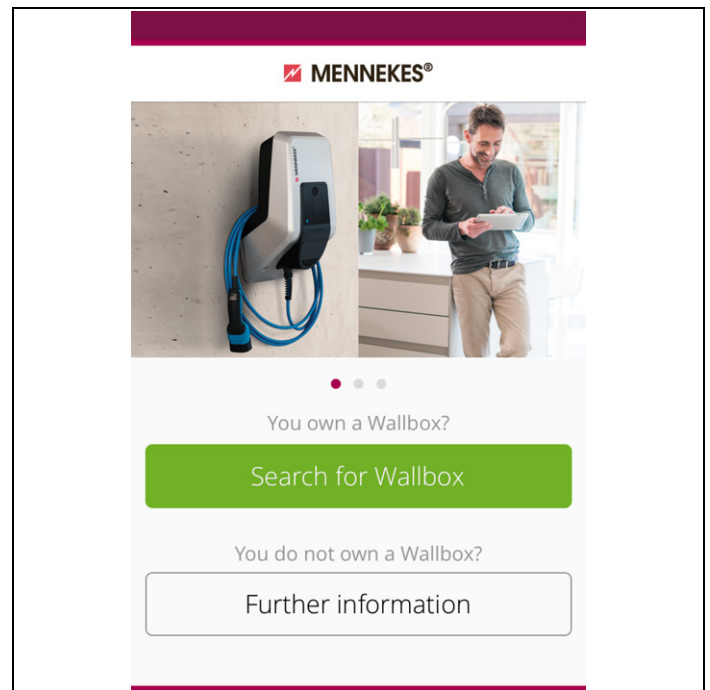


Fig. 27: Start menu

1. Open Charge APP.
2. Tap on "*search for Wallbox*" to search for charging stations available on your network.
3. Select the desired charging station by the serial number (SNR, see set-up data sheet).

If a charging station was found, a menu for entering the name and PIN 1 of the charging station is displayed.

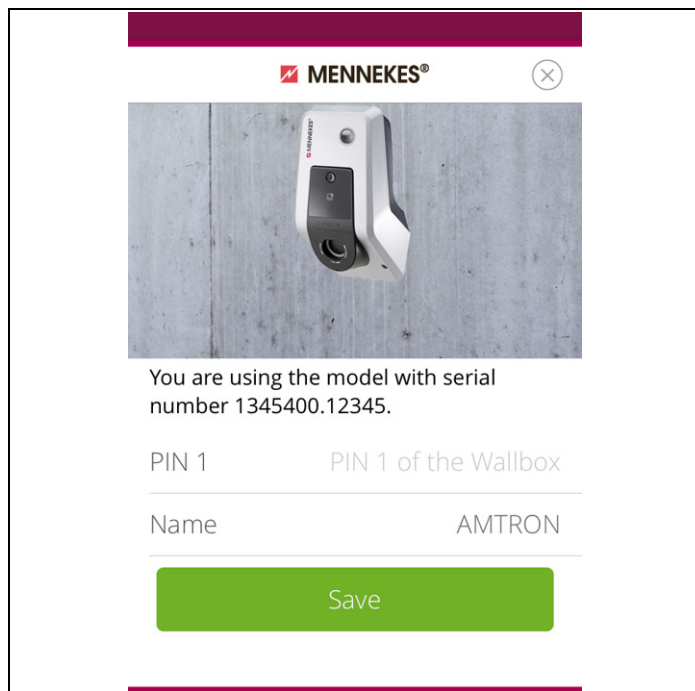


Fig. 28: Entering PIN and name

4. Enter the PIN 1 associated with the displayed serial number (see set-up data sheet) of the charging station and change the suggested name as desired (maximum 22 characters).
5. Confirm the entry with "Save".

The successful set-up is confirmed with a dialogue box. If another charging station has been detected, perform steps 3 and 4 again until all charging stations found have been set up.

6.4.3 Manual connection of the Charge APP

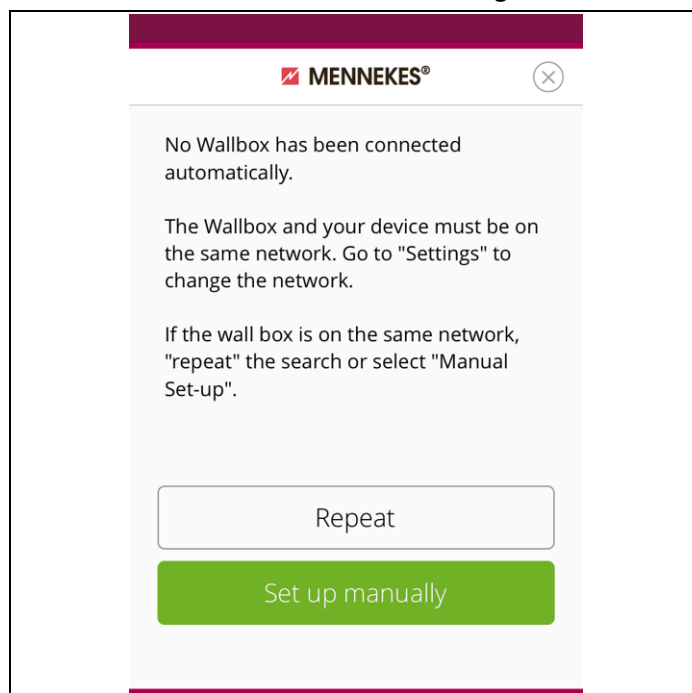


Fig. 29: Message "no Wallbox detected"

In rare cases, charging stations will not be detected automatically. You then have the option to repeat the search or set up the charging stations manually.

- 💡 The IP address of the charging station must be known for manual set-up.

1. Tap on "set up manually"

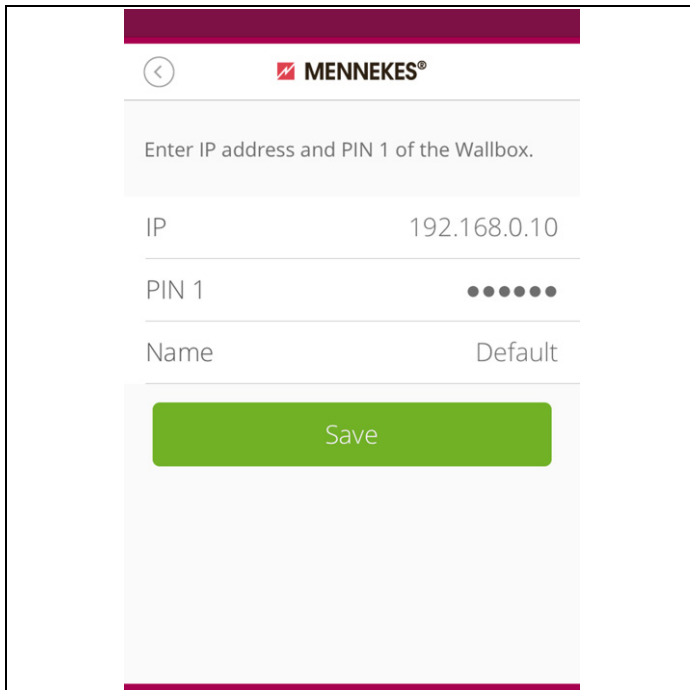


Fig. 30: Entering IP address, Pin and name

2. Enter the IP address and the associated PIN 1 of the charging station and change the suggested name as desired.
 3. Confirm the entry with "Save".
- ✓ The successful set-up is confirmed with a dialogue box.

6.5 Checking the charging station

⚠ Warning

Risk of injury

Risk of injury due to damage to the charging station. If it appears that safe operation of the charging station is not possible:

- Put the charging station out of service.
 - Determine and eliminate any faults / malfunctions.
- ➔ See Chapter 9 "Troubleshooting" on page 42.

Inspection in accordance with DIN VDE 0100 or national regulations

Carry out an inspection of the charging station in accordance with DIN VDE 0100 or the applicable national regulations prior to the initial setting-up process and according to the specified maintenance intervals.

System check

A test box is required for a systems check. The test box simulates the communication with the vehicle. Test boxes are available from MENNEKES.

- ➔ See Chapter 11.1 "Accessories" on page 46.

Carry out a system check with a test box before approving the charging station for use.

- 📄 Carry out the system check according to the documentation of the test box.

6.6 Closing the charging station

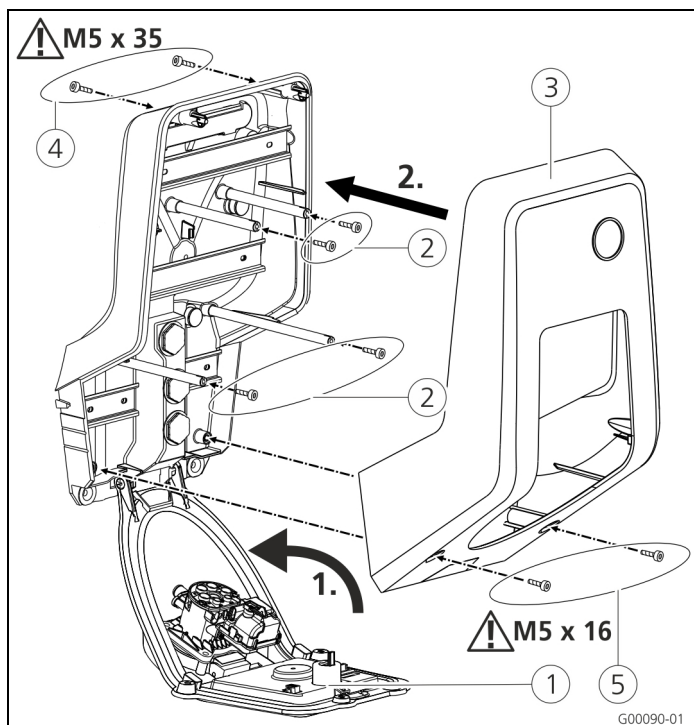


Fig. 31: Closing the charging station

Caution

Damage to the device.

Damage to the device by improper handling.
Do not use the brass bolts for attaching the front panel as transport support or handle.

Closing the charging station

1. Fold up the front panel (1). Secure the front panel with the screws (2).
 2. Fit the front enclosure part (3) and secure with screws (4) (M5 x 35) and (5) (M5 x 16).
- ⚠ When delivered, the front enclosure part is not attached with screws. The screws (4) und (5) are stored in the enclosed accessory bag.
 - ⚠ After the installation of the charging station, the enclosure screws on the back of the charging station can be reached only with a shortened Allen key. The supplied Allen key can be used.

7 Operation

7.1 General information on operation

Operating the charging station depends on the selected operating mode.

➔ See Chapter 7.4 "Description of operating modes" on page 32.

All information on the status of your charging station is displaced at a glance on your smart phone or tablet.

Operating with Charge APP

The operation with Charge APP is largely self-explanatory.

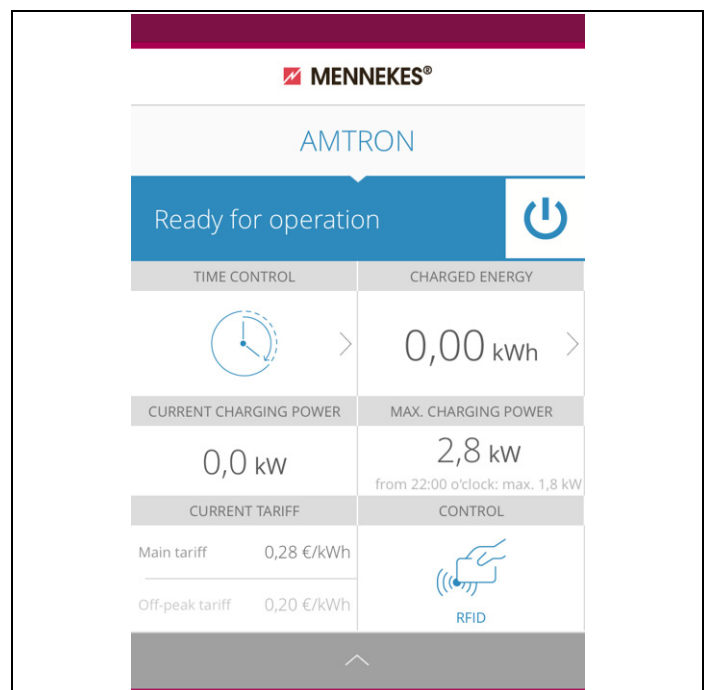

















Fig. 32: Charge APP (example)

The Charge APP informs you during the charging process on the amount of energy that has already been charged. You can start, pause and terminate the charging process manually with the APP and choose from three different charging modes to optimise energy costs.

7.2 LED Info bar

The LED info bar displays the operating status of the charging station. The colour scheme (green / blue) for "Operational / Charging" depends on the setting over the service interface during the setting-up process.

The Charge APP uses the same symbols for displaying the operating status.

LED info bar	Charge APP	Description
 lit blue permanently	 lit blue permanently	Operational The charging station is operational; no vehicle is connected to the charging station.
 pulsating green	 pulsating green	Ready to charge: vehicle pauses All requirements for charging an electric vehicle are met. A charging process is not taking place. The charging process is paused due to a vehicle feedback or was terminated by the vehicle.
 lit green permanently	 lit green permanently	Ready to charge All requirements for charging an electric vehicle are met. The charging process is paused due to a missing activation signal or a charging current configuration of 0 A.
 lit green permanently	 animated green	Charging process active All requirements for charging an electric vehicle are met. Charging in progress.
 flashes green	 animated green	Overtemperature warning The charging station reduces the charging current to prevent overheating and deactivation.
 flashes blue	 steady white	Wait period Connection with vehicle is pending or has been established or charging pauses due to specification by the Charge APP. A subsequent action is required, such as connecting or disconnecting the charging cable, starting the charging process by RFID card or Charge APP.
 lit red permanently	 lit red permanently	Fault A fault prevents the vehicle from charging. → See Chapter 9 "Troubleshooting" on page 42.
 Flashes red		

7.3 Multi-function button

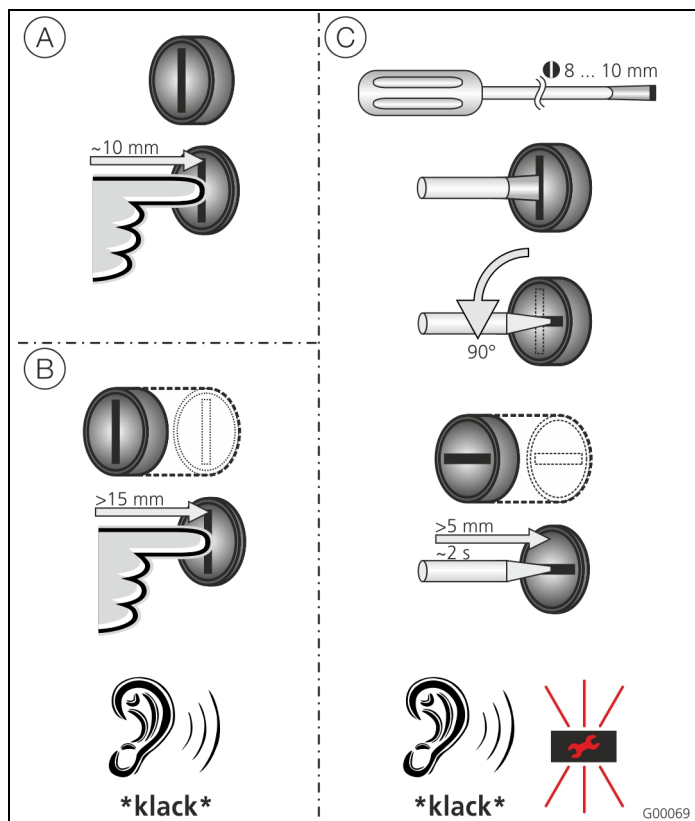


Fig. 33: Multi-function button

The multi-function button has several functions:

- (A) Terminating an on-going charging process (only for charging stations without authorisation) and acknowledging of errors.
- (B) Re-activating the residual current circuit breaker (RCCB) and / or circuit breaker (CB) in case of failure.
- (C) Triggering the test-function of the residual current circuit breaker (RCCB).

7.3.1 Terminating an on-going charging process

Press the multi-function button to terminate a charging process. The charging process will be terminated and the charging plug of charging stations with charging socket type 2 will be unlocked.

- 💡 The stop function with the multi-function button must be enabled in the service interface during the setting-up process of the charging station. See Chapter 6.3 "Configuration of the charging station" on page 19.

7.3.2 Re-activating the residual current circuit breaker and circuit breaker

The multi-function button can be used to re-activate the residual current circuit breaker (RCCB) and circuit breaker (CB) inside the charging station mechanically from the outside without opening the enclosure.

1. Press the multi-function button until you feel resistance.
2. Now press the multi-function button firmly up to the end position.

Residual current circuit breaker (RCCB) and circuit breaker (CB) are re-activated and charging station is operational again.

7.3.3 Testing the integrated residual current circuit breaker (RCCB)

The multi-function button can be used to trigger the test-function of the residual current circuit breaker (RCCB) inside the charging station from the outside without opening the enclosure.

1. Insert a flat screwdriver with a blade width of 8 to 10 mm in the slot of the multi-function button.
2. Turn the multi-function button by 90 ° anti-clockwise.
3. Press the multi-function button briefly (about 2 seconds).

The residual current circuit breaker (RCCB) is triggered and the fault display on the LED info bar flashes red.

4. Re-activate the residual current circuit breaker (RCCB) (see Chapter 7.3.2 "Re-activating the residual current circuit breaker and circuit breaker" on page 31).

7.4 Description of operating modes

Functional description of <i>manual</i> operating mode (remote)	
Start of charging process	Without RFID card: <ul style="list-style-type: none"> ■ Automatically after connection to the vehicle ■ Manually with Charge APP
	With RFID card: <ul style="list-style-type: none"> ■ Authentication with valid RFID card ■ Manually by selecting a valid RFID card in Charge APP
Controlling the charging process	By using the Charge APP <ul style="list-style-type: none"> ■ Changing the charging current for the on-going charging process ■ Interrupting the charging process (pause) ■ Continuing the charging process ■ Terminating the charging process (stop)
	By using the multi-function button: <ul style="list-style-type: none"> ■ Terminating the charging process (stop) The stop function with the multi-function button must be enabled during the setting-up process.
	With RFID card: <ul style="list-style-type: none"> ■ Terminating the charging process (stop, with the same card used for starting the charging process)
	💡 In operating mode " <i>manual</i> ", all functions of other operating modes are suspended. The charging power, for example, will not be controlled over time, the external tariff-switching signal or the "SUNNY HOME MANAGER".
Changing the operating mode	The Charge APP or service interface allows changing the operating mode configured during the setting-up process. The change of operating mode will apply for the on-going and subsequent charging processes.
Response to power failure	The response to power failure is configured during the setting-up process. <ul style="list-style-type: none"> ■ The charging process is aborted (default with authorisation enabled). ■ The charging process is continued (default for automatic start).

Functional description for operating mode <i>time-controlled (internal)</i>	
Start of charging process	Without RFID card: <ul style="list-style-type: none"> ■ Automatically after connection to the vehicle
	With RFID card: <ul style="list-style-type: none"> ■ Authentication with valid RFID card ■ Manually by selecting a valid RFID card in Charge APP
Controlling the charging process	By using the internal timer: <ul style="list-style-type: none"> ■ Adapting the charging current depending on the active period (main tariff / off-peak tariff).
	By using the Charge APP <ul style="list-style-type: none"> ■ Terminating the charging process (stop)
	By using the multi-function button: <ul style="list-style-type: none"> ■ Terminating the charging process (stop) <p>The stop function with the multi-function button must be enabled during the setting-up process.</p>
	With RFID card: <ul style="list-style-type: none"> ■ Terminating the charging process (stop, with the same card used for starting the charging process)
	☀ In operating mode " <i>Time-Controlled (internal)</i> ", all functions in operating modes " <i>External Tariff Signal</i> " and " <i>Energy Manager</i> " are suspended. The charging power, for example, will not be controlled over the external tariff-switching signal or the "SUNNY HOME MANAGER".
Changing the operating mode	By using the Charge APP during a charging process: <ul style="list-style-type: none"> ■ Change to operating mode "<i>Manual (Remote)</i>". <p>The change of operating mode will apply to the on-going charging process. The following charging process is carried out according to the mode selected in the user settings of the Charge APP.</p>
	In the user settings of the Charge APP: <ul style="list-style-type: none"> ■ Changing to all operating modes configured during the setting-up process. <p>The change of operating mode will apply for the on-going and subsequent charging processes.</p>
	By using the service interface: <ul style="list-style-type: none"> ■ Changing to all operating modes configured during the setting-up process. <p>The change of operating mode will apply for the on-going and subsequent charging processes.</p>
Response to power failure	The response to power failure is configured during the setting-up process. <ul style="list-style-type: none"> ■ The charging process is aborted (default with RFID card reader). ■ The charging process is continued (default without RFID card reader).

Functional description of operating mode <i>External Tariff Signal</i>	
Start of charging process	Without RFID card: <ul style="list-style-type: none"> ■ Automatically after connection to the vehicle
	With RFID card: <ul style="list-style-type: none"> ■ Authentication with valid RFID card ■ Manually by selecting a valid RFID card in Charge APP.
Controlling the charging process	By using the external tariff-switching signal: <ul style="list-style-type: none"> ■ Adapting the charging current depending on the active period (main tariff / off-peak tariff).
	By using the Charge APP: <ul style="list-style-type: none"> ■ Terminating the charging process (stop)
	By using the multi-function button: <ul style="list-style-type: none"> ■ Terminating the charging process (stop) The stop function with the multi-function button must be enabled during the setting-up process.
	With RFID card: <ul style="list-style-type: none"> ■ Terminating the charging process (stop, with the same card used for starting the charging process)
	☀ In operating mode "External Tariff Signal", all functions in operating modes "Time-Controlled" and "Energy Manager" are suspended. The charging power, for example, will not be controlled over the internal timer or the "SUNNY HOME MANAGER".
Changing the operating mode	By using the Charge APP during a charging process: <ul style="list-style-type: none"> ■ Change to operating mode "<i>Manual (Remote)</i>". The change of operating mode will apply to the on-going charging process. The following charging process is carried out according to the mode selected in the user settings of the Charge APP.
	In the user settings of the Charge APP: <ul style="list-style-type: none"> ■ Changing to all operating modes configured during the setting-up process. The change of operating mode will apply for the on-going and subsequent charging processes.
	By using the service interface: <ul style="list-style-type: none"> ■ Changing to all operating modes configured during the setting-up process. The change of operating mode will apply for the on-going and subsequent charging processes.
Response to power failure	The response to power failure is configured during the setting-up process. <ul style="list-style-type: none"> ■ The charging process is aborted (default with RFID card reader). ■ The charging process is continued (default without RFID card reader).

EN

Functional description of operating mode *Energy Manager*

Start of charging process

Without RFID card:

- Automatically after connection to the vehicle

With RFID card:

- Authentication with valid RFID card
- Manually by selecting a valid RFID card in Charge APP.

Controlling the charging process

By using the "SUNNY HOME MANAGER":

- The "SUNNY HOME MANAGER" specifies the charging current according to the parameters set in the Charge APP.
- ➔ See Chapter 7.4.1 "Settings in operating mode "Energy Manager" " on page 37.

By using the Charge APP:

- Terminating the charging process (stop)
- Changing the remaining amount of charging energy.
- Changing the remaining charging time.
- Changing the distribution of solar energy (enable / disable excess charging).

By using the multi-function button:

- Terminating the charging process (stop)

The stop function with the multi-function button must be enabled during the setting-up process.

With RFID card:

- Terminating the charging process (stop, with the same card used for starting the charging process)

💡 In operating mode "*Energy Manager*", all functions in operating modes "*Time-Controlled (internal)*" and "*External Tariff Signal*" are suspended. The charging power, for example, will not be controlled over the internal timer or external tariff-switching signal.

Functional description of operating mode *Energy Manager*

Changing the operating mode	By using the Charge APP during a charging process: <ul style="list-style-type: none"> Change to operating mode "Manual (Remote)". <p>The change of operating mode will apply to the on-going charging process. The following charging process is carried out according to the mode selected in the user settings of the Charge APP.</p>
	In the user settings of the Charge APP: <ul style="list-style-type: none"> Changing to all operating modes configured during the setting-up process. <p>The change of operating mode will apply for the on-going and subsequent charging processes.</p>
	By using the service interface: <ul style="list-style-type: none"> Changing to all operating modes configured during the setting-up process. <p>The change of operating mode will apply for the on-going and subsequent charging processes.</p>
Response to power failure	The response to power failure is configured during the setting-up process. <ul style="list-style-type: none"> The charging process is aborted (default with RFID card reader). The charging process is continued (default without RFID card reader).

EN

Functional description of operating mode *SCU*

Start of charging process	With RFID card: <ul style="list-style-type: none"> Authentication with valid RFID card
Controlling the charging process	By using the higher-level back-end system: <ul style="list-style-type: none"> Control takes place completely over the higher-level back-end system.
	By using the multi-function button: <ul style="list-style-type: none"> Terminating the charging process (stop) <p>The stop function with the multi-function button must be enabled during the setting-up process.</p>
	With RFID card: <ul style="list-style-type: none"> Terminating the charging process (stop, with the same card used for starting the charging process)
	💡 In operating mode " SCU ", all functions of other operating modes are suspended. Using the Charge APP is not possible.
Changing the operating mode	By using the service interface: <ul style="list-style-type: none"> Changing to all operating modes configured during the setting-up process.
Response to power failure	The response to power failure is configured during the setting-up process. <ul style="list-style-type: none"> The charging process is aborted (default with and without RFID card reader). The charging process is continued.

7.4.1 Settings in operating mode "Energy Manager"

The operating mode "*Energy Manager*" must be enabled during the setting-up process by the installer to become available.

If operating mode "Energy Manager" is selected, you must make the following settings over the Charge APP or in the portal of the "SUNNY HOME MANAGER" (SHM).

Charge APP - parameter "battery capacity"

Enter the maximum capacity of the battery of your electric vehicle. The entered value is transmitted to the SHM as the upper limit for the energy requirements for a charging process.

Charge APP - parameter "energy demand"

Enter the minimum amount of energy for a charging process. The value is transmitted to the SHM together with the maximum charging time. The SHM calculates the amount of energy that must be supplied within the charging time. This ensures that the specified amount of energy is charged. The remaining amount of energy required is obtained from public electricity network.

Charge APP - parameter "maximum charging time"

Enter the maximum time for charging the amount of energy to the vehicle specified with the parameter "*energy demand*".

Charge APP - parameter "excess charging"

Select the option "*excess charging*" if you want to use only excess energy for charging your electric vehicle.

The parameters "*maximum charging time*" and "*energy demand*" are then ignored.

The amount of energy in the parameter "*battery capacity*" is sent to the SHM as optional energy. You need to set the conditions for the optional energy in the SHM portal.

- 💡 If the "*battery capacity*" parameter is set to 0 kWh, charging in operating mode "*Energy Manager*" cannot take place.
- 💡 Make sure that the ratio of the parameters "*battery capacity*" and "*energy demand*" is a meaningful value. The maximum charging power of the charging station must be considered as well.

7.4.1.1 Charging in operating mode "Energy Manager"

1. Connect the charging cable to charging station and vehicle.
 2. Authorise when needed.
- ✓ The charging station changes to the state "charging active" and the charging process starts with a charging capacity of 0 kW. From now on, the SUNNY HOME MANAGER controls the charging power.
 - 💡 In case of connection problems to the SUNNY HOME MANAGER, the charging current is limited to 6 A (emergency charging).

7.5 Charging the vehicle

Warning

Risk of injury due to incorrect handling!

Using an extension cable or second charging cable may result in electric shock or cable fire. Using extension cables is not permitted.

- Never use more than one charging cable for connection the electric vehicle to the charging station.
- Use only undamaged charging cables.

Depending on the configuration, charging is possible with or without authorisation.

7.5.1 Charging without authorisation

If the charging station was configured during the setting-up process that no authorisation is required, the charging process starts automatically after connecting the charging cable to the vehicle.

7.5.2 Authorisation with RFID

For RFID authorization, prior once-off registration of the user's RFID card at the charging station is required. The charging station can manage up to 100 RFID cards (2x master, 98x users) in an internal database (whitelist).

Two ways are possible for managing the RFID card:

- **Independent operation without Charge APP:**
The operator of the charging station is authorised by his master RFID card to add new RFID cards to the internal database.
- **Managing RFID cards over the Charge APP:**
In conjunction with Mennekes Charge APP, the internal database (whitelist) is particularly convenient for RFID authorisation. Names can be additionally assigned to RFID card numbers in the Charge APP and the database can be easily managed with a smart phone or tablet.

7.5.2.1 Authorisation with RFID card

- Hold the RFID card against the RFID symbol on the front panel.
- ✓ While the data are verified, the symbol "*wait time*" lights up on the LED info bar.
- ✓ After successful authorisation, the charging station is set to the status "*operational*" and you can begin charging by connecting the charger cable.
- 💡 If charging does not start within the release time of approximately 60 seconds, the authorisation is reset and the charging system changes to status "*operational*". A new authorisation is required.

7.5.3 Authorisation with Charge APP

You can also select an RFID card from the internal database (whitelist) for authorisation. You will need PIN 2 (whitelist PIN, see set-up data sheet).

The charging station then responds as if you have authorised directly at the charging station with a valid RFID card.

7.5.4 Mode 3 charging

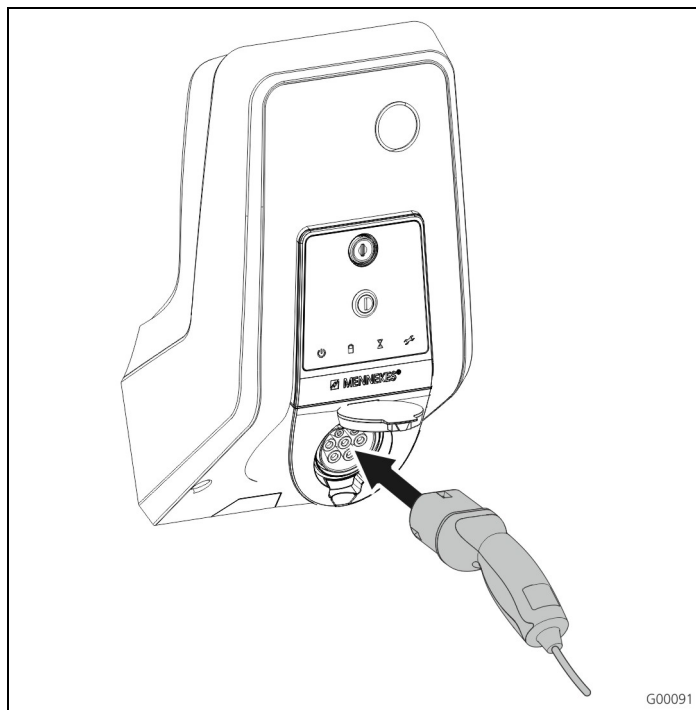


Fig. 34: Connecting the charging cable (example)

Authorisation took place or authorization was not activated during the setting-up process.

Ensure that the vehicle and charging cable are suitable for mode 3 charging.

1. Connect the charging cable to the vehicle.
2. Insert the plug of the charging cable completely into the charging socket type 2 at the charging station (only for charging stations with integrated charging socket type 2).

The charging station performs now the following steps automatically:

- Detecting the current-carrying capacity of the charging cable with resistance coding. Unsuitable charging cables are rejected.
- It checks that the requirements for proper charging have been met.
- It uses the CP contact to communicate with the vehicle. Using a PWM signal, the charging current upper limit is transmitted to the vehicle. The ground conductor connection is checked at the same time.
- ✓ The charging system interlocks the charging plug mechanically (only for charging stations with integrated charging socket type 2). The vehicle signals to the charging system that it is ready for charging. The charging process starts.
- ✓ The symbol "**Charging in Progress**" lights up on the LED info bar.

The maximum available charging current depends on the following points

- Power rating of the charging station.
- Features / version of the charging station.
- Current-carrying capacity of the cable.
- Configuration during setting-up process and setting of the charging current over the Charge APP.
- Configuration of operating modes "**Time-Controlled**", "**External Tariff Signal**" and "**Energy Manager**".

7.5.5 Terminating the charging process

Caution

Damage to the charging cable.

Pulling the cable may cause cable breaks and other damages.

Remove the charging cable only by pulling the plug from the charging socket.

1. Press the multi-function button on the charging station (see Chapter 7.3.1 "Terminating an on-going charging process" on page 31) or terminate the charging process at the vehicle.
2. Remove the plug of the charging cable from the charging socket (only for charging stations with integrated charging socket type 2).
3. Remove the charging cable from the vehicle.

7.5.6 Power failure during charging process

A power failure aborts the charging process.

The charging plug of charging stations with charging socket type 2 is unlocked and removed.

If the charging plug cannot be pulled out, an actuator has mechanically interlocked the charging plug.

➔ See Chapter 9 "Troubleshooting" on page 42.

7.6 Managing RFID cards





For RFID authorization, prior once-off registration of the user's RFID card at the charging station is required.

The charging station can manage up to 100 RFID cards (2x master, 98x users) in an internal database (whitelist).

7.6.1 Adding RFID cards with the master RFID card

You can add RFID cards to the internal database (whitelist) with the master RFID card.

Adding a new RFID card:

1. Hold the master RFID card against the RFID symbol to activate teach mode.
 - ✓ The symbol  on the LED info bar flashes rapidly.
 2. Hold the RFID card for teaching against the RFID symbol within 30 seconds.
 - ✓ The symbol  on the LED info bar flashes briefly and then continues to flash rapidly. Teach mode is extended by an additional 30 seconds.
 3. Hold another RFID card against the RFID symbol for teaching or hold the master RFID card against the RFID symbol to terminate teach mode.
 - ✓ The RFID card has been added to the internal database (whitelist).
-  If during teach mode for an RFID card the symbol  lights up permanently, the internal database (whitelist) is full and no more cards can be added.

7.6.2 Adding and deleting RFID cards with the Charge APP

You can manage the database (whitelist) comfortably by using the Charge APP on a smart phone or tablet.

7.6.3 Adding and deleting RFID cards with the service interface

You can add RFID cards to or remove from the internal database (whitelist) with the service interface.

➔ See Menu "Whitelist Operation".

7.6.4 Notes on RFID cards taught as masters

The charging station comes with two RFID cards marked as AMTRON Master.

 No charging processes can be authorised with cards marked as masters.

The charging station requires two RFID cards taught as masters.

If a card taught as master is deleted with the service interface or the Charge APP, the next unknown RFID card held against the RFID card reader will be taught as master.

8 Maintenance

⚠ Danger

Risk of death resulting from improper maintenance / repair.

There is a risk of injury for persons performing tasks for which they are neither qualified nor have received appropriate training.

- The maintenance / repair of the device may be performed only by persons who are familiar with this task, have been instructed with regard to the associated hazards and who possess the necessary qualifications.
- All technical safety conditions have to be satisfied prior to performing maintenance / repairs.

⚠ Danger

Risk of death by electric shock!

Components have voltage applied.

Contact with current conducting parts results in an electric shock, burns or death.

When working with the electrical system, the following points must be observed:

- Disconnect device from voltage.
- Secure device from being turned back on.
- Ensure that no voltage is applied.
- Earth and short-circuit the unit.
- Cover neighbouring components that are under voltage and secure the danger area.

8.1 Maintenance plan

Carry out the following maintenance work at the specified intervals.

Maintenance interval every 6 months (biannually)

Part / component	Maintenance work
Enclosure	Visual inspection for defects or damage.
	Check the device for secure fastening.
	Clean the outside of the enclosure with damp cloth.
Front panel	Visual inspection for defects or damage.
Switching and safety devices	Visual inspection for defects or damage.
	Check the function of the circuit breaker (CB).
	See Chapter 7.3.3 "Testing the integrated residual current circuit breaker (RCCB)" on page 31.

Maintenance interval every four years

In addition, carry out all maintenance specified in "Maintenance interval every 6 months (biannually)".

Part / component	Maintenance work
Cable connections and connectors	Check for firm seat
	Visual inspection for defects or damage.
Charging station	Visual inspection for defects or damage.
	Check function
System check	Check the system
	➔ See Chapter 6.5 "Checking the charging station" on page 28.

9 Troubleshooting

Danger

Risk of death resulting from improper maintenance / repair.

There is a risk of injury for persons performing tasks for which they are neither qualified nor have received appropriate training.

- The maintenance / repair of the device may be performed only by persons who are familiar with this task, have been instructed with regard to the associated hazards and who possess the necessary qualifications.
- All technical safety conditions have to be satisfied prior to performing maintenance / repairs.

Danger

Risk of death by electric shock!


Components have voltage applied.


Contact with current conducting parts results in an electric shock, burns or death.

When working with the electrical system, the following points must be observed:

- Disconnect device from voltage.
- Secure device from being turned back on.
- Ensure that no voltage is applied.
- Earth and short-circuit the unit.
- Cover neighbouring components that are under voltage and secure the danger area.

9.1 Troubleshooting by a qualified electrician

Fault	Cause	Notes on troubleshooting
 lit red permanently	Self-test of the charging station is faulty.	Acknowledge the fault with multi-function button.
	Thermal shutdown of the charging station.	Wait until the charging station has cooled down.
	Internal system error.	Displaying the error message with service interface or Charge APP. Acknowledge the fault with multi-function button. If you cannot rectify the fault, contact your service partner.

Fault	Cause	Notes on troubleshooting
 flashing red	Residual current circuit breaker (RCCB) or circuit breaker (CB) in the charging station has tripped.	Re-activate residual current circuit breaker (RCCB) or circuit breaker (CB). ➔ See Chapter 7.3.2 on page 31.
	Error in the power supply to the charging station (incorrect phase sequence, missing phase, etc.).	Check the power supply.
	Charging plug not interlocked.	Disconnect charging cable and plug in again. Acknowledge the fault with multi-function button.
	Incorrect or faulty charging cable.	Disconnect charging cable and plug in again. Check charging cable and replace if necessary. Acknowledge the fault with multi-function button.
	Network error.	Check network or network settings.
System monitoring indicates faulty operating state.	E.g. incorrect phase sequence, missing phase / neutral, undervoltage.	Check the power supply. ➔ See Chapter 9.3 on page 44.
Charging plug cannot be removed from the charging station.	Failure of the unlocking function.	Unlock the charging plug manually. ➔ See Chapter 9.2 on page 44.
LED info bar does not light up	No power supply to the charging station.	Check the power supply.
	Control fuse in the charging station has tripped.	Re-activate control fuse.

If you cannot rectify the error or fault, contact your local service partner.

9.2 Emergency release of charging plug

If the unlocking function fails, the charging plug may be mechanically locked in place in the socket panel by an actuator.

The charging plug cannot be removed and must be unlocked manually.

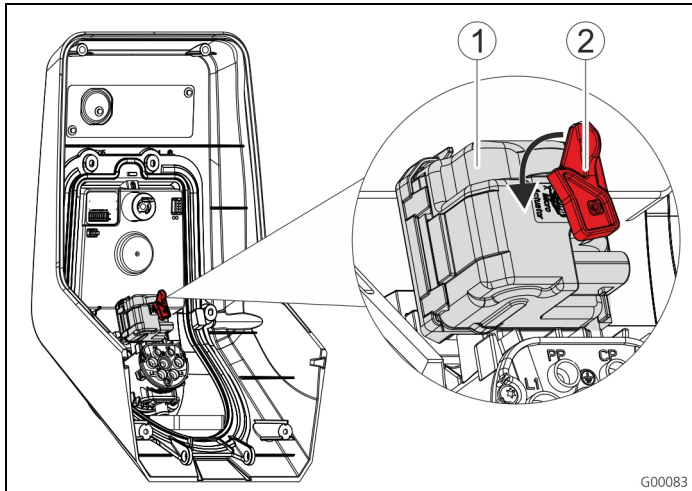


Fig. 35: Emergency release of the charging plug

1. Open the charging station, see Chapter 5.3 "Opening the charging station" on page 13.
 2. Attach the red lever (2) to the square shaft of the actuator (1).
- 💡 The red lever is attached with a cable tie close to the actuator.
3. Turn the red lever on the actuator by 90 ° anti-clockwise.
 4. Remove the charging plug.
 5. Remove the red lever and attach it close to the actuator with a cable tie.
 6. Close the charging station, see Chapter 6.6 "Closing the charging station" on page 29.

9.3 System monitoring

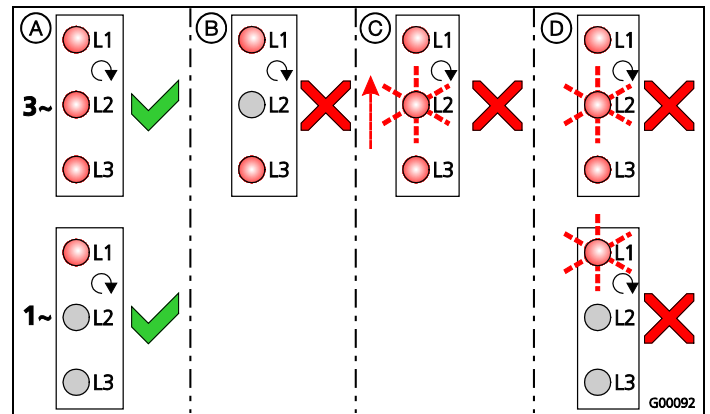


Fig. 36: System monitoring

The system monitor checks the three phases (L1, L2, L3) and the neutral conductor (N) of the charging station's power supply for correct phase sequence, phase failure or undervoltage.

💡 In single-phase charging stations (3.7 / 7.4 kW), the system checks only for mains failure and undervoltage.

The operating status is indicated by three LEDs:

No.	Description
(A)	All LEDs light up. All three phases are present, clockwise rotating field is applied.
(B)	Phase failure / power failure (only for three-phase units) The corresponding LED is off.
(C)	Anti-clockwise rotating field (only for three-phase units). A flashing LED moves from L3 ... L1.
(D)	Undervoltage between two phases or between phase and neutral conductor. L - L = < 295 V L - N = < 170 V The corresponding LED flashes.

10 Disassembly, Storage and Disposal

10.1 Disassembly

Danger

Risk of death by electric shock!

Components have voltage applied.

Contact with current conducting parts results in an electric shock, burns or death.

When working with the electrical system, the following points must be observed:

- Disconnect device from voltage.
- Secure device from being turned back on.
- Ensure that no voltage is applied.
- Earth and short-circuit the unit.
- Cover neighbouring components that are under voltage and secure the danger area.

Disassemble as follows:

1. Make sure that the power supply is turned off.
2. Disconnect the supply line.
3. Remove the charging station.

10.2 Storage

The storage spaces must be dry and temperature regulated.

See chapter 4 "Technical Data" on page 11 for ambient storage conditions.

10.3 Disposal

The disposal of old devices must comply with the common national and regional laws and regulations. Ecological considerations must be taken into account.

Old devices and batteries cannot be disposed of with household rubbish.

- Dispose of the device in accordance with the applicable environmental regulations of your country.
- Dispose of old devices through your specialised dealer.
- Dispose of old batteries in a recycling bin for old batteries or through the specialised dealer.
- Dispose of the packaging material in the recycling bin for cardboard, paper and plastic.

11 Appendix

11.1 Accessories

Part number	Description
On request	Channel adapter for cable ducts
36113	Charging cable Mode 3, 32 A, 3P+N+PE
320011	Test box

11.2 Glossary

Term	Explanation
ACU	<i>Accounting Control Unit</i> Unit for communicating with SCUs and HCCs of the charging station.
Backend	Data management service
CP	<i>Control pilot</i> Name of the plugs and sockets contacts / line, over which the communication data is transmitted.
RCCB	Residual current circuit breaker Type A = sensitive to pulse currents, Type B = sensitive to universal currents.
HC controller	MENNEKES designation of the PWM module or charging controller.
Control Panel	MENNEKES E-Mobility Control Panel for controlling up to 64 charging points and managing a customer base. For smaller and local infrastructures, the E-Mobility Control Panel is an alternative to comprehensive software or back-end systems.
LS	Circuit breaker
Mode 3 (IEC 61851)	Charging mode for vehicles with communication interface on charging couplers type 2.
PP	<i>Proximity Pilot</i> or <i>Plug Present</i> Contact for determining the current load capacity of the charging cable and activating the immobiliser.
PWM	Pulse-width modulation Transmission of communication data

Term	Explanation
PWM module	Element of the charging station (in mode 3 charging) for communicating with the vehicle.
RFID	<i>Radio Frequency Identification</i> Automatic identification and collection of data using electromagnetic waves.
SCU	<i>Socket Control Unit</i> Unit for controlling a single charging point and for communicating with the vehicle.
Type 2 (IEC 62196-2)	Single and three phase charging couplers with identical plug geometry for charging powers from 3.7 to 44 kW AC.
UID	<i>User Identifier</i> The user identification clearly identifies a user at a computer.
URL	<i>Uniform Resource Locator</i> Uniform source addressing in the Internet which contains (among other things) protocol, host, domain, path and file name of an Internet address.
Resistance coding	The charging cables feature resistance coding that is analysed by the charging system. The resistance value defines the maximum allowable current of the charging cable. The charging system will reject cables with insufficient current load capacity.
Whitelist	Positive list for aligning the user rights

11.3 Index

A

Accessories.....	28, 46
Ambient conditions.....	11, 12
Appendix.....	46
Assembly.....	7, 13

C

cable.....	17
Charge APP.....	26
Charging plug	
emergency release.....	44
Charging process	
power failure.....	39
terminating.....	31, 39
Charging station	
closing.....	29
opening.....	13
Charging without authorisation.....	38
Choice of location.....	12
Commissioning.....	19
Configuration.....	19, 31
Connector systems.....	5

D

Delivery Contents.....	7
Disassembly.....	45
Disposal.....	45

E

Electrical connection.....	15, 20
Emergency release.....	44
Emergency release of charging plug.....	44
Exterior view.....	7

F

Firmware update.....	26
Front panel.....	8, 9

G

General data.....	11
General Information.....	2
Glossary.....	46

H

HC controller.....	10
--------------------	----

I

Identification Plate.....	6
Index.....	46
Installation.....	12
Intended Use.....	4
Interior view.....	8

L

LAN connection.....	17
LED info bar.....	30

M

Maintenance.....	41
Maintenance plan.....	41
Minimum distances.....	13
Multi-function button.....	31

N

Networking	
wired (Ethernet).....	17
wireless (WLAN).....	17

O

Operating modes.....	24, 29, 32
Operating with Charge APP.....	29
Operation.....	29

P

Personnel qualification.....	4, 15
electrician.....	4
Product description.....	4, 5

R

Re-activating CB.....	31
Re-activating RCCB.....	31
Returning Devices.....	4
RFID card	
adding.....	25, 40
deleting.....	26
editing.....	25
RS485-Bus.....	18

S

Safety.....	3
Safety Information.....	4
Software reset.....	25
Software update.....	26
Storage.....	45
System check.....	28
System monitoring.....	19, 44

T

Tariff-switching signal.....	17
Technical Data.....	11, 45

Terminals.....	16
Troubleshooting.....	28, 30, 39, 42
Turning on.....	19

U

Unpacking.....	12
----------------	----

V

Voltage supply.....	15
---------------------	----

W

Warranty.....	4
---------------	---

Over dit document

© Copyright by MENNEKES Elektrotechnik GmbH & Co. KG
Wijzigingen voorbehouden.

Dit document is door de auteurswet beschermd. Het ondersteunt de gebruiker bij het veilige en efficiënte gebruik van het apparaat. De inhoud mag op geen enkele wijze geheel of gedeeltelijk worden vermenigvuldigd of gereproduceerd zonder voorafgaande toestemming van de eigenaar.

Symbolen in het document

- Opsomming
- ✓ Controle / resultaat
- 💡 Tip
- ➔ Verwijzing naar een andere pagina in dit document
- 📄 Verwijzing naar een ander document

Inhoudsopgave

1	Algemeen	2
1.1	Opbouw van de installatiehandleiding.....	3
2	Veiligheid	3
2.1	Algemene veiligheidsinstructies.....	3
2.2	Veiligheidsrichtlijnen	4
2.3	Voorgeschreven gebruik.....	4
2.4	Kwalificatie van het personeel.....	4
2.5	Garantie.....	4
2.6	Terugsturen van apparaten	4
3	Productbeschrijving	5
3.1	Algemeen	5
3.2	Optionele uitrusting	5
3.3	Typeplaatje	6
3.4	Leveromvang	7
3.5	Structuur.....	7
3.5.1	Buitenaanzicht.....	7
3.5.2	Binnenaanzicht	8
3.6	Componenten.....	9
3.6.1	Frontpaneel	9
3.6.2	HC-controller.....	10
4	Technische gegevens	11
4.1	Algemene gegevens.....	11
4.1.1	Maximale doorsneden aan de aansluitklemmen	11
4.2	Omgevingscondities.....	11
5	Installatie	12

5.1	Keuze van de plaats van opstelling.....	12
5.2	Uitpakken	12
5.3	Het laadstation openen.....	13
5.4	Montage.....	13
5.4.1	Minimale afstanden	13
5.4.2	De voedingsleiding leggen.....	13
5.4.3	Montage van het laadstation aan de wand.....	14
5.5	Elektrische aansluiting.....	15
5.5.1	Spanningsvoorziening / netaansluiting	15
5.5.2	Afzekering en persoonsbeveiliging.....	15
5.5.3	Aansluitklemmen.....	16
5.5.4	LAN-verbinding.....	17
5.5.5	Signaal voor tariefomschakeling	17
5.5.6	RS485-bus	18
6	Inbedrijfstelling	19
6.1	Inschakelen van het laadstation	19
6.2	Instellen van de netwerkverbinding.....	19
6.2.1	LAN-verbinding (ethernet)	19
6.2.2	WLAN-verbinding	19
6.3	Configuratie van het laadstation	19
6.3.2	Toegang via LAN	19
6.3.3	De service-interface oproepen	20
6.3.4	Instellen van een rechtstreekse verbinding (accesspoint-modus)	20
6.3.5	Instellen van de verbinding met het WLAN-thuisnetwerk	21
6.3.6	Tijdsynchronisatie	21
6.3.7	Menubeschrijving	22
6.4	MENNEKES Charge APP.....	26
6.4.1	Voorwaarden.....	26
6.4.2	Automatische verbinding van de Charge APP	26
6.4.3	Handmatige verbinding van de Charge APP	27
6.5	Controle van het laadstation	28
6.6	Het laadstation sluiten	29
7	Bediening	29
7.1	Algemene informatie bij de bediening	29
7.2	LED-Infoveld.....	30
7.3	Multifunctietoets	31
7.3.1	Een lopend laadproces beëindigen.....	31
7.3.2	Opnieuw inschakelen van de aardlekschakelaar en de installatieautomaat	31
7.3.3	Testen van de geïntegreerde aardlekschakelaar	31
7.4	Beschrijving van de bedrijfsmodi	32
7.4.1	Instellingen in de bedrijfsmodus "Energy Manager"	37
7.5	Laden van het voertuig	38

7.5.1	Laden zonder autorisering	38
7.5.2	Autorisering per RFID	38
7.5.3	Autorisering per Charge APP	38
7.5.4	Lading modus 3	39
7.5.5	Het laadproces beëindigen.....	39
7.5.6	Spanningsuitval tijdens het laadproces.....	39
7.6	RFID-kaarten beheren.....	40
7.6.1	Toevoegen van RFID-kaarten met de master-RFID-kaart	40
7.6.2	RFID-kaarten toevoegen en wissen met de Charge APP	40
7.6.3	RFID-kaarten toevoegen en wissen via de service-interface.....	40
7.6.4	Aanwijzingen bij de als master geprogrammeerde RFID-kaarten	40
8	Onderhoud	41
8.1	Onderhoudsschema	41
9	Verhelpen van storingen	42
9.1	Verhelpen van storingen door een elektricien.....	42
9.2	Noodontgrendeling van de laadstekker	44
9.3	Systeemmonitoring	44
10	Demontage, opslag en afvalverwijdering	45
10.1	Demontage.....	45
10.2	Opslag	45
10.3	Afvalverwijdering	45
11	Bijlage.....	46
11.1	Toebehoren	46
11.2	Verklarende woordenlijst.....	46
11.3	Index.....	47

1 Algemeen

Deze handleiding is een essentieel hulpmiddel voor een storingsvrije en probleemloze inbedrijfstelling en bediening van het apparaat.

De informatie in deze handleiding is alleen van toepassing op het apparaat dat beschreven is in de productbeschrijving.

Lees deze handleiding voordat u het apparaat in gebruik neemt.

Deze handleiding zal u helpen om:

- gevaren voor de gebruiker te voorkomen,
- het apparaat te leren kennen,
- een optimale werking te bereiken,
- defecten op tijd te identificeren en te verhelpen,
- storingen door een ondeskundige installatie te vermijden,
- reparatiekosten en uitvaltijden te voorkomen,
- betrouwbaarheid en levensduur van het apparaat te verhogen,
- gevaar voor het milieu te voorkomen.

De handleiding is een belangrijk bestanddeel van het product en moet voor toekomstig gebruik worden bewaard. De handleiding moet volledig en toegankelijk voor de desbetreffende bevoegde personen worden bewaard.

MENNEKES Elektrotechnik GmbH & Co. KG aanvaardt geen enkele aansprakelijkheid voor schade die voortvloeit uit het niet naleven van deze handleiding.

1.1 Opbouw van de installatiehandleiding

Algemeen

Dit hoofdstuk bevat algemene informatie over de bedieningshandleiding.

Veiligheid

Dit hoofdstuk bevat informatie over de veiligheidsaanwijzingen, de garantie- en aansprakelijkheidsbepalingen en over het beoogde gebruik

Productbeschrijving

Dit hoofdstuk bevat basisinformatie over het apparaat en zijn structuur.

Technische gegevens

Dit hoofdstuk bevat informatie over de technische gegevens van het apparaat en de gebruikte onderdelen.

Installatie

Dit hoofdstuk bevat informatie omtrent de deskundige installatie en montage van het apparaat.

Bediening

Dit hoofdstuk bevat informatie omtrent de bediening van het apparaat.

Onderhoud

Dit hoofdstuk bevat gegevens over de noodzakelijke onderhoudswerkzaamheden en eventuele aanwijzingen voor het vervangen van de componenten.

Demontage, opslag en afvalverwijdering

Dit hoofdstuk bevat informatie omtrent de deskundige demontage, opslag en afdanking van het apparaat.

Bijlage

Dit hoofdstuk bevat een lijst van het beschikbare toebehoren, het glossarium alsook de index van dit document.

2 Veiligheid

2.1 Algemene veiligheidsinstructies

Het apparaat is gebouwd volgens de stand van de techniek en werkt veilig.

Desondanks kunnen onder de volgende omstandigheden restrisico's voortvloeien uit het apparaat:

- Het apparaat wordt niet gebruikt zoals bedoeld.
- Het onderhoud van het apparaat wordt niet correct uitgevoerd.
- De veiligheidsaanwijzingen in deze handleiding worden niet nageleefd.
- Het apparaat wordt ondeskundig uitgebreid of omgebouwd.
- De in deze handleiding voorgeschreven onderhoudswerkzaamheden worden niet op tijd uitgevoerd.

Gevaar

Levensgevaar bij niet opvolgen van de documentatie!

Elke persoon die belast is met werkzaamheden aan het apparaat moet deze handleiding, en vooral het hoofdstuk "Veiligheid", hebben gelezen en begrepen.

De werkzaamheden i.v.m. elektrische installatie, inbedrijfstelling en onderhoud van het apparaat mogen alleen worden uitgevoerd door geschoold vakpersoneel, dat hiervoor geautoriseerd is door de exploitant.

Naast de veiligheidsaanwijzingen in deze handleiding dienen de volgende voorschriften en bepalingen in acht genomen te worden:

- relevante voorschriften voor ongevallenpreventie,
- voorschriften m.b.t. de gezondheid op de werkplek,
- algemeen erkende veiligheidsvoorschriften,
- landspecifieke voorschriften,
- reglementair gebruik.

Bovendien kunnen deze regels en voorschriften worden aangevuld met bedrijfsinterne bepalingen.

2.2 Veiligheidsrichtlijnen

Om de veiligheidsinstructies in deze handleiding onmiddellijk te kunnen herkennen, worden de volgende signaalwoorden en symbolen gebruikt:

Gevaar

Dit symbool in combinatie met het signaalwoord "Gevaar" duidt een onmiddellijk dreigend gevaar aan.

Als deze veiligheidsinstructie niet wordt nageleefd, zal dit resulteren in ernstig of dodelijk letsel.

Waarschuwing

Dit symbool in combinatie met het signaalwoord "Waarschuwing" geeft een mogelijke gevaarlijke situatie aan.

Als deze veiligheidsinstructie niet wordt nageleefd, kan dit resulteren in ernstig of dodelijk letsel.

Voorzichtig

Dit symbool in combinatie met het signaalwoord "Voorzichtig" geeft een mogelijke gevaarlijke situatie aan. Niet opvolgen van deze veiligheidsinstructie kan licht of minder ernstig letsel tot gevolg hebben.

Opgelet

Deze instructie wijst op een potentieel schadelijke situatie. Het niet opvolgen van deze veiligheidsinstructie kan een beschadiging of vernietiging van het product en/of andere onderdelen tot gevolg hebben.

2.3 Voorgeschreven gebruik

Het apparaat mag alleen worden gebruikt voor de doeleinden die beschreven zijn in het hoofdstuk 3 „Productbeschrijving“ op pagina 5 met de bijgeleverde en goedgekeurde onderdelen.

Elk ander gebruik geldt als niet-conform de voorschriften en is verboden. MENNEKES kan niet aansprakelijk worden gesteld voor schade die hieruit voortvloeit. Het risico ligt in dit geval uitsluitend bij de gebruiker/eigenaar.

Het reglementair gebruik bevat ook de correcte opvolging van de volgende punten:

- het naleven van alle instructies en voorschriften in deze handleiding,
- het uitvoeren van alle voorgeschreven instandhoudingswerkzaamheden.

Het apparaat is potentieel gevaarlijk als het niet wordt gebruikt zoals bedoeld.

2.4 Kwalificatie van het personeel

De werkzaamheden i.v.m. elektrische installatie, inbedrijfstelling en onderhoud van het apparaat mag alleen door geschoold vakpersoneel worden uitgevoerd dat door de eigenaar ermee belast is. Dit vakpersoneel moet de handleiding hebben gelezen en begrepen en alle instructies/aanwijzingen opvolgen.

Eisen die worden gesteld aan een gekwalificeerde elektrovakkracht:

- Kennis van de algemene en specifieke veiligheids- en ongevalpreventievoorschriften.
- Kennis van de relevante elektrotechnische voorschriften (bijv. DIN VDE 0100 Deel 600, DIN VDE 0100-722) alsook de geldige nationale voorschriften.
- Vermogen om risico's te herkennen en potentiële gevaren te voorkomen.

2.5 Garantie

Als u een klacht over het product heeft, neemt u dan onmiddellijk contact op met MENNEKES, met vermelding van

- Typeaanduiding / serienummer,
 - Fabricagedatum,
 - reden van de klacht,
 - gebruiksduur,
 - omgevingsomstandigheden (ventilatie, vochtigheid).
- ➔ De contactgegevens zijn aangegeven op de achterkant.

2.6 Terugsturen van apparaten

Als u het apparaat voor reparatie wilt terugsturen naar MENNEKES, is het aanbevolen gebruik te maken van de originele verpakking of een geschikte veilige transportcontainer.

3 Productbeschrijving

3.1 Algemeen

De MENNEKES AMTRON® Wallbox is een laadstation voor toepassing in het particuliere en semi-openbare bereik, bijv. particuliere terreinen, bedrijfsparkeerplaatsen of fabrieksterreinen.

Het laadstation dient uitsluitend voor het laden van elektrische voertuigen:

- Lading in modus 3 volgens IEC 61851-1:2010.
- Contactmateriaal volgens IEC 62196.

De bediening van het laadstation is naar keuze mogelijk als individuele parkeerplaatsoplossing of ook met integratie in een bovenliggend backendsysteem.

Het laadstation is uitsluitend bedoeld voor vaste montage.

Uitrustingskenmerken:

- Statusinformatie via LED-Infoveld.
- Integratie in het thuisnetwerk via WLAN / LAN.
- RS485-interface voor leidinggebonden netwerk met een MENNEKES ACU of met de MENNEKES E-Mobility systeemunit (bedrijfsmodus SCU).
- Charge APP voor besturing van het laadproces en weergave van statistische gegevens.
- MENNEKES HC-controller, communicatie- en stuureenheid.
- Multifunctietoets (beëindigen van het laadproces, test aardlekschakelaar, opnieuw inschakelen van aardlekschakelaar en installatieautomaat).
- Ontgrendelingsfunctie bij stroomuitval voor lading met laadstekker type 2 (modus 3) (alleen bij toestellen met laadcontactdoos type 2).
- Behuizing van AMELAN.
- Geïntegreerde kabelophanging.
- Aansluitklaar bedraad.

3.2 Optionele uitrusting

Afhankelijk van de variant van het laadstation zijn de volgende optionele uitrustingskenmerken beschikbaar:

Contactsystemen



Afb. 1

Het laadstation is, afhankelijk van de uitvoering, uitgerust met een van de volgende contactsystemen:

- (A) Laadcontactdoos type 2 voor gebruik van afzonderlijke laadkabel.
- (B) Vast aangesloten laadkabel met laadkoppeling type 2.
- (C) Vast aangesloten laadkabel met laadkoppeling type 1.

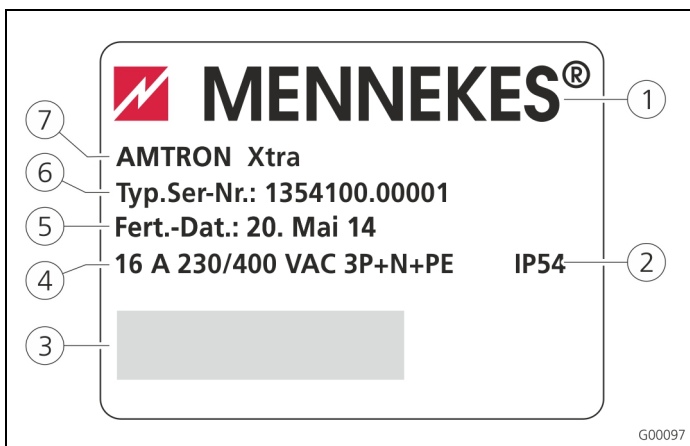
	Xtra ¹⁾	Xtra E ²⁾	Xtra R ²⁾	Trend E ²⁾	Premium ¹⁾	Premium R ²⁾
LED-infoveld	✓	✓	✓	✓	✓	✓
Multifunctietoetsen						
■ Stopfunctie (parametreerbaar; bij levering gedeactiveerd)	✓	✓	✓	✓	✓	✓
■ Resetfunctie	✓	✓	✓	✓	✓	✓
■ Test van de aardlekschakelaar	✓	—	✓	—	✓	✓
■ Opnieuw inschakelen van de aardlekschakelaar	✓	—	✓	—	✓	✓
Aardlekschakelaar	✓	—	✓	—	✓	✓
Installatieautomaat	✓	—	—	—	✓	—
Geijkte digitale energiemeter	✓	✓	✓	—	✓	✓
Charge APP voor autorisering en visualisering van laadprocessen	✓	✓	✓	✓	✓	✓
Statistiekfunctie via Charge APP	✓	✓	✓	—	✓	✓
Geladen hoeveelheid energie via Charge APP uitleesbaar	✓	✓	✓	—	✓	✓
RFID-systeem voor autorisering van laadprocessen	—	—	—	✓	✓	✓

1) Variant voor Duitsland

2) EU-variant

NL

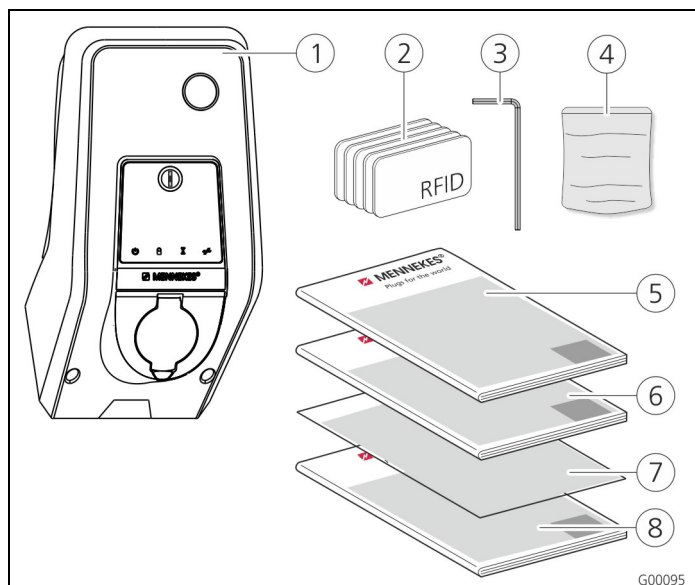
3.3 Typeplaatje



Afb. 2: Typeplaatje (voorbeeld)

- ① Fabrikant
- ② Beschermingsgraad
- ③ Barcode
- ④ Netaansluiting
- ⑤ Fabricagedatum
- ⑥ Artikelnummer / serienummer
- ⑦ Type

3.4 Leveromvang



Afb. 3: Leveringsomvang

- | | |
|---|---------------------------|
| ① Laadstation | ⑤ Bedieningshandleiding |
| ② RFID-kaarten (2xmaster, 3xgebruiker) ¹⁾ | ⑥ Installatiehandleiding |
| ③ Inbussleutel | ⑦ Installatiegegevensblad |
| ④ Zakje met bevestigingsmateriaal (schroeven, pluggen, stoppen) | ⑧ Beknopte handleiding |

1) Allen bij uitrustingsvariant Trend, Premium.

! LET OP

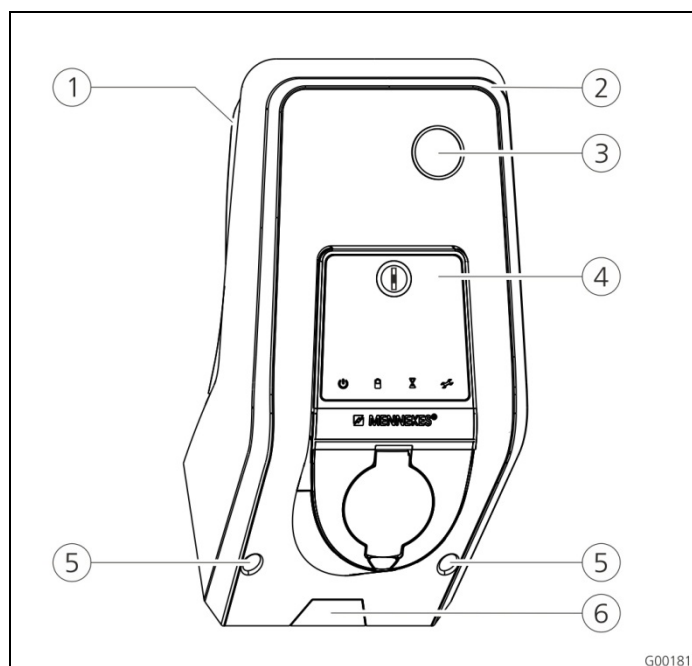
Beperking van de werking van het apparaat

Bij verlies van het installatiegegevensblad is de toegang tot bepaalde apparaatfuncties en de configuratie van het apparaat niet meer mogelijk.

Het installatiegegevensblad op een veilige plaats bewaren voor later gebruik.

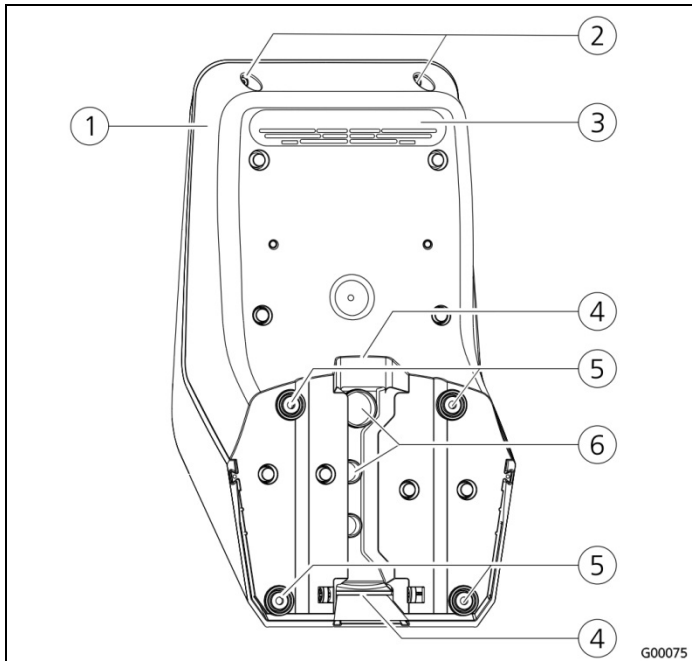
3.5 Structuur

3.5.1 Buitenaanzicht



Afb. 4: Frontaanzicht (voorbeeld)

- | | |
|--|--|
| ① Onderste gedeelte behuizing | ⑥ Gewenst breukpunt voor voedingsleiding / kabelkanaal van onder |
| ② Bovenste gedeelte behuizing | |
| ③ Kijkvenster voor meter | |
| ④ Frontpaneel | |
| ⑤ Bevestigingsschroeven voor bovenste gedeelte behuizing | |



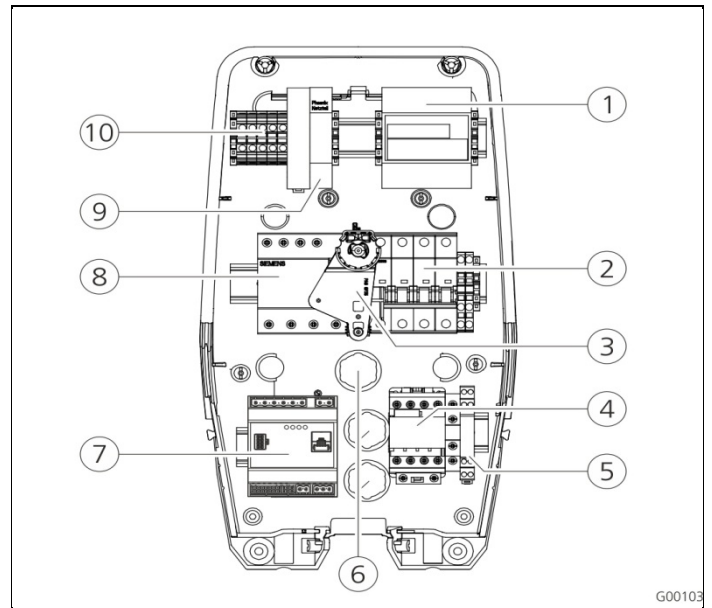
Afb. 5: Achteraanzicht (voorbeeld)

- | | |
|---|-------------------------------|
| ① Onderste gedeelte van de behuizing | ④ Uitsparing voor kabelkanaal |
| ② Bevestigingsschroeven voor bovenste gedeelte van de behuizing | ⑤ Bevestigingsboringen |
| ③ Luchtuitlaat | ⑥ Kabelopeningen |

De behuizing van het laadstation bestaat uit drie delen: het onderste gedeelte van de behuizing, het bovenste gedeelte van de behuizing en het frontpaneel. Om toegang te verkrijgen tot de interne componenten, moet het frontpaneel naar beneden worden gezwaaid. De uitvoering van het frontpaneel hangt af van de variant van het laadstation.

➔ Zie hoofdstuk 3.6.1 „Frontpaneel“ op pagina 9.

3.5.2 Binnenaanzicht

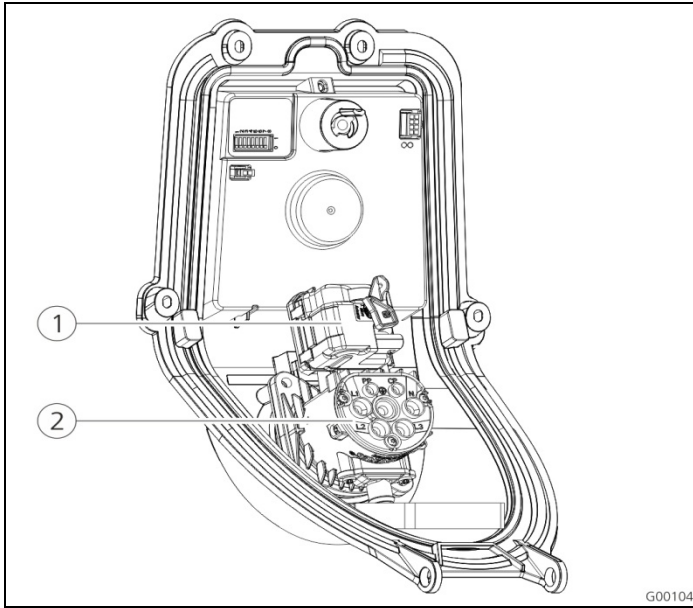


Afb. 6: Binnenaanzicht ondergedeelte behuizing (voorbeeld)

- | | |
|---------------------------------|---------------------------------------|
| ① Meter | ⑦ Besturing (HC-controller) |
| ② Installatieautomaat | ⑧ Aardlekschakelaar |
| ③ Multifunctiebedieningselement | ⑨ Voeding |
| ④ Laadzekering | ⑩ Aansluitklemmen voor netaansluiting |
| ⑤ Systeemmonitoring | |
| ⑥ Kabelopeningen | |

In het laadstation bevinden zich alle componenten die voor de besturing van het laadproces en de communicatie met het voertuig nodig zijn.

De uitvoering van de componenten hangt af van de desbetreffende variant van het laadstation.



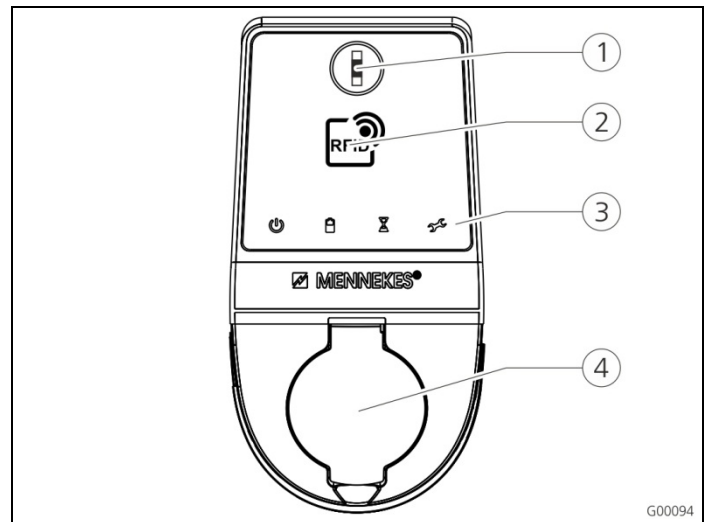
Afb. 7: Binnenaanzicht frontpaneel (voorbeeld)

- ① Actuator (vergrendeling)
- ② Contactdoosinzet stekker

De actuator vergrendelt de laadstekker tijdens het laadproces in de laadcontactdoos (alleen bij laadstations met laadcontactdoos type 2).

3.6 Componenten

3.6.1 Frontpaneel



Afb. 8: Frontpaneel (voorbeeld)

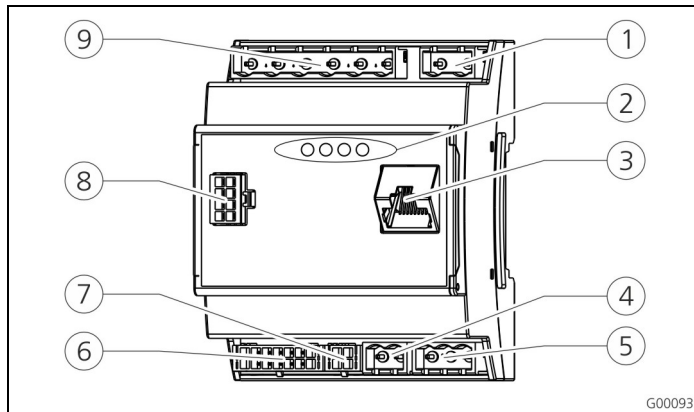
- ① Multifunctietoets
- ② RFID-kaartlezer ¹⁾
- ③ LED-INFOVELD
- ④ Laadcontactdoos type 2 met klapdeksel

1) Alleen bij uitrustingsvariant Premium en Trend.

Op het frontpaneel bevinden zich de bedienings- en weergave-elementen en de laadcontactdoos van het laadstation.

De uitvoering van het frontpaneel hangt af van de desbetreffende uitrustingsvariant van het laadstation.

3.6.2 HC-controller



Afb. 9: HC-controller

- | | |
|--|--|
| ① Stekkerstrook
tariefomschakeling | ⑥ Stekkerstrook
laadcontactdoos |
| ② Status-LED's | ⑦ Stekkerstrook S0-meter |
| ③ Netwerkaansluiting (RJ45) | ⑧ Stekkerstrook frontpaneel |
| ④ Stekkerstrook
voedingsspanning
12 V DC | ⑨ Stekkerstrook
laagspanning 230 V AC |
| ⑤ Stekkerstrook RS485-bus
(MENNEKES ACU) | |

De HC-controller regelt volledig automatisch het laadproces en voert de volgende functies uit:

- Communicatie met de Charge APP via **WLAN**.
- Communicatie met de service-interface via **WLAN / LAN**.
- Evaluatie van de gegevens van een aangesloten meter.
- Evaluatie van de gegevens van de systeembewaking
- Herkennen van de stroombelastbaarheid van de laadkabel door middel van weerstandscodering. Ongeschikte laadkabels worden geweigerd.
- Test van de voorwaarden voor een juiste lading.
- Opvraag van een extern signaal (tariefomschakeling).
- Communicatie met het voertuig via het CP-contact. Via een PWM-sigitaal wordt de bovengrens van de laadstroom aan het voertuig doorgestuurd. Tegelijkertijd wordt de aardverbinding gecontroleerd.
- Aansturing van de vergrendeling van de laadstekker in de laadcontactdoos (Bij apparaten met laadcontactdoos type 2).
- Aansturing van de laadzekering.

De HC-controller beschikt over vijf bedrijfsmodi die, afhankelijk van de configuratie, ook tijdens het bedrijf gewijzigd kunnen worden. De keuze van de bedrijfsmodus vindt via de service-interface of de MENNEKES Charge APP plaats.

- 💡 De beschikbaarheid van de afzonderlijke bedrijfsmodi en functies hangt daarbij af van de uitrusting van het laadstation en van de configuratie bij de inbedrijfstelling van het laadstation. Bij de wisseling naar de bedrijfsmodus "SCU" moet de HC-controller opnieuw worden gestart.

Bedrijfsmodus "Handmatig (remote)"

In deze bedrijfsmodus vindt de besturing van het laadproces plaats via de Charge APP.

- ➔ Zie tabel „Functiebeschrijving bedrijfsmodus **Handmatig** (remote)“ op pagina 32.

Bedrijfsmodus "Tijdgestuurd (intern)"

In deze bedrijfsmodus vindt de besturing van het laadproces plaats via de geïntegreerde tariefschakelklok. Zo kan de beschikbare laadstroom worden aangepast aan de verschillende HT/NT-stroomtarieven. Tijdens het voordeliger NT-tarief kan bijvoorbeeld met een hoger laadvermogen worden geladen dan tijdens de duurder HT-tarieven. De geldende tijden van de stroomaanbieder voor de tarieven worden via de Charge APP ingevoerd en het laadstation stuurt de laadstroom vervolgens volgens de ingevoerde tijd aan.

- 💡 De actualisering van de tariefschakelklok en de omschakeling van zomer / wintertijd vindt plaats wanneer er verbinding gemaakt wordt met de Charge APP..

- ➔ Zie tabel „Functiebeschrijving bedrijfsmodus **Tijdgestuurd** (intern)“ op pagina 33.

Bedrijfsmodus "Extern tariefsignaal"

In deze bedrijfsmodus vindt de besturing van het laadproces plaats via een extern contact (bijv. dat van een toonfrequentontvanger).

Via dit contact kan net als bij de bedrijfsmodus "Tijdgestuurd" de beschikbare laadstroom worden aangepast aan de verschillende HT/NT-stroomtarieven.

→ Zie tabel „Functiebeschrijving bedrijfsmodus **Extern tariefsignaal**” op pagina 34.

Bedrijfsmodus "Energy Manager"

In deze bedrijfsmodus vindt de besturing van het laadproces plaats via de SUNNY HOME MANAGER (www.SMA-Solar.com).

Het laadstation wordt via LAN / WLAN met de SUNNY HOME MANAGER verbonden. Beide apparaten moeten hiervoor op hetzelfde netwerk zijn aangesloten.

De SUNNY HOME MANAGER stuurt dan het laadvermogen afhankelijk van de energie die door het eigen zonnestroomsysteem is gegenereerd en de gebruikersinstellingen.

→ Zie tabel „Functiebeschrijving bedrijfsmodus **Energy Manager**” op pagina 35.

Bedrijfsmodus "SCU"

In deze bedrijfsmodus vindt de besturing van het laadproces plaats via een bovenliggend backendsysteem (bijvoorbeeld MENNEKES E-Mobility systeemunit).

Het laadstation wordt via RS485 met een MENNEKES ACU verbonden.

In de bedrijfsmodus SCU is geen besturing via de Charge APP mogelijk en kan ook niet naar andere bedrijfsmodi worden gewisseld.

→ Zie tabel „Functiebeschrijving bedrijfsmodus **SCU**” op pagina 36.

4 Technische gegevens

4.1 Algemene gegevens

	3,7 kW	7,4 kW	11 kW	22 kW
Nominale spanning	230 / 400 V AC ±10 %			
Nominale frequentie	50 Hz			
Nominale stroom	16 A	32 A	16 A	32 A
Maximale voorbeveiliging	volgens typeplaatje / configuratie			
Laadvermogen modus 3	3,7 kW	7,4 kW	11 kW	22 kW
Laadstroom Modus 3	16 A, 1 ph	32 A, 1 ph	16 A, 3 ph	32 A, 3 ph
Beschermingsgraad	IP 44 (met vast aangesloten laadkabel of laadcontactdoos type 2 met shutter) IP 54 (met laadcontactdoos type 2)			
Beschermklasse	I			
Overspanningscategorie	CAT III volgens EN60664-1			
Afmetingen (H x B x T)	474,8 mm x 259,2 mm x 220,1 mm			
Gewicht	5 ... 8,5 kg (afhankelijk van de uitvoering)			

4.1.1 Maximale doorsneden aan de aansluitklemmen

	star	flexibel
3,7 kW	3 x 6 mm ²	3 x 4 mm ²
7,4 kW	3 x 10 mm ²	3 x 6 mm ²
11 kW	5 x 6 mm ²	5 x 4 mm ²
22 kW	5 x 10 mm ²	5 x 6 mm ²

4.2 Omgevingscondities

Omgevingstemperatuur	-25 ... +40 °C
Gemiddelde temperatuur in 24 uur	< 35 °C
Opslagtemperatuur	-25 ... +40 °C
Hoogteligging	max. 2000 m boven de zeespiegel
Relatieve vochtigheid	max. 95 % (niet condenserend)

5 Installatie

⚠ Gevaar

Levensgevaar door onjuiste installatie.

Er bestaat levensgevaar voor personen die werkzaamheden verrichten waarvoor zij niet gekwalificeerd of opgeleid zijn.

- De installatie van het apparaat mag alleen uitgevoerd worden door personen die bekend zijn met de gevaren en over de nodige kwalificaties beschikken.
- Voorafgaand aan de installatie moet zijn voldaan aan alle veiligheidstechnische bepalingen.

5.1 Keuze van de plaats van opstelling

⚠ Waarschuwing

Gevaar door ongeschikte omgevingscondities / plaatsen van opstelling.

Ongeschikte omgevingscondities en ongeschikte plaatsen van opstelling kunnen leiden tot gevaarlijke situaties in de omgang met elektrische stroom.

Let bij de keuze van de plaats van opstelling op de volgende punten:

- Niet in explosiegevaarlijke omgevingen (Ex-zones) opstellen (bijv. benzinstations).
- Niet in overstromingsgevoelige gebieden plaatsen.
- De lokale technische aansluitvoorwaarden en veiligheidsvoorschriften naleven.
- Omgevingscondities, zie hoofdstuk 4.2 „Omgevingscondities“ op pagina 11.
- Bescherming van het laadsysteem tegen rechtstreekse waterstralen.
- Het montageoppervlak moet over voldoende stevigheid beschikken om bestand te zijn tegen de mechanische belastingen. Bij de montage op gipskartonwanden moeten deze minimaal dubbellaags uitgevoerd zijn.

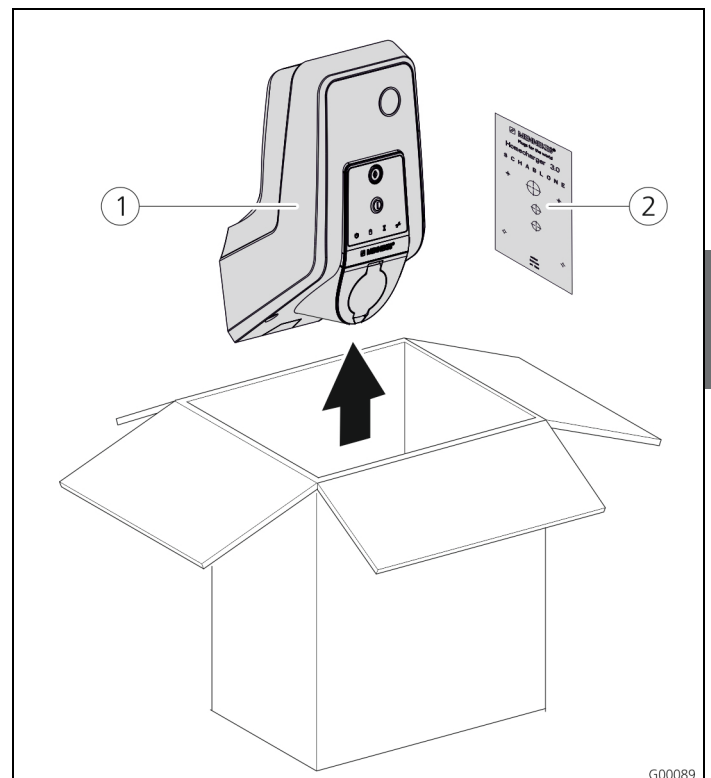
5.2 Uitpakken

Opgelet

Beschadiging van het laadstation door verkeerd gebruik

Botsingen en schokken kunnen het laadstation beschadigen.

- Laadstation met de grootst mogelijke voorzichtigheid verplaatsen.
- Een zachte ondergrond gebruiken voor het neerzetten van het laadstation.

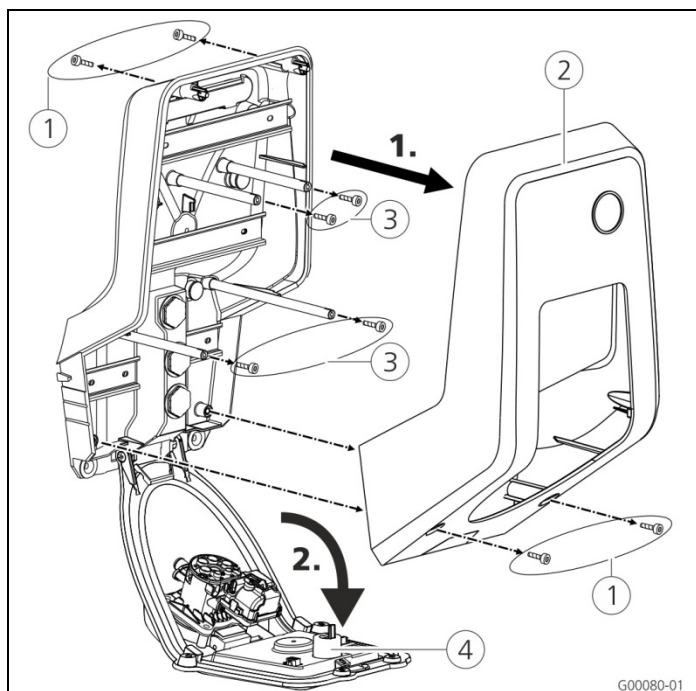


Afb. 10: Uitpakken

Het laadstation uitpakken:

1. Neem het laadstation ① en de boorsjabloon ② uit de doos.
2. Plaats het laadstation op een zachte ondergrond.

5.3 Het laadstation openen



Afb. 11: Laadstation openen

Opgelet

Beschadiging van het apparaat.

Beschadiging van het apparaat door ondeskundige omgang.

De messingbouten ter bevestiging van het frontpaneel niet als hulpmiddel voor transport of als handgreep gebruiken.

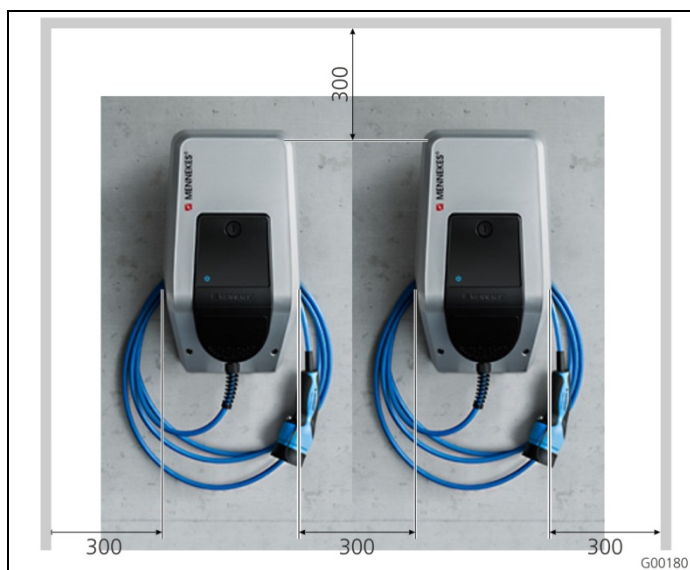
- ☀ Bij levering is het bovenste gedeelte van de behuizing niet vastgeschroefd. De schroeven ① zijn meegeleverd bij het apparaat in het zakje met toebehoren.

Het laadstation openen

1. Verwijder de schroeven ① en verwijder het bovenste gedeelte van de behuizing ②. Zorg dat de schroeven niet verloren gaan.
 2. Verwijder de schroeven ③ voor het frontpaneel en klap het frontpaneel ④ omlaag. Zorg dat de schroeven niet verloren gaan.
- ☀ Na de montage van het laadstation zijn de schroeven van de behuizing aan de achterzijde van het laadstation alleen nog bereikbaar met een ingekorte inbussleutel. Gebruik hiervoor de meegeleverde inbussleutel.

5.4 Montage

5.4.1 Minimale afstanden



Afb. 12: Minimale afstanden (mm)

Voor een onbeperkte toegang bij de bediening en bij onderhouds- en reparatiewerkzaamheden moeten de aangegeven minimale afstanden in acht worden genomen.

5.4.2 De voedingsleiding

De voedingsleiding boven het pleisterwerk leggen

Komt de voedingsleiding dan wel het kabelkanaal van onder, dan moet de voorgestane uitsparing in het bovenste gedeelte van de behuizing worden uitgebroken.

- ☀ Het laadstation kan worden geplaatst op een door de klant aan te brengen kabelkanaal (H 30 mm x B 45 mm). Aan de achterzijde zijn hiervoor bijbehorende uitsparingen aanwezig.

➔ Zie ook Afb. 13: Wandmontage.

De voedingsleiding verzonken leggen

Bij het verzonken leggen van voedings-, data- en stuurleidingen moeten de posities van de leidingen overeenkomstig het boorsjabloon worden aangebracht.

5.4.3 Montage van het laadstation aan de wand

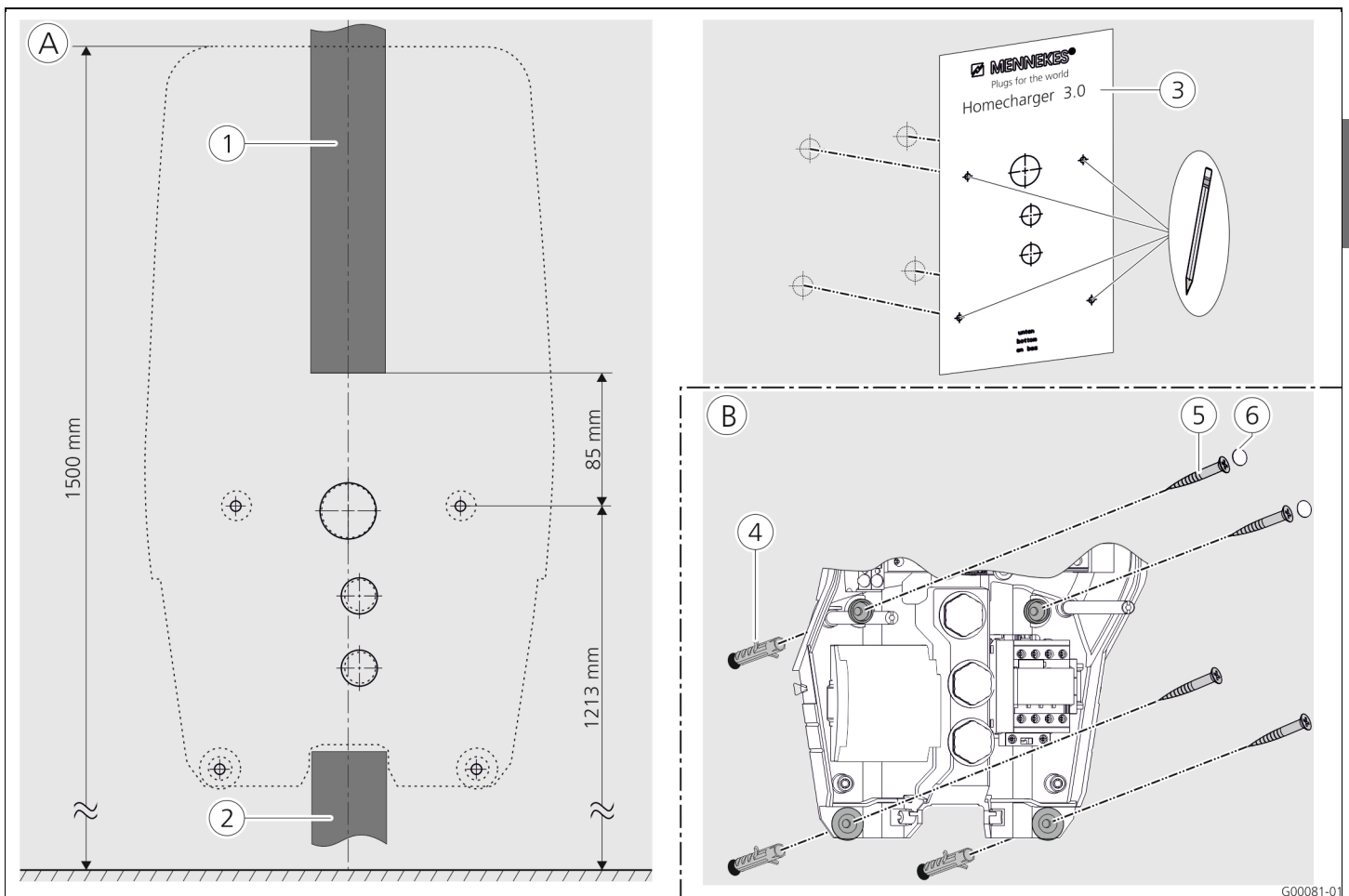
☞ Gebruik voor de montage op betonwanden, bakstenen wanden en houten wanden het meegeleverde bevestigingsmateriaal.

Bij een andere ondergrond moet op de montageplaats een geschikte bevestigingswijze worden gekozen. MENNEKES raadt aan om het laadstation op een hoogte (tot de bovenkant van de behuizing) van circa 1,50 m boven de afgewerkte vloer te monteren.

➔ Zie ook Afb. 13: Wandmontage.

1. Teken de boorgaten voor bevestiging af met behulp van het meegeleverde boorsjabloon en een waterpas.
2. Boor de gaten in de wand. Houd hierbij de diameter aan, die voor het gekozen bevestigingsmateriaal beoogd is.

3. Leg de voedingsleiding en eventueel de data- en stuurleidingen op de posities die op het boorsjabloon aangegeven zijn. Voor de elektrische aansluiting is binnen het laadstation circa 40 cm kabel nodig.
4. Open het laadstation (zie hoofdstuk 5.3 „Het laadstation openen“ op pagina 13).
5. Leid de voedingsleiding en eventueel de data- en stuurleidingen door de kabelopeningen in het laadstation.
6. Schroef het laadstation met pluggen en schroeven aan de wand vast.
7. Controleer of het laadstation goed en veilig bevestigd is.



Afb. 13: Wandmontage

- Ⓐ Aftekenen
- ① Kabelkanaal (bij voedingsleiding van boven)
- ② Kabelkanaal (bij voedingsleiding van onder)
- ③ Boorsjabloon

- Ⓑ Montage
- ④ Plug
- ⑤ Schroef
- ⑥ Stop (contactbeveiliging)

5.5 Elektrische aansluiting

5.5.1 Spanningsvoorziening / netaansluiting

⚠ Gevaar

Levensgevaar door elektrische schok!

De onderdelen staan onder elektrische spanning. Het aanraken van onder stroom staande delen leidt tot een elektrische schok, tot brandwonden of tot de dood. Vóór werkzaamheden aan de elektrische installatie de volgende punten in acht nemen:

- Apparaat spanningsvrij schakelen.
- Beveiligen tegen opnieuw inschakelen.
- Spanningsvrijheid controleren.
- Aarden en kortsluiten.
- Belendende onder spanning staande delen afdekken en de gevarezone afschermen.

Bij de installatie aanvullend de volgende punten in acht nemen:

- Dit apparaat mag alleen door gekwalificeerde elektriciens met inachtneming van de betreffende geldige landelijke voorschriften geïnstalleerd, in bedrijf en onderhouden worden, zie hoofdstuk 2.4 „Kwalificatie van het personeel“ op pagina 4.
- Vóór het aansluiten van het apparaat moet het apparaat spanningsvrij worden gemaakt of moeten er geschikte veiligheidsmaatregelen worden getroffen.

De volgende punten bij de aansluiting op de voeding in acht nemen:

- Bij installatie in Duitsland DIN VDE 0100 Deel 530 in acht nemen.
- Bij installatie in andere landen de telkens geldende nationale / lokale voorschriften in acht nemen.
- Bij draaistroomaansluiting op rechts omdraaiend veld letten!

5.5.2 Afzekering en persoonsbeveiliging

⚠ Gevaar

Levensgevaar door elektrische schok.

Voor alle stroomsoorten gevoelige aardlekschakelaars (type B) mogen niet worden gemonteerd achter pulsstroomgevoelige aardlekschakelaars (type A).

Afhankelijk van de uitrustingsvariant volgens onderstaande tabel, zijn de laadstations uitgerust met de nodige veiligheidsvoorzieningen.

Variant	FI type A	FI type B	LS
Xtra, Premium (3,7 kW / 7,4 kW, 1 ph)	✓	—	✓
Xtra, Premium (11 kW / 22 kW, 3 ph)	—	✓	✓
Xtra E, Trend E (3,7 kW / 7,4 kW, 1 ph)	—	—	—
Xtra E, Trend E (11 kW / 22 kW, 3 ph)	—	—	—
Xtra R, Premium R (3,7 kW / 7,4 kW, 1 ph)	✓	—	—
Xtra R, Premium R (11 kW / 22 kW, 3 ph)	—	✓	—

Bij aansluiting op het laadstation op de volgende punten letten:

- Elk laadstation moet via een afzonderlijke aardlekschakelaar worden aangesloten (1-fasige apparaten aardlekschakelaar type A, 3-fasige apparaten aardlekschakelaar type B).
- Er mogen geen andere stroomcircuits op deze aardlekschakelaar worden aangesloten.
- Bij de uitrustingsvarianten Xtra E en Trend E moet de vereiste aardlekschakelaar door de opdrachtgever worden geleverd.
- Bij de uitrustingsvarianten Xtra E, Xtra R, Trend E, Premium E en Premium R moet de vereiste stroombreker (leidingbeveiliging) door de opdrachtgever worden geleverd.

Ontwerp van de door de opdrachtgever te leveren installatieautomaat

⚠ Gevaar

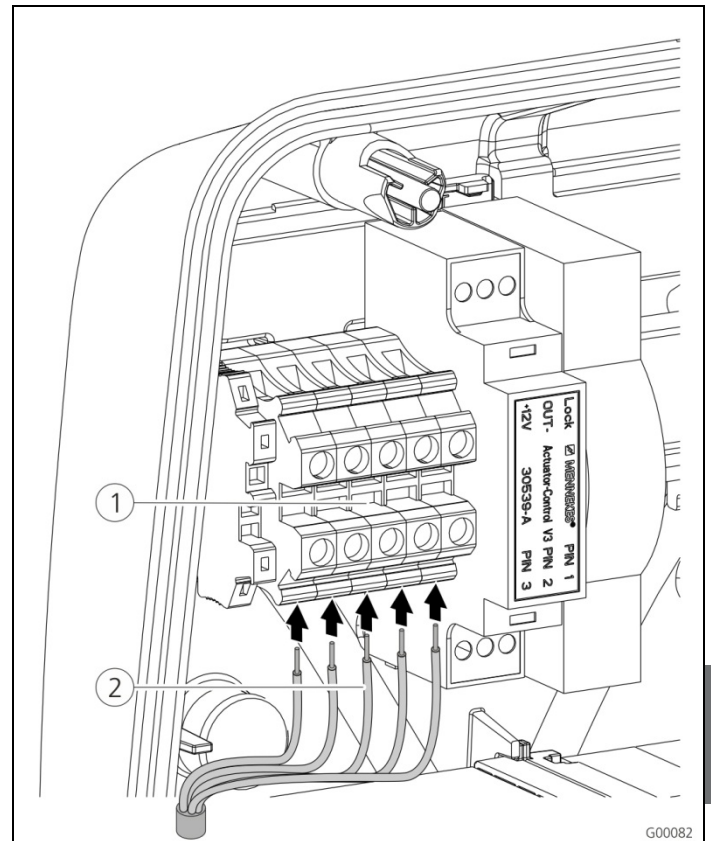
Brandgevaar door overbelasting van het apparaat.

Brandgevaar door overbelasting van het apparaat bij verkeerd ontwerp van de door de opdrachtgever te leveren installatieautomaat.

De nominale stroom van de geselecteerde installatieautomaat mag in geen geval hoger zijn dan de gegevens op het typeplaatje.

De EU-versies van de apparaten (Xtra E, Xtra R, Trend E, Premium E en Premium R) worden zonder geïntegreerde stroombreker geleverd. De dimensionering van de installatieautomaat moet voldoen aan de nationale voorschriften met inachtneming van de gegevens op het typeplaatje, het gewenste laadvermogen en de voedingsleiding (lengte en diameter van de leiding) naar het laadstation.

5.5.3 Aansluitklemmen



Afb. 14: Aansluitklemmen voedingsleiding (voorbeeld)

Sluit de voedingsleiding aan:

1. Verwijder de mantel van de voedingsleiding over een lengte van 370 mm en verwijder de aderisolatie over een lengte van 12 mm.
2. Sluit de aders ② van de voedingsleiding volgens het stroomloopschema aan op de klemmenstrook ①. De aardleiding (PE) moet langer zijn dan de overige leidingen!
3. Controleer of de afzonderlijke aders goed zijn aangesloten en de schroeven vast zijn aangedraaid.

5.5.4 LAN-verbinding

Het laadstation kan naar keuze draadloos via WLAN of leidinggebonden via een ethernetkabel (RJ45) in het thuisnetwerk worden opgenomen.

Draadloos netwerk

Bevindt het laadstation zich binnen het bereik van het WLAN-netwerk, dan is geen verdere bedrading noodzakelijk.

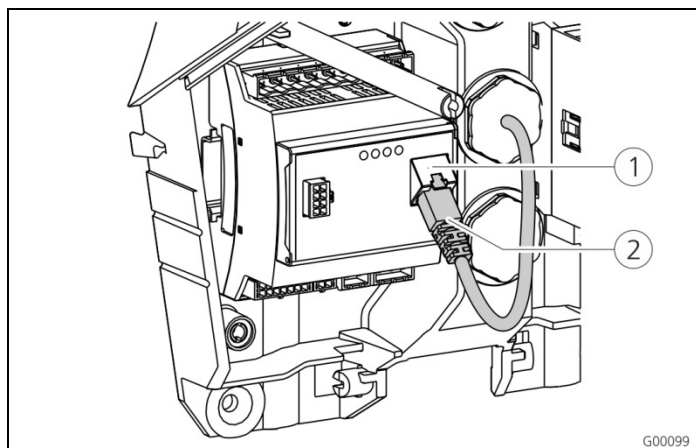
Meer informatie over de instelling van de WLAN-verbinding vindt u in het hoofdstuk 6.2.2 „WLAN-verbinding“ op pagina 19.

Leidinggebonden netwerk

Als het laadstation via ethernet in het thuisnetwerk opgenomen moet worden, dan moet een geschikte netwerkkabel met RJ45-stekker tot aan het laadstation worden gelegd.

De netwerkkabel moet over voldoende proefspanning beschikken en gezamenlijk met netspanningvoerende leidingen gelegd kunnen worden.

MENNEKES raadt het gebruik van ethernetleidingen van het type Cat.5e of hoger aan.



Afb. 15: Aansluiting netwerkkabel

Sluit de netwerkkabel aan:

1. Leid de netwerkkabel in het laadstation. Zorg dat de buigradius van de netwerkkabel niet lager is dan het toegestane minimum en dat de netwerkkabel niet geknikt wordt.
2. Sluit de stekker (2) van de netwerkkabel op de netwerkpoort van de HC-controller (1) aan.

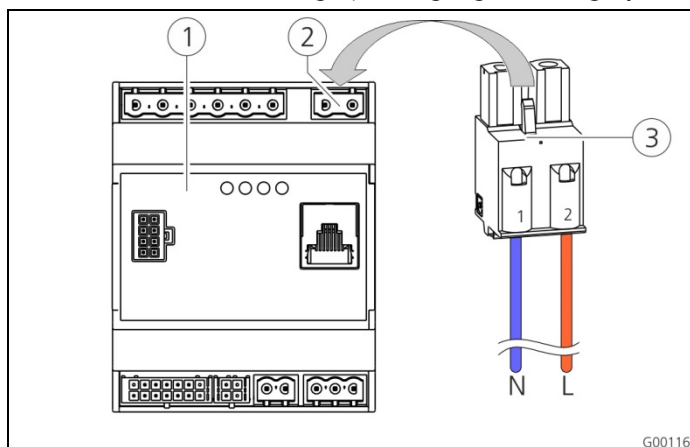
Meer informatie over de instelling van de ethernetverbinding vindt u in het hoofdstuk 6.2 „Instellen van de netwerkverbinding“ op pagina 19.

5.5.5 Signaal voor tariefomschakeling

Als het laadstation in de bedrijfsmodus "Extern tariefsignaal" bediend moet worden, dan moet het laadstation bijvoorbeeld met een toonfrequentontvanger worden verbonden.

Het signaal voor tariefomschakeling wordt via een steekverbinding op de HC-controller aangesloten.

- Is het neventarief (NT) actief, dan moet het signaal voor tariefomschakeling op de ingang aanwezig zijn.
- Is het hoofdtarief (HT) actief, dan mag er geen signaal voor tariefomschakeling op de ingang aanwezig zijn.



Afb. 16: Aansluiting signaal voor tariefomschakeling

- ① HC-controller
- ② Stekkerstrook signaal voor tariefomschakeling
- ③ Stekker

Klemmen	Beschrijving
1 (N)	Nul van signaal voor tariefomschakeling 230 V AC
2 (L)	Fase van signaal voor tariefomschakeling 230 V AC

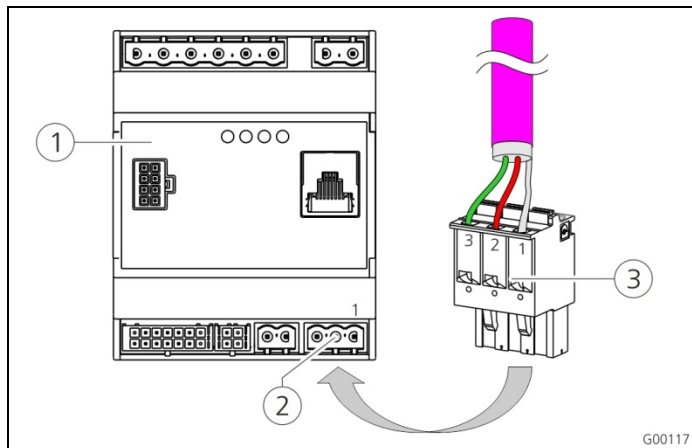
Sluit het signaal voor tariefomschakeling aan:

1. Leid de stuurkabel in het laadstation.
 2. Sluit de stuurkabel zoals weergegeven op de stekker van de ingang aan.
 3. Steek de stekker in de bijbehorende steekstrook op de HC-controller.
- ⚠ Bij aansluiting van het signaal voor tariefomschakeling op een externe spanningsbron moet een aanwijzing volgens de nationale voorschriften worden aangebracht (bijv. in de vorm van een sticker).

Meer informatie over tariefomschakeling vindt u in de tabel „Functiebeschrijving bedrijfsmodus **Extern tariefsignaal**“ op pagina 34.

5.5.6 RS485-bus

Als de besturing van het laadproces via een bovenliggend backend moet plaatsvinden (bijvoorbeeld MENNEKES E-Mobility systeemunit), dan moet het laadstation via een RS485-bus met een MENNEKES ACU worden verbonden. De BUS-leiding wordt via een steekverbinding op de HC-controller aangesloten.



Afb. 17: Aansluiting RS485-bus

- ① HC-controller
- ② Stekkerstrook RS485-bus
- ③ Stekker

Klem	Beschrijving
1 (C)	Referentieniveau (afscherming, zie aanwijzing!)
2 (B)	Bussignaal B
3 (A)	Bussignaal A

☀ Ter voorkoming van overgangsstromen mag de afscherming van de busleiding slechts aan een zijde worden geaard. Doorgaans vindt dit plaats aan de ACU dan wel aan de E-Mobility systeemunit.

Sluit de RS485-bus aan:

1. Leid de stuurkabel in het laadstation.
2. Ontmantel de BUS-leiding en leg de afscherming bloot.
3. Sluit de afscherming aan op de klem 1 van de stecker.
4. Sluit de afzonderlijke aders aan op de klemmen 2 en 3 (bijv. bij Siemens Profibus-leiding: groene ader op klem 3, rode ader op klem 2).

MENNEKES beveelt aan gebruik te maken van de volgende leidingen voor de RS485-bus:

- Voor leggen in de grond: Siemens PROFIBUS-leiding grondkabel 6XV1830-3FH10 (fabrikant EAN 4019169400428).
- Voor leggen zonder mechanische belasting: Siemens PROFIBUS-leiding 6XV1830-0EH10 (fabrikant EAN 4019169400312).

Bij gebruik van de aanbevolen leidingen is bij buslengtes tot 300 m een probleemloos gebruik mogelijk.

6 Inbedrijfstelling

⚠ Waarschuwing

Gevaar door onjuiste inbedrijfstelling.

Er bestaat een verhoogd risico op letsel aan personen die werkzaamheden verrichten waarvoor zij niet gekwalificeerd of opgeleid zijn.

- De installatie van het apparaat mag alleen uitgevoerd worden door personen die bekend zijn met de gevaren en over de nodige kwalificaties beschikken.
- Voorafgaand aan de installatie moet zijn voldaan aan alle veiligheidstechnische bepalingen.

6.1 Inschakelen van het laadstation

Voor het inschakelen van het laadstation gaat u als volgt te werk:

1. Controleer of alle beveiligingsinrichtingen (aardlekschakelaar en installatieautomaat) in het laadstation zijn ingeschakeld.
 2. Schakel de voedingsspanning in (voorbeveiligingen, aardlekschakelaar en installatieautomaat).
 3. Controleer de voedingsspanning aan het laadstation op een rechts omdraaiend veld (zie hoofdstuk 9.3 „Systeemmonitoring“ op pagina 44).
- ✓ De led op de voedingseenheid gaat branden.
 - ✓ Via het symbool op het LED-infoceld wordt aangegeven of het laadstation bedrijfsklaar is.

6.2 Instellen van de netwerkverbinding

6.2.1 LAN-verbinding (ethernet)

Werd het laadstation bij de installatie via een LAN-kabel (ethernet, RJ45) in het thuisnetwerk opgenomen, dan is normaal gesproken geen verdere configuratie van de netwerkverbinding noodzakelijk.

Het laadstation ontvangt het IP-adres via de DHCP-functie van de internetrouter van de klant.

6.2.2 WLAN-verbinding

Bij de levering werkt de interne WLAN-module in de accesspoint-modus. Dat betekent dat het laadstation een eigen WLAN-netwerk ter beschikking stelt. Zo kan er ook zonder het door de klant beschikbaar stellen van een WLAN-netwerk een verbinding tussen de Charge APP en het laadstation tot stand worden gebracht.

- ☼ De accesspoint-modus is actief zolang het laadstation nog niet in een WLAN-netwerk is opgenomen of geen WLAN-netwerk beschikbaar is.

6.3 Configuratie van het laadstation

De configuratie van de functies en bedrijfsmodi vindt plaats middels een internetbrowser via de service-interface van het laadstation. De service-interface van het laadstation is per LAN of WLAN bereikbaar.

Voorwaarden voor de internetbrowser:

- Geactiveerd JavaScript
- Microsoft Internet Explorer 11 en hoger
- Mozilla Firefox v30 en hoger
- Google Chrome v35 en hoger
- Opera v20 en hoger
- Actuele smartphonebrowser (iOS, Android)

6.3.1.1 Toegang via WLAN

- In de accesspoint-modus is de service-interface via ***http://172.31.0.1:25000*** bereikbaar.
- In het thuisnetwerk wordt aan het laadstation een IP-adres toegewezen via de DHCP-functie van de internetrouter van de klant. U kunt het IP-adres via de webinterface van de internetrouter of via de APP met een gratis netwerkscanner zoals bijv. Fing oproepen. Het adres ziet er als volgt uit: ***http://AMTRONIP:25000*** (bijv. ***http://192.168.0.20:25000***). De toegang vindt analoog op de rechtstreekse verbinding plaats.

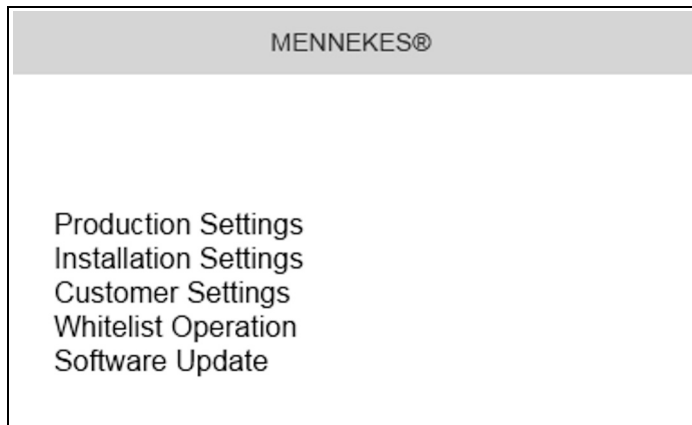
6.3.2 Toegang via LAN

- Het laadstation ontvangt het IP-adres via de DHCP-functie van de internetrouter van de klant. U kunt het IP-adres oproepen via de webinterface van de internetrouter.
- Als er geen DHCP-functie aanwezig is, vindt de toegang per LAN via het IP-adres ***http://192.168.0.100:25000***, netmasker ***255.255.255.0*** plaats
- Een directe verbinding per kabel zonder DHCP is mogelijk.

6.3.3 De service-interface oproepen

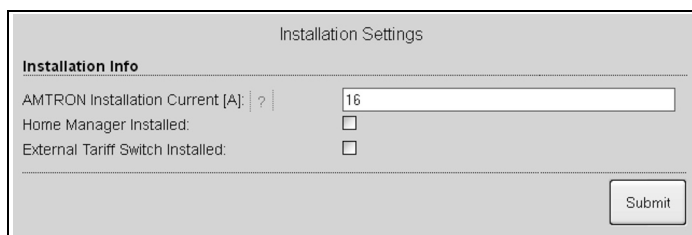
Voer de volgende stappen uit om de service-interface op te roepen:

1. Voer het IP-adres en de poort in de adresbalk van de internetbrowser in (***http://AMTRONIP:25000***).
2. Voer PIN 3 (installatie PIN, zie installatiegegevensblad) van het laadstation in.
3. Het hoofdmenu van de service-interface wordt geopend.



Afb. 18: Hoofdmenu

4. Kies het submenu "***Installation Settings***" uit. In het menu "***Installation Settings***" worden de instellingen die bij de inbedrijfstelling vastgelegd moeten worden, weergegeven.



Afb. 19: Menu "Installation Settings"

5. Voer de configuratie met inachtneming van de voorgeschakelde veiligheidsvoorzieningen uit.
→ Zie hoofdstuk 5.5 „Elektrische aansluiting“ op pagina 15.
6. Sla de uitgevoerde configuratie op door op de knop "***Submit***" te klikken.

6.3.4 Instellen van een rechtstreekse verbinding (accesspoint-modus)

Voer de volgende stappen uit om een rechtstreekse verbinding naar het laadstation met een tablet / smartphone op te bouwen.

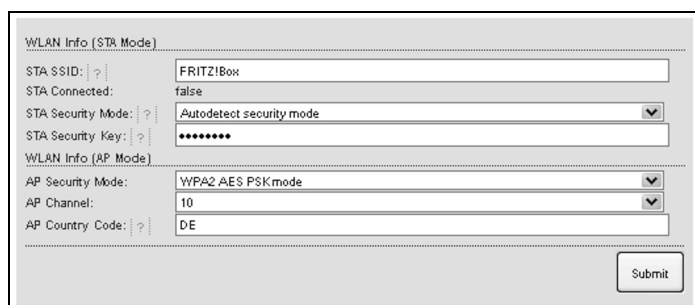
Is het laadstation al met een thuisnetwerk verbonden, is een rechtstreekse verbinding via de WLAN niet mogelijk.

1. Open de WLAN-instellingen van uw tablet / smartphone en zoek naar de beschikbare WLAN-netwerken¹⁾.
 2. Kies het netwerk van het gewenste AMTRON®-laadstation. De naam is samengesteld uit de productnaam en het MAC-adres van het laadstation, bijv. AMTRON_7C70BCxxx.
 3. Voer de AMTRON WLAN WPA2-sleutel (zie installatiegegevensblad) in en maak verbinding met het netwerk.
 4. Open de MENNEKES Charge APP en zoek naar de laadstations.
 5. Kies het gewenste laadstation aan de hand van het serienummer uit (serienummer, zie installatiegegevensblad).
 6. Voer PIN 1 (APP PIN, zie installatiegegevensblad) in.
 7. Voer een naam voor het laadstation in en bevestig uw invoer met "Opslaan".
- 💡 Let bij de invoer van de WLAN-netnaam (SSID) en de WLAN-sleutel (WPA-sleutel) op de correcte schrijfwijze. Let op hoofdletters en kleine letters. Het speciale teken " " is niet toegestaan.
- 1) Bij tablets / smartphones met een Android-besturingssysteem, moet u eventueel de mobiele gegevensdiensten activeren.

6.3.5 Instellen van de verbinding met het WLAN-thuisnetwerk

Voer de volgende stappen uit om een WLAN-verbinding naar het laadstation van het WLAN-netwerk van de klant op te bouwen.

1. Open in de internetbrowser van uw tablet / smartphone het adres **http://172.31.0.1:25000**
2. Voer PIN 3 (installatie PIN, zie installatiegegevensblad) van het laadstation in.
- ✓ Het hoofdmenu van de service-interface wordt geopend.
3. Kies het submenu "**Customer Settings**" uit. In het menu "**WLAN Info (STA Mode)**" worden de instellingen die bij de inbedrijfstelling vastgelegd moeten worden, weergegeven.



Afb. 20: Menu "**WLAN Info (STA Mode)**"

4. Voer in het veld "**STA SSID**" de WLAN-netnaam van het thuisnetwerk in.
- ☀ In de standaardinstelling moet het versleutelingssysteem automatisch worden gedetecteerd. Is dit niet het geval, dient u onder "**STA Security Mode**" het door de internetrouter gebruikte versleutelingssysteem te kiezen.
5. Voer in het veld "**STA Security Key**" de WLAN-sleutel (WPA-sleutel) van het thuisnetwerk in.
6. Open de WLAN-instellingen van uw tablet / smartphone en schakel over naar het betreffende thuisnetwerk.
7. Open de MENNEKES Charge APP en zoek naar de laadstations.
8. Kies het gewenste laadstation aan de hand van het serienummer uit (serienummer, zie installatiegegevensblad).
9. Voer PIN 1 (APP PIN, zie installatiegegevensblad) in.
10. Voer een naam voor het laadstation in en bevestig uw invoer met "Opslaan".
- ☀ Verliest het laadstation de verbinding met het thuisnetwerk, wordt automatisch de accesspoint-modus geactiveerd.

6.3.6 Tijdsynchronisatie

Bij de eerste inbedrijfstelling en na een stroomuitval langer dan 4 uur, is een tijdsynchronisatie nodig.

De tijdsynchronisatie vindt met een smartphone / tablet per Charge APP of met een pc met internetbrowser via de service-interface plaats.

Tijdsynchronisatie met een smartphone / tablet

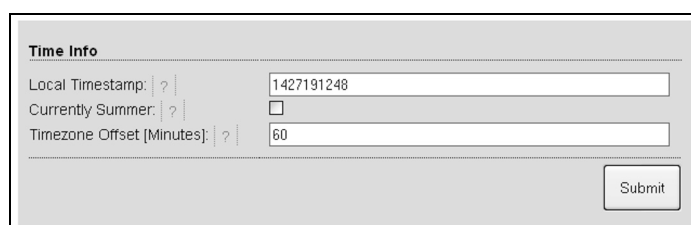
De tijdsynchronisatie met een smartphone / tablet met de Charge APP vindt automatisch plaats zodra een verbinding met het laadstation tot stand is gekomen. Er hoeven geen andere handelingen meer uitgevoerd te worden.

Tijdsynchronisatie met een pc

De tijdsynchronisatie met een pc vindt met een internetbrowser via de service-interface plaats.

Voer de volgende stappen uit, om in de service-interface de tijdsynchronisatie uit te voeren.

1. Open de service-interface.
2. Kies in de service-interface het submenu "**Customer Settings**".
3. In het menu "**Time Info**" worden de instellingen die bij de inbedrijfstelling vastgelegd moeten worden, weergegeven.



Afb. 21: Menu "**Customer Settings / Time Info**"

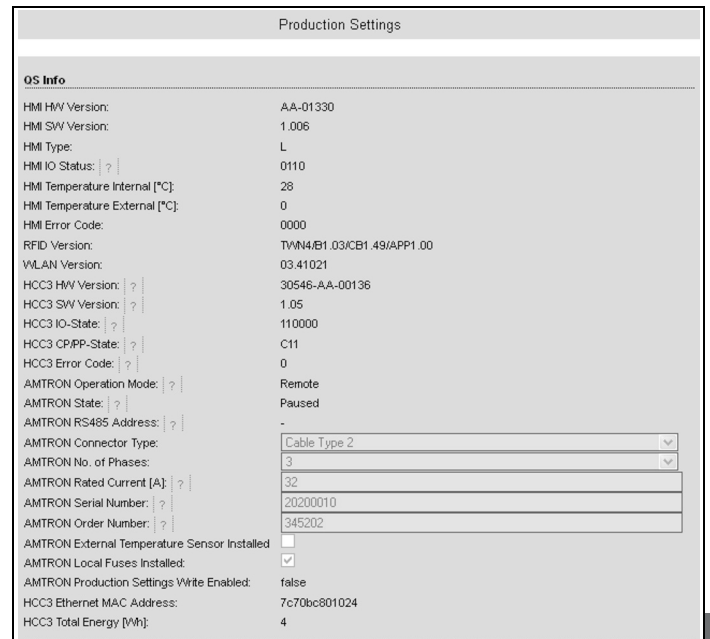
4. De waarde "**Local Timestamp**" wordt in het formaat Unixtime benodigd.
5. Met behulp van een timestamconverter, zoals bijv. www.unixtime.de, converteert u de actuele datum en tijd.
6. Voer de vastgestelde waarde in het veld "**Local Timestamp**" in.

7. Activeer tijdens de zomertijd het invoerveld "*Currently Summer*"
 8. Stel het invoerveld "*Timezone Offset*" in op de standaardwaarde "*60*".
 - 💡 De "*Timezone Offset*" is het verschil van de lokale tijdzone en de Coordinated Universal Time (UTC, wereldtijd) in minuten.
- Bijvoorbeeld voor Duitsland en Midden-Europa**
De afwijking van de lokale tijdzone t.o.v. de UTC bedraagt 1 uur, dus moet de parameter "*Timezone Offset*" op 60 minuten worden ingesteld.
9. Bevestig uw invoer met "*Submit*".

Het laadstation is nu klaar voor gebruik.

6.3.7 Menubeschrijving

Menu "Production Settings"



Afb. 22: Menu "*Production Settings*"

In het menu "*Production Settings*" worden de fabrieksinstellingen en de versies van hardware en software weergegeven. U kunt hier geen instellingen vastleggen.

Waarde	Beschrijving
HMI HW Version	Hardwareversie van het frontpaneel
HMI SW Version	Softwareversie van het frontpaneel
HMI Type	Type van het frontpaneel
HMI IO Status	Status van de in- en uitgangen van het frontpaneel
HMI Temperature	Interne en externe temperatuur van het frontpaneel
HMI Error Code	Foutcode van het frontpaneel
RFID versie	Versie van de RFID-kaartlezer
WLAN Version	Versie van de WLAN-module

Waarde	Beschrijving
HCC3 HW Version	Hardwareversie van de HC-controller
HCC3 SW Version	Softwareversie van de HC-controller
HCC3 IO-State	Status van de in- en uitgangen van de HC-controller
HCC3 CP/PP-State	Status van de CP/PP-sigtaalcontacten
HCC3 Error Code	Foutcode van de HC-controller
AMTRON Operating mode	Bedrijfsmodus van het laadstation ➔ Zie hoofdstuk 7.4 op pagina 32
AMTRON State	Bedrijfstoestand van het laadstation
AMTRON Connector Type	Steeksysteem van het laadstation
AMTRON No. of Phases	Aantal netfasen
AMTRON Rated Current	Maximale laadstroom
AMTRON Serial Number	Serienummer van het laadstation
AMTRON Order Number	Bestelnummer van het laadstation
AMTRON External Temperature Sensor	<input type="checkbox"/> Geen externe temperatuursensor aanwezig <input checked="" type="checkbox"/> Externe temperatuursensor aanwezig
AMTRON Local Fuses Installed	<input type="checkbox"/> Geen interne installatieautomaat en aardlekschakelaar aanwezig <input checked="" type="checkbox"/> Interne installatieautomaat en aardlekschakelaar aanwezig
AMTRON Production Settings Write Enabled	<input checked="" type="checkbox"/> true: Production Settings schrijfbeveiligd <input type="checkbox"/> false: Production Settings bewerkbaar
HCC3 Ethernet MAC Address	MAC-adres van de LAN-interface van de HC-controller
HCC3 Total Energy	Totaal van de geladen energie in Wh

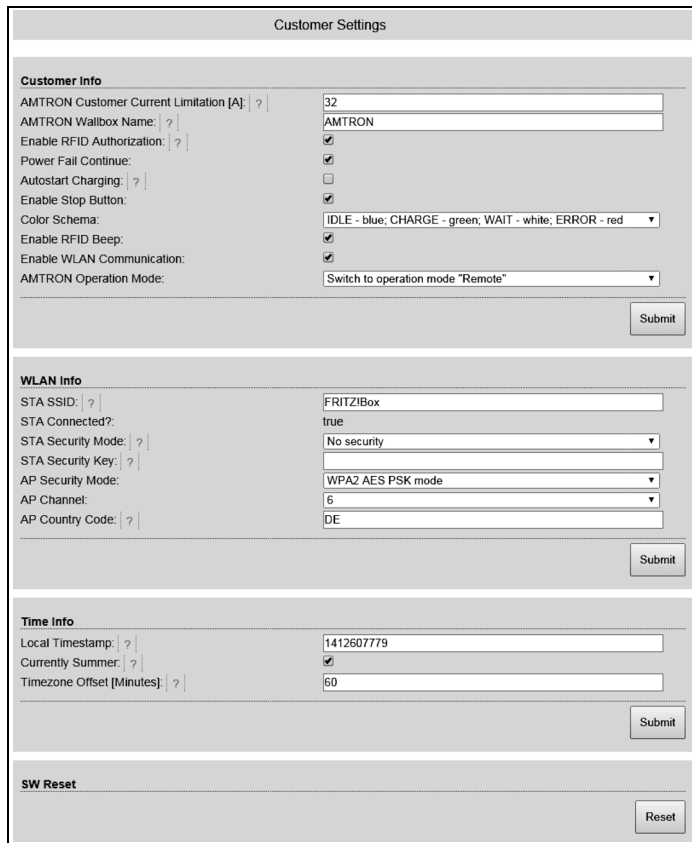
Menu "Installation Settings"

Afb. 23: Menu "*Installation Settings*"

In het menu "*Installation Settings*" worden de instellingen die bij de inbedrijfstelling vastgelegd moeten worden, weergegeven. De vereiste pin vindt u in het blad met de instellingsgegevens.

Waarde	Beschrijving
AMTRON Installation Current	Bij de inbedrijfstelling vast te leggen maximale laadstroom in A.
Home Manager Installed	<input type="checkbox"/> Geen SMA Sunny Home Manager® aanwezig <input checked="" type="checkbox"/> SMA Sunny Home Manager® aanwezig ➔ Zie hoofdstuk 7.4.1 op pagina 37
External Tariff Switch Installed	<input type="checkbox"/> Geen extern signaal voor tariefomschakeling aanwezig <input checked="" type="checkbox"/> Extern signaal voor tariefomschakeling aanwezig ➔ Zie hoofdstuk 5.5.5 op pagina 17

Menu "Customer Settings"



The screenshot shows the 'Customer Settings' interface with the following fields and values:

- Customer Info:**
 - AMTRON Customer Current Limitation [A]: 32
 - AMTRON Wallbox Name: AMTRON
 - Enable RFID Authorization:
 - Power Fail Continue:
 - Autostart Charging:
 - Enable Stop Button:
 - Color Schema: IDLE - blue; CHARGE - green; WAIT - white; ERROR - red
 - Enable RFID Beep:
 - Enable WLAN Communication:
 - AMTRON Operation Mode: Switch to operation mode "Remote"
- WLAN Info:**
 - STA SSID: FRITZ!Box
 - STA Connected?: true
 - STA Security Mode: No security
 - STA Security Key:
 - AP Security Mode: WPA2 AES PSK mode
 - AP Channel: 6
 - AP Country Code: DE
- Time Info:**
 - Local Timestamp: 1412607779
 - Currently Summer:
 - Timezone Offset [Minutes]: 60
- SW Reset:** (Reset button)

Afb. 24: Menu "Customer Settings"

In het menu "Customer Settings" kunnen klantspecifieke instellingen worden vastgelegd. Wijzigingen moeten door klikken op de knop "Submit" worden overgenomen.

Waarde	Beschrijving
AMTRON Customer Current Limitation	Instelling van de begrenzing van de maximaal beschikbare laadstroom in A.
AMTRON Wallbox Name	Instelling van de naam van het apparaat. De naam van het apparaat wordt in de Charge APP en de service-interface weergegeven.
Enable RFID Authorization	RFID-kaartlezer activeren / deactiveren. <input checked="" type="checkbox"/> RFID-kaartlezer actief <input type="checkbox"/> RFID-kaartlezer gedeactiveerd

Waarde	Beschrijving
Power Fail Continue	Voorzetting van het laadproces na stroomuitval activeren / deactiveren. <input checked="" type="checkbox"/> Het laadproces wordt na een stroomuitval voortgezet <input type="checkbox"/> Het laadproces wordt na een stroomuitval beëindigd
Autostart Charging	Autostart van het laadproces activeren / deactiveren. <input checked="" type="checkbox"/> Het laadproces start na het aansluiten van het voertuig automatisch. <input type="checkbox"/> Het laadproces moet na het aansluiten van het voertuig handmatig worden gestart.  Bij geactiveerde RFID-kaartlezer wordt de instelling genegeerd.
Enable Stop Button	Stoptoets activeren / deactiveren. <input checked="" type="checkbox"/> Stoptoets geactiveerd <input type="checkbox"/> Stoptoets gedeactiveerd
Color Schema	Instelling van het kleurenschema op het LED-infoveld.
Enable RFID Beep	Akoestische terugmelding van de RFID-kaartlezer activeren / deactiveren. <input checked="" type="checkbox"/> Akoestische terugmelding actief <input type="checkbox"/> Akoestische terugmelding gedeactiveerd
Enable WLAN Communication	WLAN-module activeren / deactiveren. <input checked="" type="checkbox"/> WLAN-module actief <input type="checkbox"/> WLAN-module gedeactiveerd
AMTRON Operation Mode	Keuze van de bedrijfsmodus van het laadstation. → Zie hoofdstuk 7.4 „Beschrijving van de bedrijfsmodi“ op pagina 32.

Waarde	Beschrijving
STA SSID	Naam van het WLAN-netwerk waarmee het laadstation verbonden is.
STA Connected	Status van de WLAN-verbinding. <ul style="list-style-type: none"> ■ true: Laadstation is verbonden met een WLAN-netwerk ■ false: Geen verbinding van het laadstation met het WLAN-netwerk
STA Security Mode	Selectie van de WLAN-versleuteling. Standaardinstelling: "Autodetect security mode"
STA Security Key	Invoer van de WLAN-veiligheidscode.
AP Security Mode	Selectie van de WLAN-versleuteling bij gebruik van laadstation in Access Point-modus.
AP Channel	Selectie van het WLAN-kanaal bij gebruik van het laadstation in Access Point-modus.
AP Country Code	Selectie van de landcode bij gebruik van het laadstation in Access Point-modus.
Local Timestamp	Weergave / invoer van de huidige systeemtijd van de HC-controller in Unix-Timestamp-opmaak.
Currently Summer	Selectie zomer- / wintertijd <ul style="list-style-type: none"> <input checked="" type="checkbox"/> Zomertijd <input type="checkbox"/> Wintertijd
Timezone Offset	Invoer van de afwijking van de lokale tijdzone van de UTC-tijd in minuten.
SW Reset	Softwarereset Klik op het veld " Reset " om de HC-controller van het laadstation opnieuw te starten.

Menu "Whitelist Operation"

Alleen bij de varianten Xtra en Premium.

The screenshot shows a web interface for managing a whitelist. It is divided into two main sections:

- Insert or Update Whitelist Entry:** This section contains four input fields: 'Name', 'UID', 'Pin', and 'Master'. Each field has a small question mark icon to its right. Below these fields is a checkbox. A 'Submit' button is located at the bottom right of this section.
- Delete whitelist entry:** This section contains two input fields: 'UID' and 'Pin', each with a question mark icon. A 'Delete' button is located at the bottom right of this section.

Afb. 25: Menu "*Whitelist Operation*"

In het menu "*Whitelist Operation*" kunt u de Whitelist-gegevens voor de RFID-kaarten bewerken. U kunt RFID-kaarten toevoegen, wissen of gegevens bewerken. Daarvoor moeten de UID's van de RFID-kaarten bekend zijn, aangezien de reeds in de Whitelist aanwezige RFID-kaarten hier niet worden weergegeven.

💡 Via de Charge APP kunt u de Whitelist comfortabeler beheren.

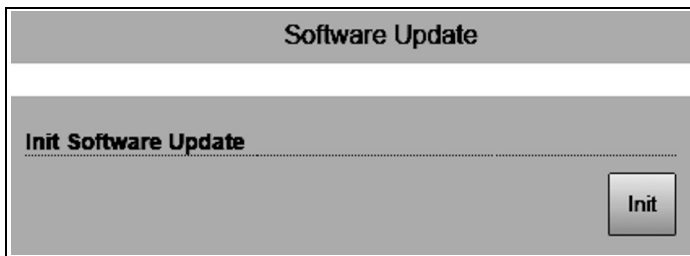
Een RFID-kaart toevoegen / bewerken

1. Voer in het veld "**Name**" de gewenste naam voor de RFID-kaart in.
 2. Voer in het veld "**UID**" de UID van de RFID-kaart in.
 3. Voer in het veld "**PIN**" de PIN 2 (Whitelist PIN, zie installatiegegevensblad) van het laadstation in.
 4. Selecteer middels het selectievakje "**Master**" of de RFID-kaart als een master RFID-kaart aangemaakt moet worden.
- 💡 Master-RFID-kaarten kunnen geen laadprocessen starten!
5. Klik op het veld "**Submit**" om de RFID-kaart toe te voegen of te wijzigen.
- ✓ De voor de RFID-kaart vastgelegde instellingen werden in de interne database (Whitelist) overgenomen.

Een RFID-kaart wissen

1. Voer in het veld "**UID**" de UID van de te wissen RFID-kaart in.
 2. Voer in het veld "**PIN**" de PIN 2 (Whitelist PIN, zie installatiegegevensblad) van het laadstation in.
 3. Klik op het veld "**Delete**" om de RFID-kaart te wissen.
- ✓ De RFID-kaart werd uit de interne database (Whitelist) gewist.

Menu "Software Update"



Afb. 26: Menu "Software Update"

In het menu "**Software Update**" kunt u een software-update van de bedrijfssoftware van het laadstation uitvoeren.

Om een update van de bedrijfssoftware van uw laadstation uit te voeren, gaat u als volgt te werk.

De actuele bedrijfssoftware vindt u in ons servicebereik onder www.AMTRON.info

1. Voer het adres www.AMTRON.info in de adresregel van de internetbrowser in.
2. Voer het serienummer van uw laadstation in het invoerveld "**Toegang**" in.
3. Kies in het bereik "**Download**" het onderdeel Software Update.
4. Download de actuele software (naam bijv. **HC3Application_R2_1_05_421.bin**) en sla deze op.
5. Roep de service-interface van uw laadstation op.
6. Kies in het hoofdmenu het submenu "**Software Update**".
7. Kies de software die u vooraf hebt gedownload
8. Klik op de knop "**Upload**" om de Software Update uit te voeren
9. Volg de instructies

⚠ Als de software-update voortijdig onderbroken wordt (bijvoorbeeld spanningsuitval of overdrachtfout), dan moet het laadstation opnieuw worden gestart (bijvoorbeeld via het veld "**Reset**" in het menu "**Customer Settings**") alvorens opnieuw geprobeerd wordt om de update uit te voeren.

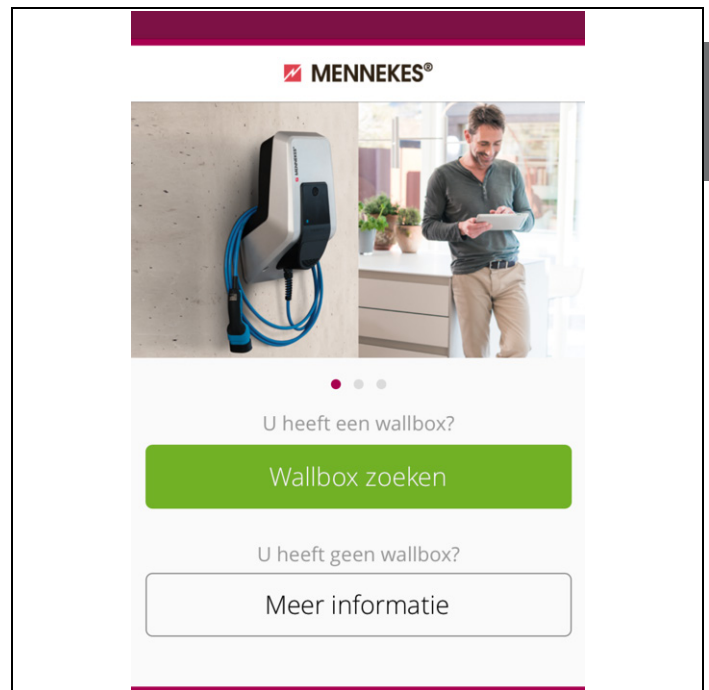
6.4 MENNEKES Charge APP

6.4.1 Voorwaarden

Om de Charge APP met het laadstation te verbinden, moet aan de volgende voorwaarden voldaan zijn.

- Installatie van de Charge APP op een mobiel eindapparaat (smartphone, tablet). De MENNEKES Charge APP is gratis verkrijgbaar in de Apple App Store, in de Google Play Store en in Blackberry World.
- Opname van het laadstation in het thuisnetwerk via LAN / WLAN. Het WLAN-netwerk van de klant moet beschikbaar zijn op de locatie van het laadstation!
- Het laadstation is ingeschakeld en bedrijfsklaar.
- De smartphone/tablet moet toegang hebben tot het thuisnetwerk (WLAN) dan wel het door het laadstation beschikbaar gestelde WLAN-netwerk.

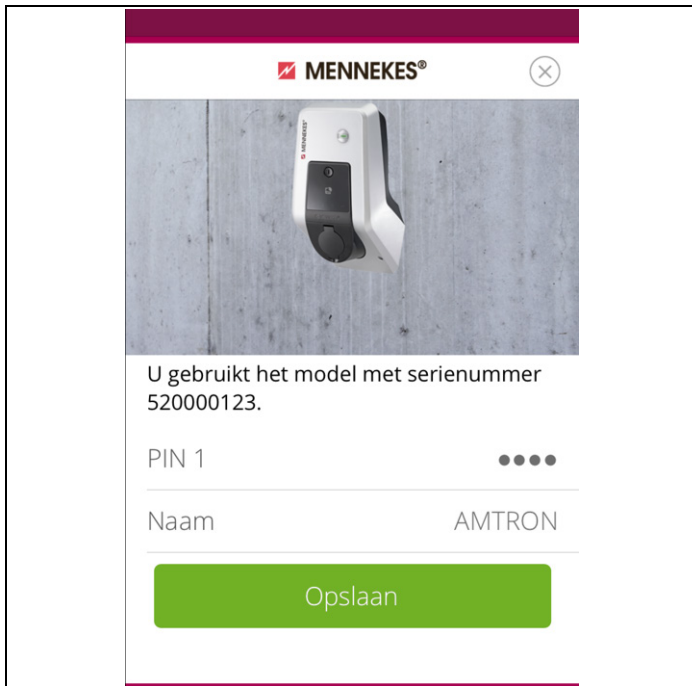
6.4.2 Automatische verbinding van de Charge APP



Afb. 27: Startmenu

1. Open de Charge APP.
2. Tik op "**Wallbox zoeken**" om de laadstations in uw netwerk te zoeken.
3. Kies het gewenste laadstation aan de hand van het serienummer uit (serienummer, zie installatiegegevensblad).

Zodra een laadstation is gevonden, verschijnt een menu voor de invoer van de naam en de PIN1 van het laadstation.

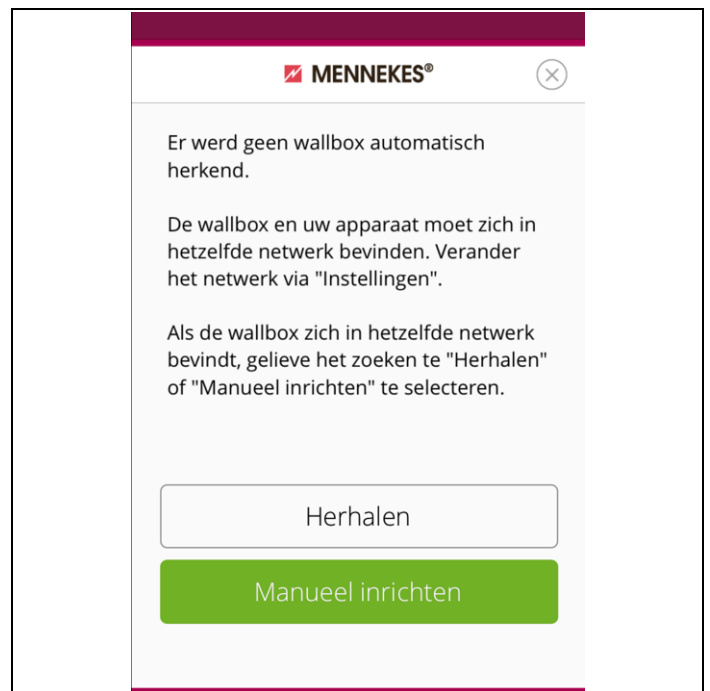
The screenshot shows the MENNEKES app interface. At the top, there is a dark red header with the MENNEKES logo and a close button (X). Below the header is a photograph of a white and black charging station mounted on a grey wall. Underneath the photo, the text reads: "U gebruikt het model met serienummer 520000123." Below this, there are two input fields: "PIN 1" with a masked input (four dots) and "Naam" with the text "AMTRON" entered. At the bottom, there is a large green button labeled "Opslaan".

Afb. 28: Invoer PIN en naam

4. Toets de PIN1 (zie installatiegegevensblad) van het laadstation in die bij het weergegeven serienummer hoort en wijzig de voorgestelde naam naar wens (maximaal 22 tekens).
5. Bevestig de invoer met "**Opslaan**".

Als de instelling succesvol is verlopen, wordt dit via een dialoogvenster bevestigd. Is er nog een laadstation herkend, dan voert u de stappen 3 en 4 opnieuw uit, totdat alle gevonden laadstations zijn ingesteld.

6.4.3 Handmatige verbinding van de Charge APP

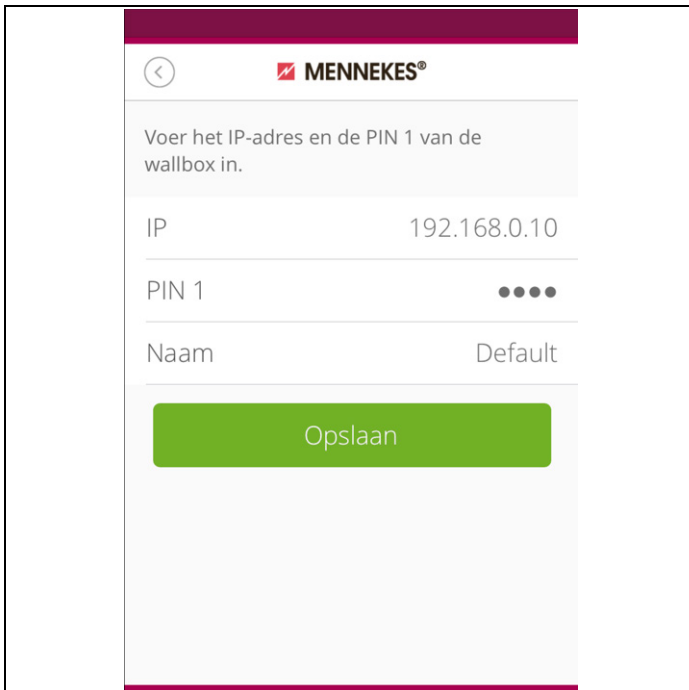
The screenshot shows a message dialog in the MENNEKES app. The header is dark red with the MENNEKES logo and a close button (X). The message text reads: "Er werd geen wallbox automatisch herkend." followed by "De wallbox en uw apparaat moet zich in hetzelfde netwerk bevinden. Verander het netwerk via 'Instellingen'." and "Als de wallbox zich in hetzelfde netwerk bevindt, gelieve het zoeken te 'Herhalen' of 'Manueel inrichten' te selecteren." At the bottom, there are two buttons: a white button labeled "Herhalen" and a green button labeled "Manueel inrichten".

Afb. 29: Melding "Geen Wallbox herkend"

In uitzonderlijke gevallen worden de laadstations niet automatisch gevonden. U kunt dan nogmaals zoeken of de laadstations handmatig instellen.

- 💡 Voor de handmatige instelling moet het IP-adres van het laadstation bekend zijn.

1. Tik op "Handmatig instellen".



Afb. 30: Invoer IP-adres, pin en naam

2. Toets het IP-adres en de bijbehorende PIN1 van het laadstation in en wijzig de voorgestelde naam naar wens..
 3. Bevestig de invoer met "**Opslaan**".
- ✓ Als de instelling succesvol is verlopen, wordt dit via een dialoogvenster bevestigd.

6.5 Controle van het laadstation

⚠ Waarschuwing

Verwondingsgevaar

Verwondingsgevaar door schade aan het laadstation. Indien aan te nemen is dat een veilige werking van het laadstation niet mogelijk is:

- Laadstation buiten bedrijf stellen.
 - Fout / storing vaststellen en oplossen.
- ➔ Zie hoofdstuk 9 „Verhelpen van storingen“ op pagina 42.

Controle conform DIN VDE 0100 of de landelijke voorschriften

Voer bij de eerste inbedrijfstelling en in de aangegeven onderhoudsintervallen een controle van het laadstation conform DIN VDE 0100 uit of overeenkomstig de geldige landelijke voorschriften.

Systemcontrole

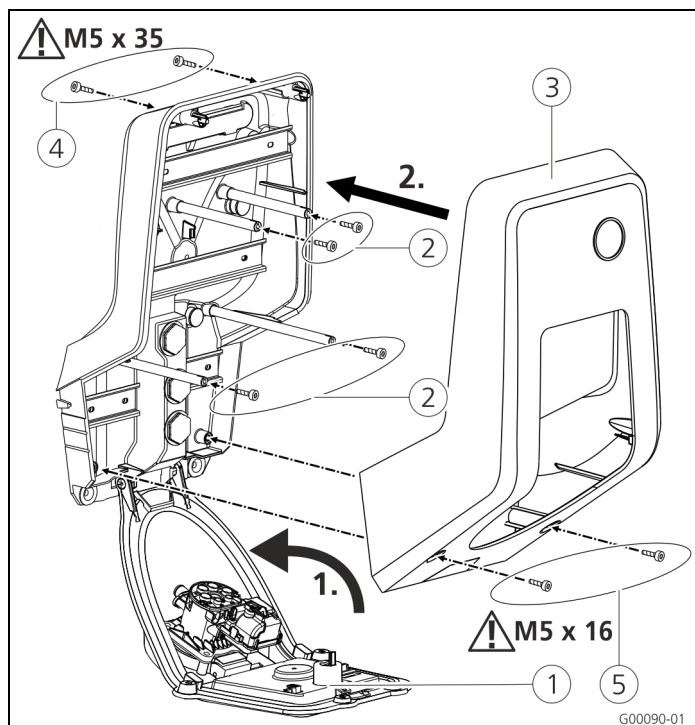
Voor een systeemcontrole is een testbox nodig. De testbox simuleert de communicatie met het voertuig. Testboxes zijn verkrijgbaar bij MENNEKES.

- ➔ Zie hoofdstuk 11.1 „Toebehoren“ op pagina 46.

Voer voor het vrijgeven van het laadstation een systeemcontrole met een testbox uit.

- 📄 De systeemcontrole uitvoeren overeenkomstig de documentatie van de testbox.

6.6 Het laadstation sluiten



Afb. 31: Laadstation sluiten

Opgelet

Beschadiging van het apparaat.

Beschadiging van het apparaat door ondeskundige omgang.

De messingbouten ter bevestiging van het frontpaneel niet als hulpmiddel voor transport of als handgreep gebruiken.

Het laadstation sluiten

1. Klap het frontpaneel (1) naar boven. Schroef het frontpaneel met de schroeven (2) vast.
2. Breng het bovenste gedeelte van de behuizing (3) weer aan en schroef het met de schroeven (4) (M5 x 35) en (5) (M5 x 16) vast.

- ⚠ Bij levering is het bovenste gedeelte van de behuizing niet vastgeschroefd. De schroeven (4) en (5) zijn meegeleverd bij het apparaat in het zakje met toebehoren.
- ⚠ Na de montage van het laadstation zijn de schroeven van de behuizing aan de achterzijde van het laadstation alleen nog bereikbaar met een ingekorte inbussleutel. Gebruik hiervoor de meegeleverde inbussleutel.

7 Bediening

7.1 Algemene informatie bij de bediening

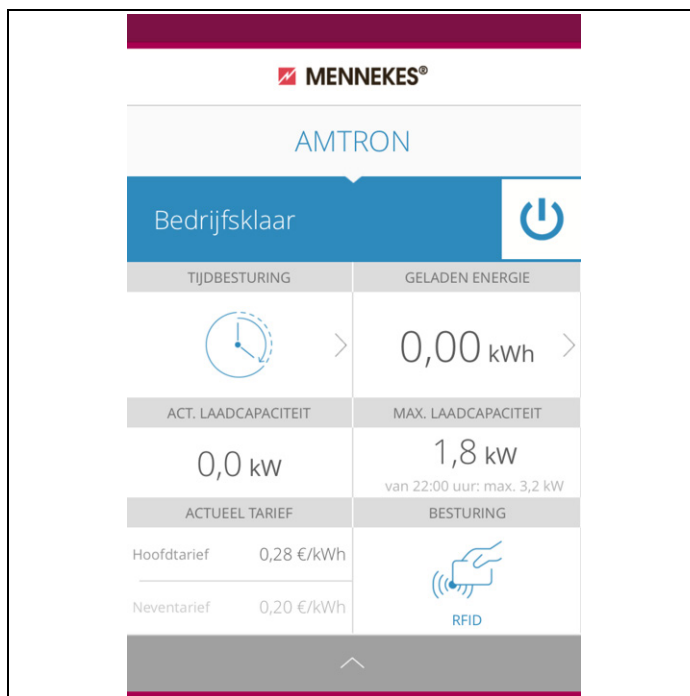
De bediening van het laadstation is afhankelijk van de gekozen bedrijfsmodus.

➔ Zie hoofdstuk 7.4 „Beschrijving van de bedrijfsmodi“ op pagina 32.

In een oogopslag krijgt u alle informatie over de status van uw laadstation direct op uw smartphone of uw tablet.

Bediening met de Charge APP

De bediening via de Charge APP wijst zich grotendeels vanzelf.


















Afb. 32: Charge APP (voorbeeld)

Tijdens het laadproces geeft de Charge APP informatie over de reeds geladen hoeveelheid energie.

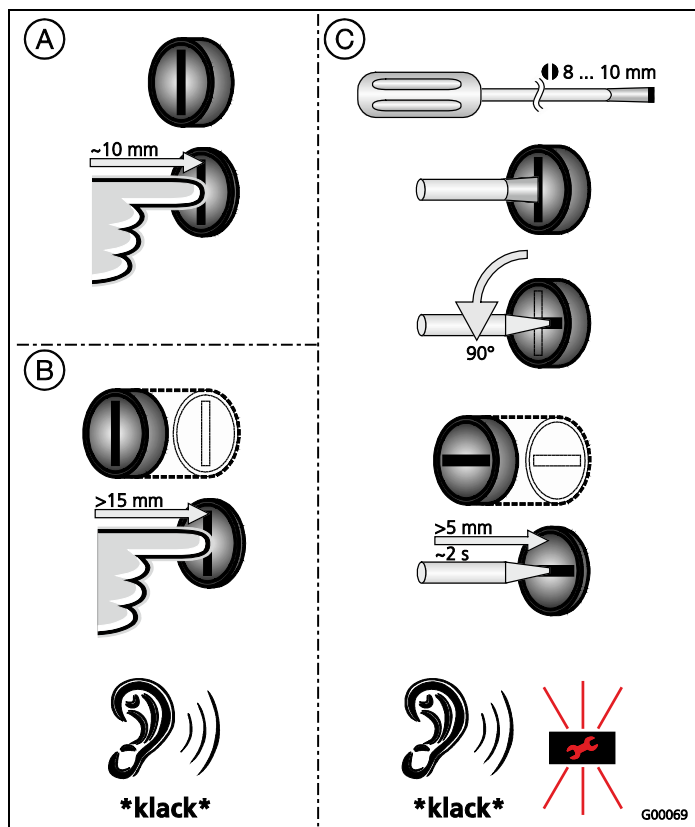
U kunt het laadproces via de APP handmatig starten, pauzeren en stoppen. Tevens kunt u kiezen uit drie verschillende laadmodi voor optimalisatie van de energiekosten.

7.2 LED-infoveld

Het LED-infoveld geeft de bedrijfstoestand van het laadstation weer. Het kleurenschema (groen / blauw) voor "Betriebsbereit / Laden (Bedrijfsklaar / laden)" hangt af van de instelling via de service-interface tijdens de inbedrijfstelling. In de Charge APP worden dezelfde symbolen voor de weergave van de bedrijfstoestand gebruikt.

LED-infoveld	Charge APP	Beschrijving
 Brandt permanent blauw	 Brandt permanent blauw	Bedrijfsklaar Het laadstation is bedrijfsklaar, er is geen voertuig verbonden met het laadstation.
 Pulseert groen	 Pulseert groen	Gereed voor laden: voertuig pauzeert Er is aan alle voorwaarden voor het laden van een elektrisch voertuig voldaan. Een laadproces vindt momenteel niet plaats. Het laadproces pauzeert op basis van een terugmelding van het voertuig of wordt door het voertuig beëindigd.
 Brandt permanent groen	 Brandt permanent groen	Gereed voor laden Er is aan alle voorwaarden voor het laden van een elektrisch voertuig voldaan. Het laadproces pauzeert door een ontbrekend vrijchakelsignaal of een laadstroomconfiguratie van 0 A.
 Brandt permanent groen	 Brandt groen	Laadcyclus actief Er is aan alle voorwaarden voor het laden van een elektrisch voertuig voldaan. Het laadproces is bezig.
 Knippert groen	 Brandt groen	Waarschuwing te hoge temperatuur Het laadstation verlaagt de laadstroom om oververhitting en uitschakeling te vermijden.
 Knippert blauw	 Brandt wit	Wachttijd Verbinding met het voertuig wordt verwacht of is tot stand gekomen of de lading pazeert op basis van een commando door de Charge APP. Een volghandeling, zoals het erin steken of verwijderen van de laadkabel, starten van de lading met een RFID-kaart of de Charge APP is vereist.
 Brandt permanent rood  Knippert rood	 Brandt permanent rood	Storing Er is een storing opgetreden, die verhindert dat het voertuig geladen wordt. → Zie hoofdstuk 9 „Verhelpen van storingen“ op pagina 42.

7.3 Multifunctietoets



Afb. 33: Multifunctietoets

De multifunctietoets heeft diverse functies:

- (A) Beëindigen van een lopend laadproces (alleen bij laadstations zonder autorisering) en bevestigen van storingen.
- (B) Opnieuw inschakelen van de aardlekschakelaar en / of de installatieautomaat bij een storing.
- (C) Activeren van de testfunctie van de aardlekschakelaar.

7.3.1 Een lopend laadproces beëindigen

Druk de multifunctietoets in om een laadproces te beëindigen. Het laadproces wordt beëindigd en bij apparaten met laadcontactdoos type 2 wordt de laadstekker in het laadstation ontgrendeld.

- 💡 De stopfunctie via de multifunctietoets moet bij de inbedrijfstelling van het laadstation via het servicemenu worden geactiveerd. Zie hoofdstuk 6.3 „Configuratie van het laadstation“ op pagina 19.

7.3.2 Opnieuw inschakelen van de aardlekschakelaar en de installatieautomaat

De aardlekschakelaar en de installatieautomaat in het laadstation kunnen via de multifunctietoets van buiten mechanisch weer worden ingeschakeld zonder de behuizing te openen.

1. Druk de multifunctietoets in tot u weerstand voelt.
2. Druk de multifunctietoets nu krachtig in tot aan de eindpositie.

De aardlekschakelaar en de installatieautomaat zijn nu weer ingeschakeld en het laadstation is weer bedrijfsklaar.

7.3.3 Testen van de geïntegreerde aardlekschakelaar

De testfunctie van de aardlekschakelaar van het laadstation kan via de multifunctietoets van buiten uit worden geactiveerd zonder de behuizing hiervoor te hoeven openen.

1. Steek een sleufkopschroevendraaier met een bladbreedte van 8 ... 10 mm in de sleuf van de multifunctietoets.
2. Draai de multifunctietoets 90° linksom.
3. Druk de multifunctietoets kort (circa 2 seconden) in.

De aardlekschakelaar wordt geactiveerd en het storingslampje op het LED-infopaneel knippert rood.

4. Schakel de aardlekschakelaar weer in (zie hoofdstuk 7.3.2 „Opnieuw inschakelen van de aardlekschakelaar en de installatieautomaat“ op pagina 31).

7.4 Beschrijving van de bedrijfsmodi

Funcatiebeschrijving bedrijfsmodus *Handmatig (remote)*

Start van het laadproces	<p>Zonder RFID-kaartlezer:</p> <ul style="list-style-type: none"> ■ Automatisch na aansluiting van het voertuig. ■ Handmatig via de Charge APP. <p>Met RFID-kaartlezer:</p> <ul style="list-style-type: none"> ■ Verificatie met een geldige RFID-kaart. ■ Handmatig via de Charge APP door selectie van een geldige RFID-kaart.
Besturing van het laadproces	<p>Via de Charge APP:</p> <ul style="list-style-type: none"> ■ Laadstroom wijzigen voor het actuele laadproces. ■ Laadproces onderbreken (pauze) ■ Laadproces voortzetten ■ Laadproces beëindigen (stop). <p>Via de multifunctietoets:</p> <ul style="list-style-type: none"> ■ Laadproces beëindigen (stop) <p>De stopfunctie via de multifunctietoets moet bij de inbedrijfstelling worden geactiveerd.</p> <p>Met RFID-kaartlezer:</p> <ul style="list-style-type: none"> ■ Laadproces beëindigen (stop, met dezelfde kaart waarmee het laadproces werd gestart) <p>☼ In de bedrijfsmodus "<i>Handmatig</i>" zijn alle andere bedrijfsmodi buiten werking gesteld. Er vindt dan bijv. geen besturing van het laadvermogen plaats via tijd, het externe tariefomschakelsignaal of via de "SUNNY HOME MANAGER".</p>
De bedrijfsmodus wisselen	<p>Via de Charge APP of de service-interface kan worden gewisseld in de bedrijfsmodi, die bij de inbedrijfstelling geconfigureerd zijn. De wijziging van de bedrijfsmodus geldt daarbij voor de lopende en alle volgende laadprocessen.</p>
Gedrag bij stroomuitval	<p>Het gedrag bij stroomuitval wordt geconfigureerd bij de inbedrijfstelling.</p> <ul style="list-style-type: none"> ■ Het laadproces wordt afgebroken (standaardinstelling bij geactiveerde autorisering). ■ Het laadproces wordt voortgezet (standaardinstelling bij automatische start).

NL

Funcatiebeschrijving bedrijfsmodus *Tijdgestuurd (intern)*

Start van het laadproces	Zonder RFID-kaartlezer: <ul style="list-style-type: none">■ Automatisch na aansluiting van het voertuig.
	Met RFID-kaartlezer: <ul style="list-style-type: none">■ Verificatie met een geldige RFID-kaart.■ Handmatig via de Charge APP door selectie van een geldige RFID-kaart.
Besturing van het laadproces	Via de interne tijdschakelklok: <ul style="list-style-type: none">■ Aanpassen van de laadstroom afhankelijk van de actieve periode (HT/NT).
	Via de Charge APP: <ul style="list-style-type: none">■ Laadproces beëindigen (stop).
	Via de multifunctietoets: <ul style="list-style-type: none">■ Laadproces beëindigen (stop). De stopfunctie via de multifunctietoets moet bij de inbedrijfstelling worden geactiveerd.
	Met RFID-kaartlezer: <ul style="list-style-type: none">■ Laadproces beëindigen (stop, met dezelfde kaart waarmee het laadproces werd gestart)
	💡 In de bedrijfsmodus " <i>Tijdgestuurd (intern)</i> " zijn de functies van de bedrijfsmodi " <i>Extern tariefsignaal</i> " en " <i>Energy Manager</i> " buiten werking gesteld. Er vindt dan bijv. geen besturing van het laadvermogen plaats via het externe tariefomschakelsignaal of via de "SUNNY HOME MANAGER".
De bedrijfsmodus wisselen	Via de Charge APP tijdens een laadproces: <ul style="list-style-type: none">■ Wisseling naar de bedrijfsmodus "<i>Handmatig (remote)</i>". De wijziging van de bedrijfsmodus geldt daarbij voor het lopende laadproces. Het volgende laadproces wordt uitgevoerd in de bedrijfsmodus, die in de gebruikersinstellingen van de Charge APP is geselecteerd.
	Via de Charge APP in de gebruikersinstellingen: <ul style="list-style-type: none">■ Wisseling naar alle bedrijfsmodi, die bij de inbedrijfstelling werden geconfigureerd. De wijziging van de bedrijfsmodus geldt daarbij voor de lopende en alle volgende laadprocessen.
	Via de service-interface: <ul style="list-style-type: none">■ Wisseling naar alle bedrijfsmodi, die bij de inbedrijfstelling werden geconfigureerd. De wijziging van de bedrijfsmodus geldt daarbij voor de lopende en alle volgende laadprocessen.
Gedrag bij stroomuitval	Het gedrag bij stroomuitval wordt geconfigureerd bij de inbedrijfstelling. <ul style="list-style-type: none">■ Het laadproces wordt afgebroken (standaardinstelling met RFID-kaartlezer).■ Het laadproces wordt voortgezet (standaardinstelling zonder RFID-kaartlezer).

Functiebeschrijving bedrijfsmodus <i>Extern tariefsignaal</i>	
Start van het laadproces	Zonder RFID-kaartlezer: <ul style="list-style-type: none"> ■ Automatisch na aansluiting van het voertuig.
	Met RFID-kaartlezer: <ul style="list-style-type: none"> ■ Verificatie met een geldige RFID-kaart. ■ Handmatig via de Charge APP door selectie van een geldige RFID-kaart.
Besturing van het laadproces	Via het extern tariefomschakelsignaal: <ul style="list-style-type: none"> ■ Aanpassen van de laadstroom afhankelijk van de actieve periode (HT/NT).
	Via de Charge APP: <ul style="list-style-type: none"> ■ Laadproces beëindigen (stop).
	Via de multifunctietoets: <ul style="list-style-type: none"> ■ Laadproces beëindigen (stop). De stopfunctie via de multifunctietoets moet bij de inbedrijfstelling worden geactiveerd.
	Met RFID-kaartlezer: <ul style="list-style-type: none"> ■ Laadproces beëindigen (stop, met dezelfde kaart waarmee het laadproces werd gestart)
	💡 In de bedrijfsmodus " <i>Extern tariefsignaal</i> " zijn de functies van de bedrijfsmodi " <i>Tijdgestuurd (intern)</i> " en " <i>Energy Manager</i> " buiten werking gesteld. Er vindt dan bijv. geen besturing van het laadvermogen plaats via de interne tijdschakelklok of via de SUNNY HOME MANAGER.
De bedrijfsmodus wisselen	Via de Charge APP tijdens een laadproces: <ul style="list-style-type: none"> ■ Wisseling naar de bedrijfsmodus "<i>Handmatig (remote)</i>". De wijziging van de bedrijfsmodus geldt daarbij voor het lopende laadproces. Het volgende laadproces wordt uitgevoerd in de bedrijfsmodus, die in de gebruikersinstellingen van de Charge APP is geselecteerd.
	Via de Charge APP in de gebruikersinstellingen: <ul style="list-style-type: none"> ■ Wisseling naar alle bedrijfsmodi, die bij de inbedrijfstelling werden geconfigureerd. De wijziging van de bedrijfsmodus geldt daarbij voor de lopende en alle volgende laadprocessen.
	Via de service-interface: <ul style="list-style-type: none"> ■ Wisseling naar alle bedrijfsmodi, die bij de inbedrijfstelling werden geconfigureerd. De wijziging van de bedrijfsmodus geldt daarbij voor de lopende en alle volgende laadprocessen.
Gedrag bij stroomuitval	Het gedrag bij stroomuitval wordt geconfigureerd bij de inbedrijfstelling. <ul style="list-style-type: none"> ■ Het laadproces wordt afgebroken (standaardinstelling met RFID-kaartlezer). ■ Het laadproces wordt voortgezet (standaardinstelling zonder RFID-kaartlezer).

NL

Funcatiebeschrijving bedrijfsmodus *Energy Manager*

Start van het laadproces

Zonder RFID-kaartlezer:

- Automatisch na aansluiting van het voertuig.

Met RFID-kaartlezer:

- Verificatie met een geldige RFID-kaart
- Handmatig via de Charge APP door selectie van een geldige RFID-kaart.

Besturing van het laadproces

Via de "SUNNY HOME MANAGER":

- De "SUNNY HOME MANAGER" geeft de laadstroom aan overeenkomstig de parameters die in de Charge APP zijn ingesteld.
- ➔ Zie hoofdstuk 7.4.1 „Instellingen in de bedrijfsmodus "Energy Manager" " op pagina 37.

Via de Charge APP:

- Laadproces beëindigen (stop)
- Resterende hoeveelheid laadenergie wijzigen.
- Resterende laadtijd wijzigen.
- Verdeling van de zonne-energie wijzigen (overtollige lading activeren / deactiveren).

Via de multifunctietoets:

- Laadproces beëindigen (stop)

De stopfunctie via de multifunctietoets moet bij de inbedrijfstelling worden geactiveerd.

Met RFID-kaartlezer:

- Laadproces beëindigen (stop, met dezelfde kaart waarmee het laadproces werd gestart)

💡 In de bedrijfsmodus "*Energy Manager*" zijn de functies van de bedrijfsmodi "*Tijdgestuurd (intern)*" en "*Extern tariefsignaal*" buiten werking gesteld. Er vindt dan bijv. geen besturing van het laadvermogen plaats via de interne tijdschakelklok of via het externe tariefomschakelsignaal

Functiebeschrijving bedrijfsmodus <i>Energy Manager</i>	
De bedrijfsmodus wisselen	Via de Charge APP tijdens een laadproces: <ul style="list-style-type: none"> ■ Wisseling naar de bedrijfsmodus "<i>Handmatig (remote)</i>". De wijziging van de bedrijfsmodus geldt daarbij voor het lopende laadproces. Het volgende laadproces wordt uitgevoerd in de bedrijfsmodus, die in de gebruikersinstellingen van de Charge APP is geselecteerd.
	Via de Charge APP in de gebruikersinstellingen: <ul style="list-style-type: none"> ■ Wisseling naar alle bedrijfsmodi, die bij de inbedrijfstelling werden geconfigureerd. De wijziging van de bedrijfsmodus geldt daarbij voor de lopende en alle volgende laadprocessen.
	Via de service-interface: <ul style="list-style-type: none"> ■ Wisseling naar alle bedrijfsmodi, die bij de inbedrijfstelling werden geconfigureerd. De wijziging van de bedrijfsmodus geldt daarbij voor de lopende en alle volgende laadprocessen.
Gedrag bij stroomuitval	Het gedrag bij stroomuitval wordt geconfigureerd bij de inbedrijfstelling. <ul style="list-style-type: none"> ■ Het laadproces wordt afgebroken (standaardinstelling met RFID-kaartlezer). ■ Het laadproces wordt voortgezet (standaardinstelling zonder RFID-kaartlezer).

Functiebeschrijving bedrijfsmodus <i>SCU</i>	
Start van het laadproces	Met RFID-kaartlezer: <ul style="list-style-type: none"> ■ Verificatie met een geldige RFID-kaart.
Besturing van het laadproces	Via het bovenliggende backendsysteem: <ul style="list-style-type: none"> ■ De besturing vindt volledig plaats via het bovenliggende backendsysteem.
	Via de multifunctietoets: <ul style="list-style-type: none"> ■ Laadproces beëindigen (stop). De stopfunctie via de multifunctietoets moet bij de inbedrijfstelling worden geactiveerd.
	Met RFID-kaartlezer: <ul style="list-style-type: none"> ■ Laadproces beëindigen (stop, met dezelfde kaart waarmee het laadproces werd gestart)
	💡 In de bedrijfsmodus " <i>SCU</i> " zijn de functies van alle andere bedrijfsmodi buiten werking gesteld. Het gebruik van de Charge APP is niet mogelijk.
De bedrijfsmodus wisselen	Via de service-interface: <ul style="list-style-type: none"> ■ Wisseling naar alle bedrijfsmodi, die bij de inbedrijfstelling werden geconfigureerd.
Gedrag bij stroomuitval	Het gedrag bij stroomuitval wordt geconfigureerd bij de inbedrijfstelling. <ul style="list-style-type: none"> ■ Het laadproces wordt afgebroken (standaardinstelling met en zonder RFID-kaartlezer). ■ Het laadproces wordt voortgezet.

NL

7.4.1 Instellingen in de bedrijfsmodus "Energy Manager"

De bedrijfsmodus "*Energy Manager*" is alleen beschikbaar, als deze bij de inbedrijfstelling door de installateur geactiveerd werd.

Als u de bedrijfsmodus "*Energy Manager*" selecteert, dan moet u de volgende instellingen vastleggen via de Charge APP dan wel in het portaal van de "SUNNY HOME MANAGER" (SHM).

Charge APP - parameter "Accucapaciteit"

Toets hier de maximale capaciteit van de accu van uw elektrische voertuig in. De ingetoetste waarde wordt doorgegeven aan de SHM als bovengrens voor de energiebehoefte voor een laadproces.

Charge APP - parameter "Energiebehoefte"

Toets hier de minimale hoeveelheid energie voor een laadproces in. De waarde wordt samen met de maximale laadduur aan de SHM doorgegeven. De SHM berekent hoeveel energie binnen de laadtijd beschikbaar gesteld moet worden.

Daardoor wordt gewaarborgd, dat de ingestelde hoeveelheid energie geladen wordt.

Indien nodig wordt de ontbrekende hoeveelheid energie uit het openbare stroomnet gehaald.

Charge APP - parameter "Maximale laadduur"

Toets hier de maximale tijd in waarbinnen de hoeveelheid energie die in de parameter "*Energiebehoefte*" ingetoetst is, in het voertuig geladen moet worden.

Charge APP - parameter "Excess-laden"

Activeer de optie "*Excess-laden*" als u uitsluitend overtollige energie voor de lading van uw elektrische voertuig wilt gebruiken.

Met de parameters "*Maximale laadduur*" en "*Energiebehoefte*" wordt dan geen rekening meer gehouden.

De hoeveelheid energie in de parameter "*Accucapaciteit*" wordt als optionele energie doorgegeven aan de SHM. In het Sunny-portaal moet u de condities voor de optionele energie instellen.

- ☀️ Wordt de parameter "*Accucapaciteit*" op 0 kWh ingesteld, dan kan er niet worden geladen in de bedrijfsmodus "*Energy Manager*".
- ☀️ Controleer of de verhouding van de parameters "*Accucapaciteit*" en "*Energiebehoefte*" een zinvolle waarde oplevert. Daarbij moet ook rekening worden gehouden met het maximale laadvermogen van het laadstation.

7.4.1.1 Laden in de bedrijfsmodus "Energy Manager"

1. Verbind de laadkabel met het voertuig en het laadstation.
 2. Autoriseer u indien nodig.
- ✓ Het laadstation wisselt naar de toestand "Laadproces actief" en het laadproces start met een laadvermogen van 0 kW. Het laadvermogen wordt nu door de SUNNY HOME MANAGER gestuurd.
 - ☀️ Bij verbindingsproblemen met de SUNNY HOME MANAGER wordt de laadstroom op 6 A begrensd (noodlading).

7.5 Laden van het voertuig

⚠ Waarschuwing

Letselgevaar door verkeerd gebruik!

Bij gebruik van een verlengsnoer of een tweede laadkabel bestaat het gevaar voor een elektrische schok of kabelbrand. Het gebruik van verlengsnoeren is niet toegestaan.

- Altijd slechts een laadkabel gebruiken voor het aansluiten van het elektrische voertuig en het laadstation.
- Gebruik alleen onbeschadigde laadkabels.

Het gebruik van het laadstation is afhankelijk van de configuratie met of zonder vorige autorisering mogelijk.

7.5.1 Laden zonder autorisering

Werd het laadstation bij de inbedrijfstelling zo geconfigureerd, dat er geen autorisering noodzakelijk is, dan start het laadproces na het verbinden van de laadkabel met het voertuig automatisch.

7.5.2 Autorisering per RFID

Voor de RFID-autorisering is de vorige eenmalige registratie van de RFID-kaart van de gebruiker op het laadstation vereist. Het laadstation kan in een interne database (Whitelist) tot 100 RFID-kaarten (2 x master, 98 x gebruiker) beheren.

De RFID-kaart kan op twee manieren worden beheerd:

- **Autonoom bedrijf zonder Charge APP:**
De exploitant van het laadstation is dankzij zijn master-RFID-kaart bevoegd om nieuwe RFID-kaarten aan de interne database toe te voegen.
- **Beheer van de RFID-kaarten via de Charge APP:**
In combinatie met de Charge APP van Mennekes kan de interne database (Whitelist) voor de RFID-autorisering bijzonder comfortabel worden gebruikt. Via de Charge APP kunnen aanvullend aan de RFID-kaartnummers namen worden toegewezen en de database kan gemakkelijk met de smartphone of de tablet worden beheerd.

7.5.2.1 Autorisering met een RFID-kaart

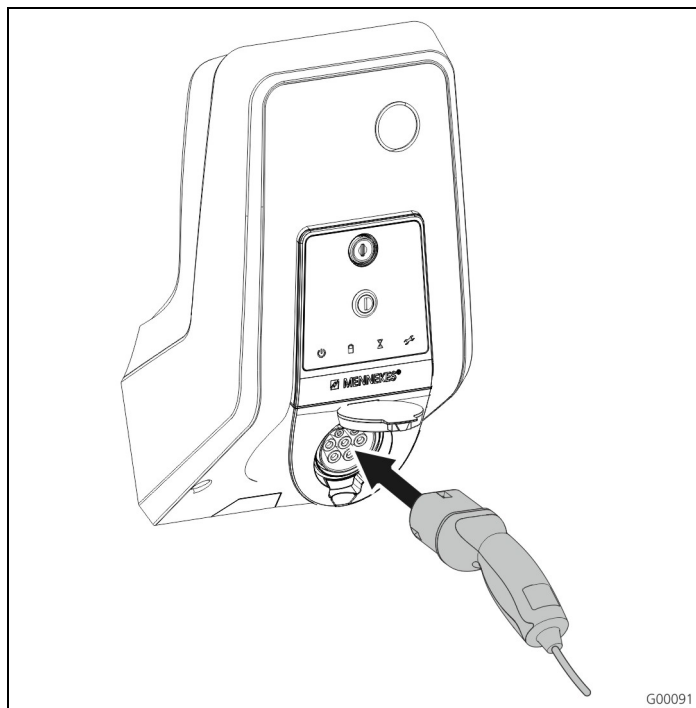
- Houd de RFID-kaart voor het RFID-symbool op het frontpaneel.
- ✓ Tijdens de controle van de gegevens brandt het symbool "*Wachttijd*" op het LED-Infoveld.
- ✓ Na de succesvolle autorisering wordt het laadstation in de status "*Bedrijfsklaar*" geschakeld en kunt u het laadproces starten door de laadkabel aan te brengen.
- ☀ Wordt het laden niet binnen de vrijgavetijd gestart van ca. 60 seconden, wordt de autorisering teruggezet en wisselt het laadsysteem naar de status "*Bedrijfsklaar*". De autorisering moet opnieuw plaatsvinden.

7.5.3 Autorisering per Charge APP

U kunt u daarbij ook autoriseren door een RFID-kaart uit de interne database (Whitelist) te selecteren. Hiervoor hebt u PIN 2 nodig (Whitelist PIN, zie installatieblad).

Het laadstation gedraagt zich dan alsof u zich direct op het laadstation geautoriseerd heeft met een geldige RFID-kaart.

7.5.4 Lading modus 3



Afb. 34: Laadkabel insteken (voorbeeld)

De autorisering heeft plaatsgevonden of de autorisering werd bij de inbedrijfstelling niet geactiveerd. Controleer of het voertuig en de laadkabel geschikt zijn voor laden in modus 3.

1. Verbind de laadkabel met het voertuig.
2. Steek de stekker van de laadkabel volledig in de laadcontactdoos type 2 aan het laadstation (alleen bij laadstations met geïntegreerde laadcontactdoos type 2).

Het laadsysteem doorloopt nu automatisch de volgende stappen:

- Herkennen van de stroombelastbaarheid van de laadkabel door middel van weerstandscodering. Ongeschikte laadkabels worden geweigerd.
- Test van de voorwaarden voor een juiste lading.
- Communicatie met het voertuig via het CP-contact. Via een PWM-sigitaal wordt de bovengrens van de laadstroom aan het voertuig doorgestuurd. Tegelijkertijd wordt de aardverbinding gecontroleerd.
- ✓ Het laadsysteem vergrendelt de laadstekker mechanisch (alleen bij laadstations met geïntegreerde laadcontactdoos type 2). Het voertuig meldt het laadsysteem dat het klaar is voor het laden. Het laadproces begint.
- ✓ In het LED-Infoveld brandt het symbool "**Laadproces actief**".

De maximaal beschikbare laadstroom hangt af van de volgende punten:

- Het aansluitvermogen van het laadstation.
- De uitrusting / uitvoering van het laadstation.
- De stroombelastbaarheid van de kabels.
- De configuratie bij de inbedrijfstelling en de instelling van de laadstroom via de Charge APP.
- De configuratie van de bedrijfsmodi "**Tijdgestuurd**", "**Extern tariefsignaal**" en "**Energy Manager**".

7.5.5 Het laadproces beëindigen

Opgelet

Beschadiging van de laadkabel.

Trekken aan de kabel kan leiden tot kabelbreuken en andere schade.

Laadkabel alleen direct aan de stekker uit de laadcontactdoos trekken.

1. Druk op de multifunctietoets aan het laadstation (zie hoofdstuk 7.3.1 „Een lopend laadproces beëindigen” op pagina 31) of beëindig het laadproces aan het voertuig.
2. Trek de laadkabel aan de stekker uit de laadcontactdoos (alleen bij laadstations met geïntegreerde laadcontactdoos type 2).
3. Verwijder de laadkabel van het voertuig.

7.5.6 Spanningsuitval tijdens het laadproces

Bij een spanningsuitval (stroomuitval) wordt het laadproces afgebroken.

Bij laadstations met laadcontactdoos type 2 wordt de laadstekker ontgrendeld en kan deze vervolgens worden uitgetrokken.

Indien de laadstekker niet kan worden uitgetrokken, dan is de laadstekker mechanisch vergrendeld door een actuator.

- ➔ Zie hoofdstuk 9 „Verhelpen van storingen” op pagina 42.

7.6 RFID-kaarten beheren

Voor de RFID-autorisering is de vorige eenmalige registratie van de RFID-kaart van de gebruiker op het laadstation vereist.

Het laadstation kan in een interne database (Whitelist) tot 100 RFID-kaarten (2 x master, 98 x gebruiker) beheren.

7.6.1 Toevoegen van RFID-kaarten met de master-RFID-kaart

Met de master-RFID-kaart kunt u RFID-kaarten toevoegen aan de interne database (Whitelist).

Een nieuwe RFID-kaart toevoegen:

1. Houd de master RFID-kaart voor het RFID-symbool om de programmeermodus te activeren.
 - ✓ Het symbool  op het LED-Infoveld knippert snel.
2. Houd binnen 30 seconden de RFID-kaart die geprogrammeerd moet worden, voor het RFID-symbool.
 - ✓ Het symbool  op het LED-Infoveld flitst kort en knippert daarna snel verder. De programmeermodus wordt met 30 seconden verlengd.
3. Houd nog een te programmeren RFID-kaart voor het RFID-symbool of houd de master-RFID-kaart voor het RFID-symbool om de programmeermodus te beëindigen.
 - ✓ De RFID-kaart werd toegevoegd aan de interne database (Whitelist).
 - ⚠ Knippert, bij het programmeren van een RFID-kaart, het symbool  continu, dan is de interne database (Whitelist) vol en kunnen geen kaarten meer worden toegevoegd.

7.6.2 RFID-kaarten toevoegen en wissen met de Charge APP

Via de Charge APP kunt u de database (Whitelist) comfortabel beheren met de smartphone of de tablet.

7.6.3 RFID-kaarten toevoegen en wissen via de service-interface

Via de service-interface kunt u RFID-kaarten toevoegen aan de interne database (Whitelist) of wissen.

➔ Zie Menu "Whitelist Operation".

7.6.4 Aanwijzingen bij de als master geprogrammeerde RFID-kaarten

Bij het laadstation worden twee als AMTRON Master gemarkeerde RFID-kaarten meegeleverd.

⚠ Met de als Master gemarkeerde kaarten kunnen geen laadprocessen worden geautoriseerd.

Het laadstation heeft dwingend twee als master geprogrammeerde RFID-kaarten nodig.

Mocht een als master geprogrammeerde kaart via de service-interface of de Charge APP worden gewist, dan wordt automatisch de volgende onbekende RFID-kaart die voor de RFID-lezer gehouden wordt, als master geprogrammeerd.

8 Onderhoud

⚠ Gevaar

Levensgevaar door onjuist onderhouden / repareren.

Er bestaat levensgevaar voor personen die werkzaamheden verrichten waarvoor zij niet gekwalificeerd of opgeleid zijn.

- Het apparaat mag alleen onderhouden / gerepareerd worden door personen die bekend zijn met de gevaren en over de nodige kwalificaties beschikken.
- Voorafgaand aan het onderhoud / de reparatie moet zijn voldaan aan alle veiligheidstechnische bepalingen.

⚠ Gevaar

Levensgevaar door elektrische schok!

De onderdelen staan onder elektrische spanning. Het aanraken van onder stroom staande delen leidt tot een elektrische schok, tot brandwonden of tot de dood. Vóór werkzaamheden aan de elektrische installatie de volgende punten in acht nemen:

- Apparaat spanningsvrij schakelen.
- Beveiligen tegen opnieuw inschakelen.
- Spanningsvrijheid controleren.
- Aarden en kortsluiten.
- Belendende onder spanning staande delen afdekken en de gevarezone afschermen.

8.1 Onderhoudsschema

Voer de volgende onderhoudswerkzaamheden uit binnen de aangegeven intervallen.

Onderhoudsinterval om de 6 maanden (halfjaarlijks)

Onderdeel / component	Onderhoudswerkzaamheid
Behuizing	Visuele controle op gebreken of beschadigingen.
	Apparaat controleren op veilige bevestiging.
	De buitenkant van de behuizing met een vochtige doek reinigen.
Frontpaneel	Visuele controle op gebreken of beschadigingen.
Schakel- en veiligheidsinrichting en	Visuele controle op gebreken of beschadigingen.
	Functie van de aardlekschakelaar controleren. Zie hoofdstuk 7.3.3 „ Testen van de geïntegreerde aardlekschakelaar“ op pagina 31.

Onderhoudsinterval om de vier jaar

Voer bovendien alle onder Onderhoudsinterval om de 6 maanden (halfjaarlijks) vermelde onderhoudswerkzaamheden uit.

Onderdeel / component	Onderhoudswerkzaamheid
Kabelaansluitingen en steekverbindingen	Controleren op stabiliteit.
	Visuele controle op gebreken of beschadigingen.
Laadstation	Visuele controle op gebreken of beschadigingen.
	Functie controleren.
Systeemcontrole	Systeemcontrole uitvoeren.
	➔ Zie hoofdstuk 6.5 „Controle van het laadstation“ op pagina 28.

9 Verhelpen van storingen

Gevaar

Levensgevaar door onjuist onderhouden / repareren.

Er bestaat levensgevaar voor personen die werkzaamheden verrichten waarvoor zij niet gekwalificeerd of opgeleid zijn.

- Het apparaat mag alleen onderhouden / gerepareerd worden door personen die bekend zijn met de gevaren en over de nodige kwalificaties beschikken.
- Voorafgaand aan het onderhoud / de reparatie moet zijn voldaan aan alle veiligheidstechnische bepalingen.

Gevaar


Levensgevaar door elektrische schok!

De onderdelen staan onder elektrische spanning. Het aanraken van onder stroom staande delen leidt tot een elektrische schok, tot brandwonden of tot de dood. Vóór werkzaamheden aan de elektrische installatie de volgende punten in acht nemen:

- Apparaat spanningsvrij schakelen.
- Beveiligen tegen opnieuw inschakelen.
- Spanningsvrijheid controleren.
- Aarden en kortsluiten.
- Belendende onder spanning staande delen afdekken en de gevarezone afschermen.

9.1 Verhelpen van storingen door een elektricien

Storing	Oorzaken	Informatie bij het verhelpen van storingen
 <p>Brandt permanent rood</p>	Zelftest van het laadstation mislukt.	Storing bevestigen met de multifunctietoets.
	Uitschakeling door overtemperatuur van het laadstation.	Wacht totdat het laadstation weer afgekoeld is.
	Interne systeemfout.	Storingsmelding via de service-interface of de Charge APP uitlezen. Storing bevestigen met de multifunctietoets. Als de storing niet verholpen kan worden, dient u contact op te nemen met uw servicepartner.

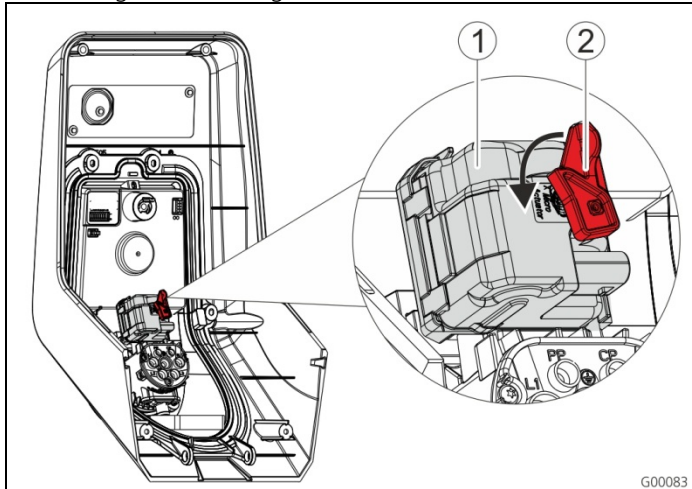
Storing	Oorzaken	Informatie bij het verhelpen van storingen
 Knippert rood	Aardlekschakelaar of installatieautomaat in het laadstation is geactiveerd.	Aardlekschakelaar of installatieautomaat weer inschakelen. ➔ Zie hoofdstuk 7.3.2 op pagina 31.
	Fout in de voedingsspanning van het laadstation (onjuist draaiveld, ontbrekende fase, etc.).	Voedingsspanning controleren.
	Laadstekker niet vergrendeld.	Laadkabel eruit trekken en weer erin steken. Storing bevestigen met de multifunctietoets.
	Onjuiste of defecte laadkabel.	Laadkabel uittrekken en weer insteken. Laadkabel controleren, indien nodig vervangen. Storing bevestigen met de multifunctietoets.
	Netwerkfout.	Netwerk dan wel netwerkinstellingen controleren.
Systeemmonitoring geeft gestoorde bedrijfstoestand aan.	Bijv. onjuist draaiveld, ontbrekende fase / nul, onderspanning.	Voedingsspanning controleren. ➔ Zie hoofdstuk 9.3 op pagina 44.
Laadstekker in het laadstation kan niet worden uitgetrokken	Uitval van de ontgrendelingsfunctie.	Laadstekker handmatig ontgrendelen. ➔ Zie hoofdstuk 9.2 op pagina 44.
LED-INFOVELD BRANDT NIET	Geen voedingsspanning aan het laadstation.	Voedingsspanning controleren.
	Stuurzekering in het laadstation is geactiveerd.	Stuurzekering weer inschakelen.

Indien de fout of de storing niet verholpen kan worden, neem dan contact op met of uw verantwoordelijke servicepartner.

9.2 Noodontgrendeling van de laadstekker

Bij uitvallen van de ontgrendelingsfunctie kan het gebeuren, dat de laadstekker door een actuator op het contactdoospaneel mechanisch vergrendeld wordt.

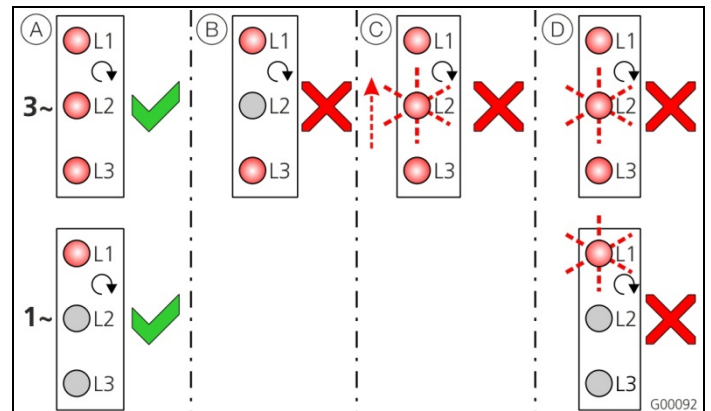
De laadstekker kan dan niet worden uitgetrokken en moet handmatig worden ontgrendeld.



Afb. 35: Noodontgrendeling van de laadstekker

1. Open het laadstation, zie hoofdstuk 5.3 „Het laadstation openen“ op pagina 13.
 2. Steek de rode hendel ② op de vierkantas van de actuator ①.
- 💡 De rode hendel is in de buurt van de actuator bevestigd met een kabelbinder.
3. Draai de rode hendel aan de actuator 90° linksom.
 4. Trek de laadstekker uit.
 5. Verwijder de rode hendel weer en bevestig de hendel in de buurt van de actuator met een kabelbinder.
 6. Sluit het laadstation, zie hoofdstuk 6.6 „Het laadstation sluiten“ op pagina 29.

9.3 Systeemmonitoring



Afb. 36: Systeemmonitoring

De systeemmonitoring monitort de drie fasen (L1, L2, L3) en de nul (N) van de voedingsspanning van het laadstation op correcte volgorde van de fasen, uitval van de fasen dan wel onderspanning.

💡 Bij een-fasige laadstations (3,7 / 7,4 kW) wordt alleen gemonitord op netuitval en onderspanning.

De bedrijfstoestand wordt via drie leds weergegeven:

Pos.	Beschrijving
Ⓐ	Alle leds branden. Alle drie fasen zijn beschikbaar, rechts omdraaiend veld actief.
Ⓑ	Uitval van fasen / netuitval (alleen bij drie-fasige apparaten). De bijbehorende led brandt niet.
Ⓒ	Links omdraaiend veld (alleen bij drie-fasige apparaten). Een knipperende led "loopt" van L3 ... L1.
Ⓓ	Onderspanning tussen twee fasen of tussen fase en nul. L - L = < 295 V L - N = < 170 V De bijbehorende led knippert.

10 Demontage, opslag en afvalverwijdering

10.1 Demontage

Gevaar

Levensgevaar door elektrische schok!

De onderdelen staan onder elektrische spanning. Het aanraken van onder stroom staande delen leidt tot een elektrische schok, tot brandwonden of tot de dood. Vóór werkzaamheden aan de elektrische installatie de volgende punten in acht nemen:

- Apparaat spanningsvrij schakelen.
- Beveiligen tegen opnieuw inschakelen.
- Spanningsvrijheid controleren.
- Aarden en kortsluiten.
- Belendende onder spanning staande delen afdekken en de gevarezone afschermen.

Voer de demontage als volgt uit:

1. Controleer of de voedingsspanning is uitgeschakeld.
2. Koppel de voedingsleiding los.
3. Demonteer het laadstation.

10.2 Opslag

De laadzuil moet worden opgeslagen in een droge ruimte met een geregelde temperatuur.

→ Zie hoofdstuk 4 „Technische gegevens“ op pagina 11.

10.3 Afvalverwijdering

De afvoer van oude apparatuur moet voldoen aan de gebruikelijke nationale en regionale wet- en regelgeving. De milieuvoorschriften moeten in acht worden genomen.

Apparaten en accu's mogen niet worden weggegooid bij het huishoudelijk afval!

- Voer het apparaat af overeenkomstig de in uw land geldende milieuvoorschriften.
- Voer oude apparaten via uw vakhandelaar af.
- Gooi gebruikte accu's in een verzamelbak voor gebruikte accu's of breng ze naar uw dealer.
- Gooi het verpakkingsmateriaal in containers voor karton, papier en plastic.

1 1 Bijlage

11.1 Toebehoren

Bestelnummer	Beschrijving
Op aanvraag	Kanaaladapter voor kabelkanalen
36113	Laadkabel modus 3, 32 A, 3P+N+PE
320011	Testbox

11.2 Verklarende woordenlijst

Begrip	Verklaring
ACU	<i>Accounting Control Unit</i> Eenheid voor communicatie met de SCU's en HCC's van de laadstations.
Backend	Datamanagementservice
CP	<i>Control Pilot</i> Beschrijving van het stekkercontact / de leiding, waarover de communicatie-informatie wordt gestuurd.
FI	Aardlekschakelaar Type A = pulsstroomgevoelig, Type B = gevoelig voor alle stroomsoorten.
HC-controller	Beschrijving van MENNEKES van de PWM-module en de laadcontrollers.
Systeemunit	MENNEKES E-Mobility-systeemunit voor de besturing van maximaal 64 laadpunten en het beheer van een klantregister. Voor kleinere en lokale infrastructuur is de E-Mobility-bedieningsconsole een alternatief voor een omvangrijk software- of backendsysteem.
LS	Installatieautomaat
Modus 3 (IEC 61851)	Laadmodus voor voertuigen met communicatie-interface op laadcontactdozen type 2.
PP	<i>Proximity Pilot of Plug Present</i> Contact voor het vastleggen van de stroomcapaciteit van de laadleiding en het activeren van de wegrijdblokkering.
PWM	Pulsbreedtemodulatie Wijze van overdracht van de communicatiegegevens

Begrip	Verklaring
PWM-module	Element van het laadstation (bij modus 3-lading) voor de communicatie met het voertuig.
RFID	<i>Radio-frequency Identification</i> Automatische identificatie en registratie van gegevens door middel van elektromagnetische golven.
SCU	<i>Socket Control Unit</i> Eenheid voor het aansturen van een afzonderlijk laadpunt en de communicatie met het voertuig.
Type 2 (IEC 62196-2)	Eén- en driefasig laadcontactmateriaal met identieke contactbezetting voor laadvermogens van 3,7 tot 44 kW AC.
UID	<i>User Identifier</i> De gebruikeridentificatie identificeert een gebruiker ondubbelzinnig aan een computer.
URL	<i>Uniform Resource Locator</i> Uniforme bronadressering op het internet, die (onder andere) protocol, host, domein, pad en bestandsnaam van een internetadres bevat.
Weerstandscodering	De laadkabels beschikken over een weerstandscodering, die door het laadsysteem wordt geanalyseerd. De weerstandswaarde bepaalt de maximaal toegestane stroom van de laadkabel. Kabels met onvoldoende stroombelastbaarheid worden door het laadsysteem geweigerd.
Whitelist	Positieve lijst voor het vergelijken van de gebruikersrechten

11.3 Index

A

Aansluitklemmen	16
Aardlekschakelaar opnieuw inschakelen	31
Afvalverwijdering	45
Algemeen	2
Algemene gegevens	11
Auspacken	12

B

Bediening	29
Bediening met de Charge APP	29
Bedrijfsmodi	24, 29, 32
Bijlage	46
Binnenaanzicht	8
Buitenaanzicht	7

C

Charge APP	26
Configuratie	19, 31
Contactsystemen	5

D

Demontage	45
-----------------	----

E

Elektrische aansluiting	15, 20
-------------------------------	--------

F

Firmware-update	26
Frontpaneel	8, 9

G

Garantie	4
----------------	---

H

HC-controller	10
---------------------	----

I

Inbedrijfstelling	19
Index	47
Inschakelen	19
Installatie	12
Installatieautomaat opnieuw inschakelen	31

K

Keuze van de plaats van opstelling	12
Kwalificatie van het personeel	4, 15
elektricien	4

L

Laadproces	
beëindigen	31, 39
Spanningsuitval	39
Laadstation	
openen	13
sluiten	29
Laadstekker	
Noodontgrendeling	44
Laden zonder autorisering	38
LAN-verbinding	17
LED-infoveld	30
Leveromvang	7

M

Minimale afstanden	13
Montage	13
Multifunctietoets	31

N

Netaansluiting	15
Netwerk	
Bedraad (ethernet)	17
Draadloos (WLAN)	17
Netwerkkabel	17
Noodontgrendeling	44
Noodontgrendeling laadstekker	44

O

Omgevingscondities	11, 12
Onderhoud	41
Onderhoudsschema	41
Opslag	45

P

Productbeschrijving	4, 5
---------------------------	------

R

RFID-kaart	
bewerken	25
toevoegen	25, 40
wissen	26
RS485-Bus.....	18

S

Signaal voor tariefomschakeling	17
Softwarereset	25
Software-update	26
Spanningsvoorziening	15
Structuur	7
Systeemcontrole	28

Systeemmonitoring	19, 44
-------------------------	--------

T

Technische gegevens.....	11, 45
Terugsturen van apparaten	4
Toebehoren.....	28, 46
Typeplaatje.....	6

V

Veiligheid	3
Veiligheidsrichtlijnen	4
Verhelpen van storingen	28, 30, 39, 42
Verklarende woordenlijst.....	46
Voorgeschreven gebruik.....	4

A propos du présent document

© Copyright by MENNEKES Elektrotechnik GmbH & Co. KG
Toutes modifications réservées.

Le présent document est sous protection de droits d'auteur. Il porte assistance à l'utilisateur pour que celui-ci emploie l'équipement en toute sécurité et en toute efficacité. Toute reproduction ou duplication en tout ou partie est interdite sans autorisation préalable du détenteur des droits.

Symboles dans la documentation

- puce
- ✓ contrôle / résultat
- 💡 conseil
- ➔ renvoi à une autre page du présent document
- 📄 renvoi à un autre document

Table des matières

1	Généralités.....	2
1.1	Structure des instructions d'installation	3
2	Sécurité	3
2.1	Généralités sur la sécurité.....	3
2.2	Consignes de sécurité	4
2.3	Utilisation conforme.....	4
2.4	Qualification du personnel	4
2.5	Garantie.....	4
2.6	Renvoi d'équipements.....	4
3	Description du produit.....	5
3.1	Généralités.....	5
3.2	Équipement optionnel.....	5
3.3	Plaque signalétique	6
3.4	Éléments livrés	7
3.5	Constitution	7
3.5.1	Extérieur	7
3.5.2	Intérieur.....	8
3.6	Composants.....	9
3.6.1	Panneau avant.....	9
3.6.2	Contrôleur HC	10
4	Caractéristiques techniques	11
4.1	Caractéristiques générales.....	11
4.1.1	Sections maximales sur les bornes de connexion.....	11
4.2	Conditions ambiantes	11
5	Installation.....	12

5.1	Choix du site.....	12
5.2	Déballer l'appareil	12
5.3	Ouverture de la station de charge	13
5.4	Montage.....	13
5.4.1	Distances minimales	13
5.4.2	Installation de la ligne d'alimentation.....	13
5.4.3	Montage mural de la station de charge	14
5.5	Raccordement électrique.....	15
5.5.1	Alimentation en tension / alimentation sur secteur	15
5.5.2	Protection par fusibles et protection des personnes.....	15
5.5.3	Bornes de connexion	16
5.5.4	Connexion LAN	17
5.5.5	Signal de commutation du tarif	17
5.5.6	Bus RS485	18
6	Mise en service.....	19
6.1	Mise en marche de la station de charge	19
6.2	Configuration de la connexion réseau.....	19
6.2.1	Connexion LAN (Ethernet)	19
6.2.2	Connexion Wi-Fi.....	19
6.3	Configuration de la station de charge	19
6.3.2	Accès via LAN.....	19
6.3.3	Ouverture de l'interface de service.....	20
6.3.4	Configuration de la connexion directe (mode Access Point)	20
6.3.5	Configuration de la connexion au réseau Wi-Fi domestique.....	21
6.3.6	Synchronisation de l'horloge.....	21
6.3.7	Description du menu	22
6.4	Application MENNEKES Charge.....	26
6.4.1	Conditions préalables	26
6.4.2	Connexion automatique de l'application Charge	26
6.4.3	Connexion manuelle de l'application Charge	27
6.5	Contrôle de la station de charge	28
6.6	Fermeture de la station de charge.....	29
7	Manipulation	29
7.1	Généralités à propos de la commande	29
7.2	Champ d'informations à DEL	30
7.3	Touche multifonctions	31
7.3.1	Fin du cycle de charge en cours	31
7.3.2	Réarmement du disjoncteur différentiel et du disjoncteur de protection de circuit.....	31
7.3.3	Test du disjoncteur différentiel intégré (DDR).....	31
7.4	Description des modes de fonctionnement	32
7.4.1	Réglages en mode de fonctionnement « Energy Manager »	37
7.5	Charge du véhicule	38

7.5.1	Charge sans autorisation	38
7.5.2	Autorisation par RFID	38
7.5.3	Autorisation par l'application Charge.....	38
7.5.4	Charge mode 3	39
7.5.5	Fin du cycle de charge	39
7.5.6	Défaillance de tension durant le cycle de charge	39
7.6	Gestion des cartes RFID	40
7.6.1	Ajout de cartes RFID à l'aide de la carte RFID maître	40
7.6.2	Ajout et suppression de cartes RFID à l'aide de l'application CHARGE	40
7.6.3	Ajout et suppression de cartes RFID à partir de l'interface de service	40
7.6.4	Remarques à propos des cartes RFID à programmation maître.....	40
8	Maintenance	41
8.1	Calendrier de maintenance	41
9	Dépannage	42
9.1	Dépannage par un électricien spécialisé	42
9.2	Déverrouillage d'urgence de la fiche de charge	44
9.3	Surveillance du système.....	44
10	Démontage, entreposage et élimination	45
10.1	Démontage	45
10.2	Entreposage	45
10.3	Élimination	45
11	Annexe	46
11.1	Accessoires	46
11.2	Glossaire	46
11.3	Index.....	47

1 Généralités

La présente notice constitue une aide essentielle à l'installation, à la mise en service et à l'utilisation sans pannes ni dangers de l'appareil.

Les indications citées dans la présente notice ne valent que pour l'équipement indiqué dans la description produit.

Veillez lire la notice avant de mettre en service l'équipement.

La présente notice vous aidera :

- à éviter les risques pour l'utilisateur,
- à prendre connaissance de l'équipement,
- à assurer un fonctionnement optimal,
- à identifier et éliminer à temps toute défectuosité,
- à éviter les défauts liés à une installation incorrecte,
- à éviter les coûts de réparation et les temps de panne,
- à augmenter la fiabilité et la durée de vie de l'équipement,
- à empêcher les atteintes à l'environnement.

La notice fait partie intégrante du produit et doit être conservée en vue d'une utilisation ultérieure. La notice complète doit être conservée à portée de main des personnes dûment autorisées.

L'entreprise MENNEKES Elektrotechnik GmbH & Co.KG décline toute responsabilité pour les dommages résultant du non-respect des informations fournies dans la présente notice.

1.1 Structure des instructions d'installation

Généralités

Ce chapitre contient des consignes générales relatives au présent Instructions d'installation.

Sécurité

Ce chapitre contient des indications sur l'affichage des consignes de sécurité, des dispositions sur la responsabilité et la garantie ainsi que pour l'utilisation conforme.

Description du produit

Dans ce chapitre, vous trouverez des informations de base sur l'équipement et sur sa constitution.

Caractéristiques techniques

Ce chapitre contient des indications sur les caractéristiques techniques de l'équipement et des composants utilisés.

Installation

Ce chapitre vous informe sur l'installation et le montage correct de l'équipement.

Manipulation

Ce chapitre vous informe sur la manipulation de l'équipement.

Maintenance

Vous trouverez dans ce chapitre des indications sur les nécessaires opérations d'entretien et le cas échéant des instructions pour le remplacement de composants.

Démontage, entreposage et élimination

Ce chapitre vous informe sur le démontage, l'entreposage et l'élimination corrects de l'équipement.

Annexe

Ce chapitre contient une liste des accessoires disponibles, le glossaire ainsi que l'index du présent document.

2 Sécurité

2.1 Généralités sur la sécurité

Cet appareil a été construit selon l'état actuel de la technique et offre une grande sécurité de fonctionnement.

Dans les circonstances suivantes, des risques résiduels peuvent malgré tout émaner de l'équipement :

- l'appareil n'est pas utilisé conformément à sa destination
- l'appareil n'est pas correctement entretenu
- les consignes de sécurité citées dans le présent mode d'emploi ne sont pas observées
- l'appareil a été modifié ou transformé de manière incorrecte
- Les travaux d'entretien prescrits dans le présent manuel ne sont pas effectués dans les délais impartis.

Danger

Danger de mort en cas d'inobservation de la présente documentation !

Toute personne devant travailler sur l'installation doit avoir lu et compris la présente notice, et en particulier le chapitre « Sécurité ».

L'installation électrique, la mise en service et l'entretien de l'appareil sont strictement réservés aux électriciens spécialisés dûment habilités par l'exploitant.

Outre les consignes de sécurité indiquées dans la présente notice, il faut veiller au respect des prescriptions et directives suivantes :

- toutes les prescriptions de prévention des accidents,
- les prescriptions de médecine du travail,
- les règles générales reconnues en matière de sécurité,
- les directives spécifiques nationales,
- l'utilisation conforme à la destination.

En outre, ces directives et prescriptions peuvent également être complétées par des directives internes à l'usine ou à l'entreprise.

2.2 Consignes de sécurité

Afin de reconnaître d'un seul coup d'œil les consignes de sécurité dans la présente notice, les mentions et symboles suivants sont utilisés :

Danger

Ce symbole associé à la mention « Danger » caractérise un danger menaçant immédiat.

Le non-respect de cette consigne de sécurité engendre la mort ou de très graves blessures.

Avertissement

Ce symbole associé à la mention « Avertissement » caractérise une situation potentiellement dangereuse.

Le non-respect de cette consigne de sécurité peut engendrer la mort ou de très graves blessures.

Prudence

Ce symbole associé à la mention « Attention » caractérise une situation potentiellement dangereuse.

Le non-respect de cette consigne de sécurité peut engendrer des blessures légères ou minimales.

Attention

Cet avertissement caractérise une situation potentiellement nuisible.

Le non-respect de la consigne de sécurité peut endommager ou détruire le produit et / ou les autres composants.

2.3 Utilisation conforme

L'équipement est destiné exclusivement à l'utilisation détaillée au chapitre 3 « Description du produit », page 5, avec les composants fournis et autorisés.

Tout emploi qui sort de ce cadre est considéré comme non conforme. MENNEKES décline toute responsabilité pour tout dommage en résultant. Le risque associé est l'unique responsabilité de l'utilisateur/de l'exploitant.

Font également partie de l'utilisation conforme à la destination les points suivants :

- le respect de toutes les consignes dans le mode d'emploi,
- le respect des opérations de maintenance.

Des dangers peuvent être générés par l'installation si celle-ci n'est pas utilisée conformément à sa destination.

2.4 Qualification du personnel

L'installation électrique, la mise en service et l'entretien de l'équipement ne doit être effectué que par des électriciens spécialisés, habilités à cet effet par l'exploitant de l'installation. Les spécialistes doivent avoir lu et compris le présent mode d'emploi et suivre ses instructions.

Exigences envers l'électricien spécialisé :

- connaissance des prescriptions générales et spéciales de sécurité et de prévention des accidents.
- connaissance de toutes les prescriptions électrotechniques afférentes (par ex. DIN VDE 0100 partie 600, DIN VDE 0100-722) ainsi que des prescriptions nationales en vigueur.
- aptitude à identifier les risques et à éviter les mises en danger potentielles.

2.5 Garantie

En cas de réclamation sur le produit, veuillez contacter sans tarder votre partenaire de service après-vente compétent en indiquant

- le libellé du type / le numéro de série,
- la date de fabrication,
- le motif de la réclamation,
- la durée d'utilisation,
- conditions environnementales (température, humidité).

2.6 Renvoi d'équipements

Si vous renvoyez votre équipement à MENNEKES, veuillez utiliser l'emballage d'origine ou un conteneur de transport sécurisé adéquat.

3 Description du produit

3.1 Généralités

Le boîtier mural AMTRON® de MENNELES est une station de charge conçue pour une utilisation dans le domaine semi-privé et dans le domaine privé, par ex. les parkings d'entreprise, les dépôts et les terrains privés.

La station de charge a exclusivement été conçue en vue de la charge de véhicules électriques :

- Charge selon mode 3 conforme à la norme CEI 61851-1:2010.
- Dispositifs de connexion conformes à la norme CEI 62196.

La station de charge est, au choix, disponible sous forme de solution autonome ou avec une connexion à un système de gestion principal.

La station de charge est exclusivement conçue pour un montage à demeure.

Caractéristiques d'équipement :

- Information à propos du statut par le champ d'informations à DEL.
- Intégration au réseau domestique via Wi-Fi / LAN.
- Interface RS485 pour la mise en réseau filaire avec une ACU MENNEKES ou le tableau de commande E-Mobility de MENNEKES (mode de fonctionnement SCU).
- Application APP pour le pilotage du cycle de charge et affichage des données statistiques.
- Contrôleur HC MENNEKES, unité de communication et de commande.
- Touche multifonctions (fin du cycle de charge, test du disjoncteur différentiel, réarmement du disjoncteur différentiel et du disjoncteur de protection de circuit)
- Fonction de déverrouillage pour la charge en cas de coupure de courant avec fiche de charge du type 2 (mode 3) (uniquement avec les appareils équipés d'une prise de charge du type 2).
- Boîtier en AMELAN.
- Suspension intégrée des câbles.
- Câblé et prêt au raccordement.

3.2 Équipement optionnel

En fonction de la variante de la station de charge, les caractéristiques d'équipement suivantes sont disponibles en option :

Systèmes enfichables



Fig. 1

Selon le modèle, la station de charge est équipée de l'un des systèmes enfichables suivants :

- Ⓐ Prise de charge du type 2 en vue de l'utilisation d'un câble de charge distinct.
- Ⓑ Câble de charge monté à demeure avec couplage de charge du type 2.
- Ⓑ Câble de charge monté à demeure avec couplage de charge du type 1.

	Xtra ¹⁾	Xtra E ²⁾	Xtra R ²⁾	Trend E ²⁾	Premium ¹⁾	Premium R ²⁾
Champ d'informations à DEL	✓	✓	✓	✓	✓	✓
Touche multifonction						
■ Fonction Stop (paramétrable ; désactivée à la livraison)	✓	✓	✓	✓	✓	✓
■ Fonction Reset	✓	✓	✓	✓	✓	✓
■ Test du disjoncteur différentiel	✓	—	✓	—	✓	✓
■ Réarmement du disjoncteur différentiel	✓	—	✓	—	✓	✓
Disjoncteur différentiel (DDR)	✓	—	✓	—	✓	✓
Disjoncteur de protection de circuit (LS)	✓	—	—	—	✓	—
Compteur d'énergie numérique étalonné	✓	✓	✓	—	✓	✓
Application Charge pour l'autorisation et la visualisation des cycles de charge	✓	✓	✓	✓	✓	✓
Fonction Statistiques via l'application Charge	✓	✓	✓	—	✓	✓
Consultation de la quantité d'énergie chargée à partir de l'application Charge	✓	✓	✓	—	✓	✓
Système RFID pour l'autorisation des cycles de charge	—	—	—	✓	✓	✓

1) Variante pour l'Allemagne

2) Variante UE

3.3 Plaque signalétique

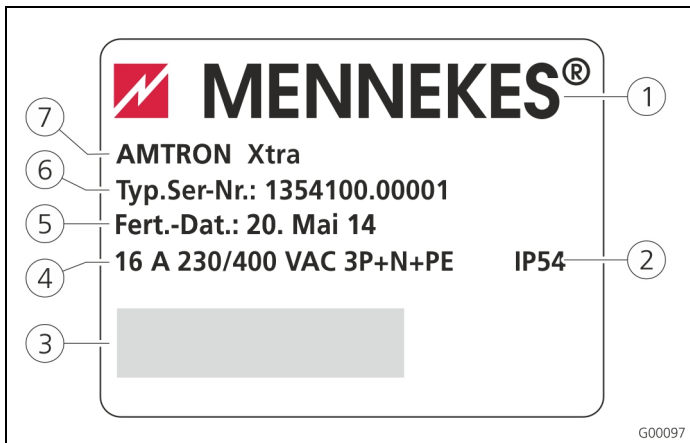


Fig. 2 : plaque signalétique (exemple)

- ① Fabricant
- ② Type de protection
- ③ Code-barres
- ④ Alimentation sur secteur
- ⑤ Date de fabrication
- ⑥ Référence / n° de série
- ⑦ Type

3.4 Éléments livrés

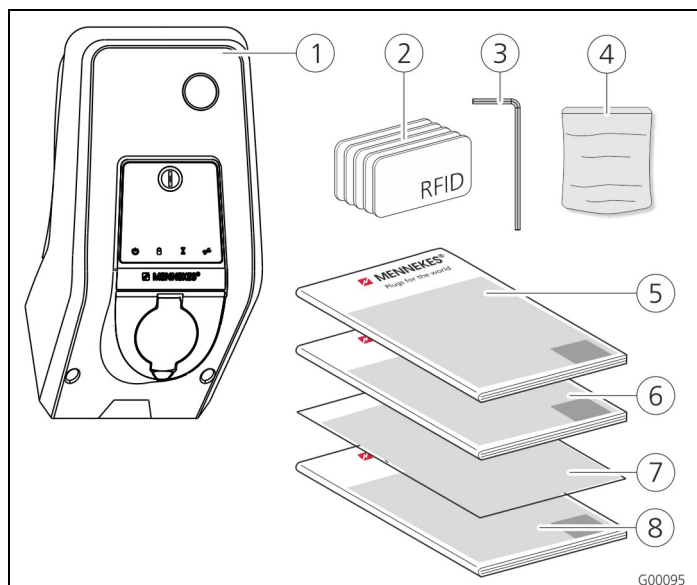


Fig. 3 : étendue de la livraison

- | | |
|---|------------------------------------|
| ① Station de charge | ⑤ Mode d'emploi |
| ② Cartes RFID (2 cartes maîtres, 3 cartes utilisateurs) ¹⁾ | ⑥ Guide d'installation |
| ③ Clé mâle coudée pour vis à six pans creux | ⑦ Fiche technique de configuration |
| ④ Sachet avec le matériel de fixation (vis, chevilles, bouchons) | ⑧ Notice abrégée |

1) Uniquement avec la variante d'équipement Trend ou Premium.

! ATTENTION

Dysfonctionnement de l'appareil

En cas de perte de la fiche technique de configuration, il ne sera plus possible d'utiliser certaines fonctions ou de configurer l'appareil.

Conserver la fiche technique de configuration à un emplacement sûr en vue d'une utilisation ultérieure.

3.5 Constitution

3.5.1 Extérieur

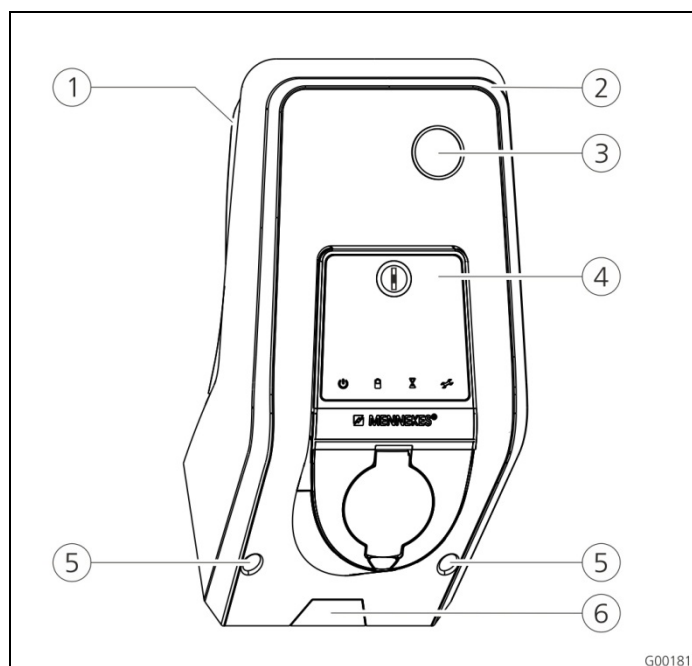


Fig. 4 : vue frontale (exemple)

- | | |
|--|--|
| ① Partie inférieure du boîtier | ⑥ Point de rupture pour la ligne d'alimentation / caniveau électrique par le bas |
| ② Partie supérieure du boîtier | |
| ③ Regard pour le compteur | |
| ④ Panneau avant | |
| ⑤ Vis de fixation pour la partie supérieure du boîtier | |

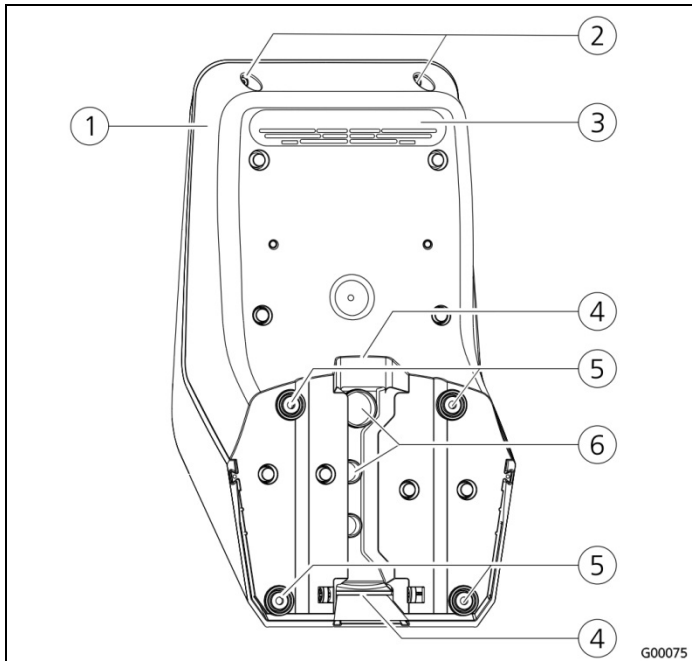


Fig. 5 : vue de derrière (exemple)

- ① Partie inférieure du boîtier
- ② Vis de fixation pour la partie supérieure du boîtier
- ③ Sortie d'air
- ④ Évidement pour le caniveau électrique
- ⑤ Trous de fixation
- ⑥ Entrées de câbles

Le boîtier de la station de charge est divisé en trois parties et se compose de la partie inférieure et de la partie supérieure du boîtier ainsi que du panneau avant. Afin de pouvoir accéder aux composants internes, le panneau avant doit être pivoté vers le bas. Le modèle du panneau avant dépend de l'équipement de la station de charge.

➔ Voir chapitre 3.6.1 « Panneau avant », page 9.

3.5.2 Intérieur

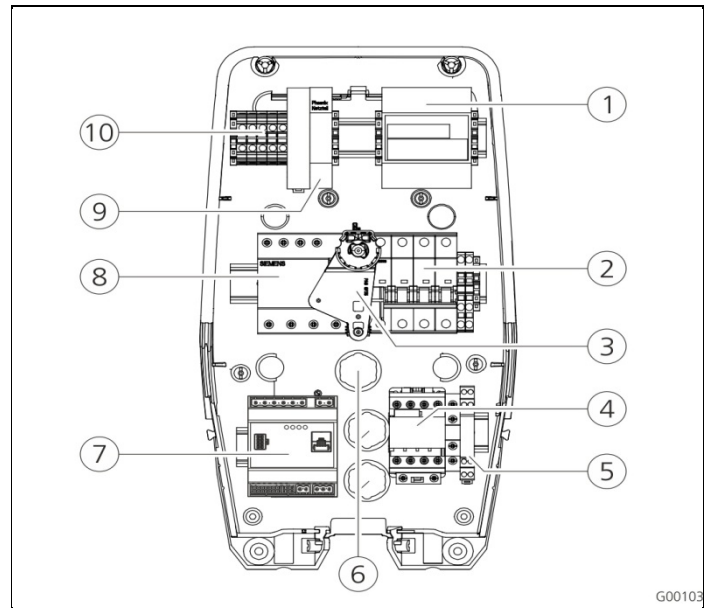


Fig. 6 : intérieur de la partie inférieure du boîtier (exemple)

- 1 Compteur
- 2 Disjoncteur de protection
- 3 Élément d'actionnement multifonctions
- 4 Contacteur de charge
- 5 Surveillance du système
- ⑥ Entrées de câbles
- 7 Commande (contrôleur HC)
- 8 Disjoncteur différentiel (DDR)
- 9 Bloc d'alimentation
- ⑩ Bornes de connexion pour l'alimentation sur secteur

La station de charge abrite tous les composants requis pour le pilotage du cycle de charge et la communication avec le véhicule.

Le modèle des composants dépend de l'équipement respectif de la station de charge.

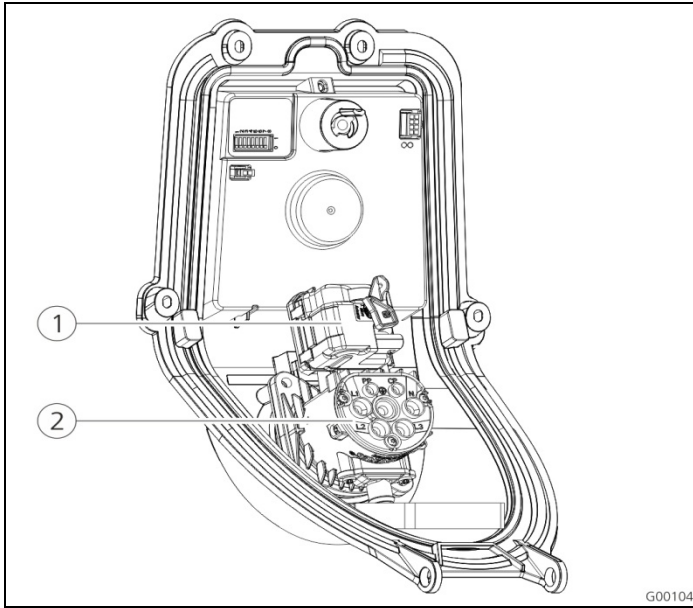


Fig. 7 : intérieur du panneau avant (exemple)

- ① Actionneur (verrouillage
- ② Insert de prise de courant (fiche)

L'actionneur verrouille la fiche de charge dans la prise de charge pendant le cycle de charge (uniquement avec les stations de charge avec prise de charge du type 2).

3.6 Composants

3.6.1 Panneau avant

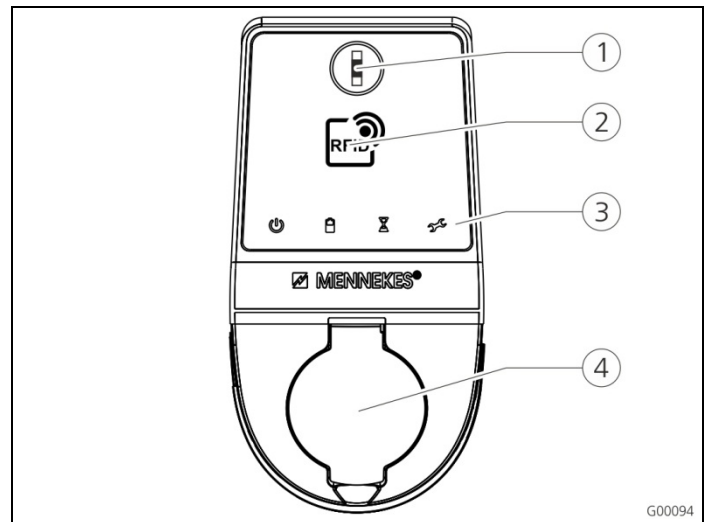


Fig. 8 : panneau avant (exemple)

- ① Touche multifonctions
- ② Lecteur de cartes RFID ¹⁾
- ③ Champ d'informations à DEL
- ④ Prise de charge du type 2 avec couvercle rabattant

1) Uniquement avec les variantes d'équipement Premium et Trend.

Les éléments de commande et d'affichage et la prise de charge de la station de charge sont installés sur le panneau avant.

Le modèle du panneau avant dépend de la variante d'équipement de la station de charge.

3.6.2 Contrôleur HC

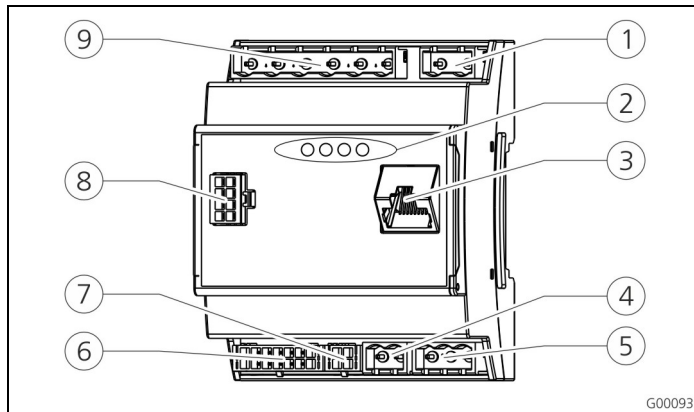


Fig. 9 : contrôleur HC

- | | |
|--|--|
| ① Barrette de connexion pour la commutation du tarif | ⑥ Barrette de connexion de la prise de charge |
| ② DEL d'état | ⑦ Barrette de connexion du compteur RS0 |
| ③ Port réseau (RJ45) | ⑧ Barrette de connexion du panneau avant |
| ④ Barrette de connexion de l'alimentation électrique | ⑨ Barrette de connexion de la basse tension 230 V CA |
| ⑤ Barrette de connexion du bus RS485 (MENNEKES ACU) | |

Le contrôleur HC pilote le cycle de charge entièrement automatiquement et assure les fonctions suivantes :

- Communication avec l'application Charge via Wi-Fi.
- Communication avec l'interface de service Wi-Fi / LAN.
- Analyse des données d'un compteur raccordé.
- Analyse des données de la surveillance du système
- Détection de l'intensité maximale admissible du câble de charge au moyen du codage de la résistance. Les câbles de charge incompatibles sont rejetés.
- Contrôle des conditions préalables pour une charge correcte.
- Interrogation d'un signal externe (basculement du tarif).
- Communication avec le véhicule par le biais du contact CP. Un signal à modulation d'impulsions en largeur (PWM) transmet la limite supérieure du courant de charge au véhicule. La connexion du conducteur de protection est contrôlée simultanément.
- Commande du verrouillage de la fiche de charge dans la prise de charge (avec les appareils équipés d'une prise de charge du type 2).
- Amorçage du contacteur de charge.

Le contrôleur HC propose cinq modes de fonctionnement qui peuvent également être modifiés durant le fonctionnement indépendamment de la configuration. Le mode de fonctionnement peut être sélectionné à partir de l'interface de service ou par le biais de l'application MENNEKES Charge.

- ☀ La disponibilité des différents modes de fonctionnement et fonctions dépend ici de l'équipement de la station de charge et de la configuration lors de la mise en service de la station de charge. En cas de basculement en mode de fonctionnement « SCU », le contrôleur HC doit être redémarré.

Mode de fonctionnement « Manuel (distant) »

Ce mode de fonctionnement permet de piloter le cycle de charge à partir de l'application Charge.

- ➔ Voir tableau « Description fonctionnelle du mode de fonctionnement **Manuel** (distant) », page 32.

Mode de fonctionnement « Minuterie (interne) »

Ce mode de fonctionnement permet de piloter le cycle de charge à partir de la minuterie tarifaire intégrée. Le courant de charge disponible peut ainsi être adapté aux différents tarifs aux heures pleines et aux heures creuses. La charge peut alors par ex. être effectuée avec une capacité de charge plus élevée aux heures creuses qu'aux heures pleines plus chères.

Les horaires définis par la compagnie d'électricité pour les tarifs peuvent être configurés à partir de l'application Charge et la station de charge pilote le courant de charge en fonction de la programmation définie.

- ☀ La mise à jour de la minuterie tarifaire et le basculement entre l'heure d'été et l'heure d'hiver sont effectués à chaque connexion avec l'application Charge.
- ➔ Voir tableau « Description fonctionnelle du mode de fonctionnement **Minuterie** (interne) », page 33.

Mode de fonctionnement « Signal tarifaire externe »

Ce mode de fonctionnement permet de piloter le cycle de charge au moyen d'un contact externe (par ex. contact d'un récepteur de télécommande centralisée).

De plus, comme avec le mode de fonctionnement « Minuterie », le courant de charge disponible peut être adapté aux différents tarifs aux heures pleines et aux heures creuses.

→ Voir tableau « Description de la fonction du mode de fonctionnement **Signal tarifaire externe** », page 34.

Mode de fonctionnement « Energy Manager »

Ce mode de fonctionnement permet de piloter le cycle de charge à partir du portail SUNNY HOME MANAGER (www.SMA-Solar.com).

La station de charge se connecte au portail SUNNY HOME MANAGER via LAN ou Wi-Fi. Les deux périphériques doivent être connectés au même réseau.

Le SUNNY HOME MANAGER pilote alors la capacité de charge en fonction de l'énergie produite en interne par l'installation photovoltaïque et des préférences de l'utilisateur.

→ Voir tableau « Description fonctionnelle du mode de fonctionnement **Energy Manager** », page 35.

Mode de fonctionnement « SCU »

Ce mode de fonctionnement permet de piloter le cycle de charge à partir d'un système de gestion principal (par ex. tableau de commande E-Mobility MENNEKES).

La station de charge se connecte à une ACU MENNEKES via l'interface RS485.

En mode de fonctionnement SCU, le pilotage via l'application Charge ou un basculement vers d'autres modes de fonctionnement ne sont pas disponibles.

→ Voir tableau « Description fonctionnelle du mode de fonctionnement **SCU** », page 36.

4 Caractéristiques techniques

4.1 Caractéristiques générales

	3,7 kW	7,4 kW	11 kW	22 kW
Tension nominale	230 / 400 V CA ±10 %			
Fréquence nominale	50 Hz			
Courant nominal	16 A	32 A	16 A	32 A
Fusible de puissance maximal	conformément à la plaque signalétique / configuration			
Capacité de charge mode 3	3,7 kW	7,4 kW	11 kW	22 kW
Courant de charge Mode 3	16 A, monoph asé	32 A, monoph asé	16 A, triphasé	32 A, triphasé
Type de protection	IP 44 (avec câble de charge monté à demeure ou prise de charge du type 2 avec obturateur) IP 54 (avec prise de charge du type 2)			
Classe de protection	I			
Catégorie de surtension	CAT III selon EN 60664-1			
Dimensions (h x l x p)	474,8 mm x 259,2 mm x 220,1 mm			
Poids	5 ... 8,5 kg (selon le modèle)			

4.1.1 Sections maximales sur les bornes de connexion

	rigides	flexibles
3,7 kW	3 x 6 mm ²	3 x 4 mm ²
7,4 kW	3 x 10 mm ²	3 x 6 mm ²
11 kW	5 x 6 mm ²	5 x 4 mm ²
22 kW	5 x 10 mm ²	5 x 6 mm ²

4.2 Conditions ambiantes

Température ambiante	-25 ... +40 °C
Température moyenne sur 24 heures	< 35 °C
Température de stockage	-25 ... +40 °C
Altitude	max. 2 000 m au-dessus du niveau de la mer
Humidité relative	max. 95 % (sans condensation)

5 Installation

⚠ Danger

Danger de mort en cas d'installation incorrecte

Il existe un danger de mort pour les personnes effectuant des travaux pour lesquels elles ne sont ni qualifiées ni instruites.

- L'installation de l'équipement doit être effectué uniquement par des personnes familiarisées à cette idée, instruites sur les dangers et présentant la qualification nécessaire.
- Avant installation, il convient de satisfaire à toutes les conditions de sécurité.

5.1 Choix du site

⚠ Avertissement

Danger en présence de conditions ambiantes ou de sites d'installation inappropriés.

Des conditions ambiantes ou des sites d'installation inappropriés peuvent provoquer des situations dangereuses en liaison avec l'installation électrique.

Lors du choix du site d'installation, observer les points suivants :

- Installation interdite dans les zones à risques d'explosion (zones Ex) (par ex. stations de distribution de gaz).
- Installation interdite dans les zones à risques d'inondation.
- Respecter les conditions de raccordement techniques et règles de sécurité locales.
- Conditions ambiantes, voir chapitre 4.2 « Conditions ambiantes », page 11.
- Protection du système de charge contre les jets d'eau directs.
- La surface de montage doit être suffisamment robuste afin de résister aux contraintes mécaniques. En cas de montage sur des cloisons en placo-plâtre, ces cloisons doivent au moins comporter deux couches.

5.2 Déballer l'appareil

Attention

Détérioration de la station de charge en cas de manipulation incorrecte

Les collisions et les chocs peuvent endommager la station de charge.

- Déplacer la station de charge murale avec la plus grande prudence possible.
- Employer un support flexible pour déposer la station de charge.

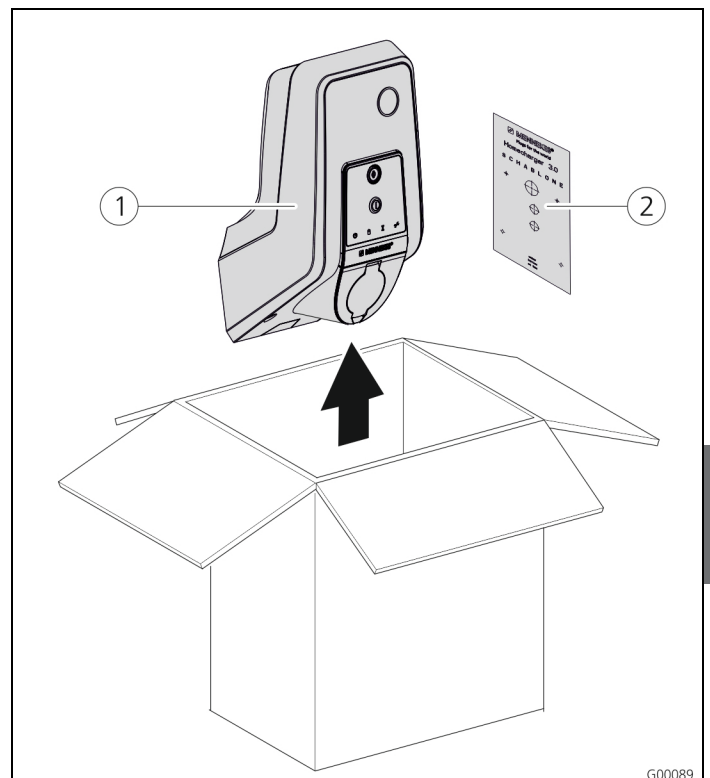


Fig. 10 : déballage

Déballage de la station de charge :

1. Retirez la station de charge (1) et le gabarit des trous (2) du carton.
2. Déposez la station de charge sur un support flexible.

5.3 Ouverture de la station de charge

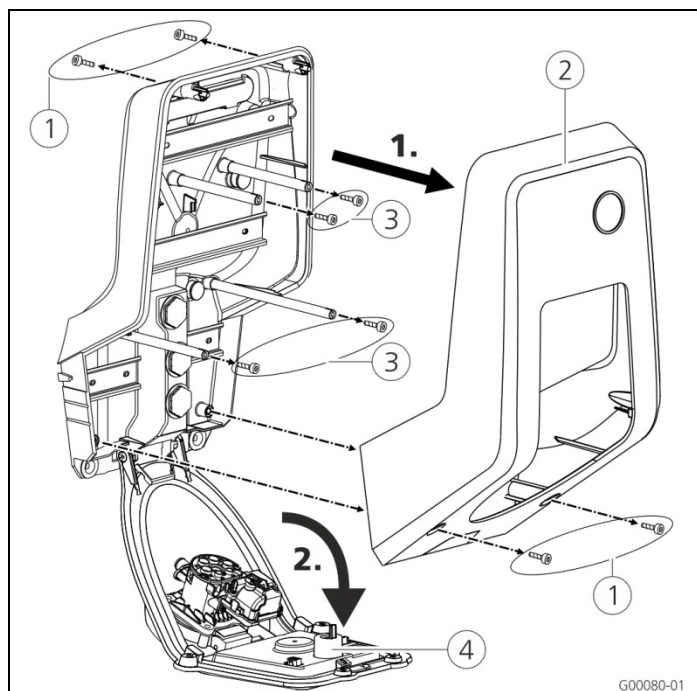


Fig. 11 : ouverture de la station de charge

Attention

Détérioration de l'appareil.

Détérioration de l'appareil en cas de manipulation incorrecte.

Ne pas employer les boulons en laiton pour la fixation du panneau avant comme accessoire de transport ou comme poignée.

- ☀ Lors de la livraison, la partie supérieure du boîtier n'est pas vissée. Les vis (1) sont fournies avec l'appareil dans le sachet d'accessoires.

Ouverture de la station de charge

1. Dévissez les vis (1) puis retirez la partie supérieure du boîtier (2). Veillez à ne pas perdre les vis.
 2. Dévissez les vis (3) du panneau avant puis rabattez le panneau avant (4) vers le bas. Veillez à ne pas perdre les vis.
- ☀ Après le montage de la station de charge, les vis du boîtier au dos de la station de charge sont uniquement encore accessibles à l'aide d'une clé mâle pour vis à six pans creux raccourcie. À cet effet, employez la clé mâle pour vis à six pans creux fournie.

5.4 Montage

5.4.1 Distances minimales

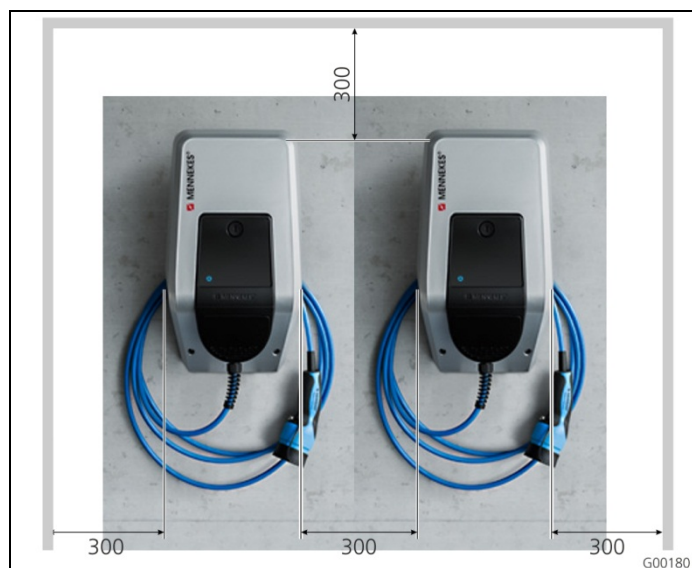


Fig. 12 : distances minimales (mm)

Les distances minimales définies devraient être observées afin de garantir un libre accès durant l'utilisation ainsi que durant les travaux de maintenance et d'entretien.

5.4.2 Installation de la ligne d'alimentation

Installation apparente de la ligne d'alimentation

Lorsque la ligne d'alimentation ou le caniveau électrique sont installés par le bas, l'évidement prédécoupé doit être cassé dans la partie supérieure du boîtier.

- ☀ La station de charge peut être installée sur un caniveau électrique à la charge du client (h 30 mm x l 45 mm). Des évidements sont prévus à cet effet au dos de la partie inférieure du boîtier.

➔ Voir également Fig. 13 : montage mural.

Installation encastrée de la ligne d'alimentation

En cas d'installation encastrée des lignes d'alimentation, de données et de commande, les positions des lignes doivent être définies à l'aide du gabarit des trous.

5.4.3 Montage mural de la station de charge

☞ En cas de montage sur des cloisons en béton, en briques ou en bois, employez le matériel de fixation fourni.

En cas de montage sur d'autres supports, il incombe de choisir un type de fixation approprié.

MENNEKES recommande de monter la station de charge sur un niveau (jusqu'au bord supérieur du boîtier) à env. 1,50 m au-dessus du plancher fini.

➔ Voir également Fig. 13 : montage mural.

1. Dessinez les trous de fixation à l'aide du gabarit des trous fourni et d'un niveau à bulle.
2. Percez les trous avec le diamètre prévu pour le matériel de fixation choisi dans le mur.

3. Posez la ligne d'alimentation et, le cas échéant, les lignes de données et de commande aux emplacements définis par le gabarit des trous. Pour le raccordement électrique, des câbles sont requis tous les 40 cm env. à l'intérieur de la station de charge.
4. Ouvrez la station de charge (voir chapitre 5.3 « Ouverture de la station de charge », page 13).
5. Posez la ligne d'alimentation et, le cas échéant, les lignes de données et de commande à travers les entrées de câbles dans la station de charge.
6. Vissez la station de charge au mur à l'aide de chevilles et vis.
7. Assurez-vous que la station de charge est bien fixée.

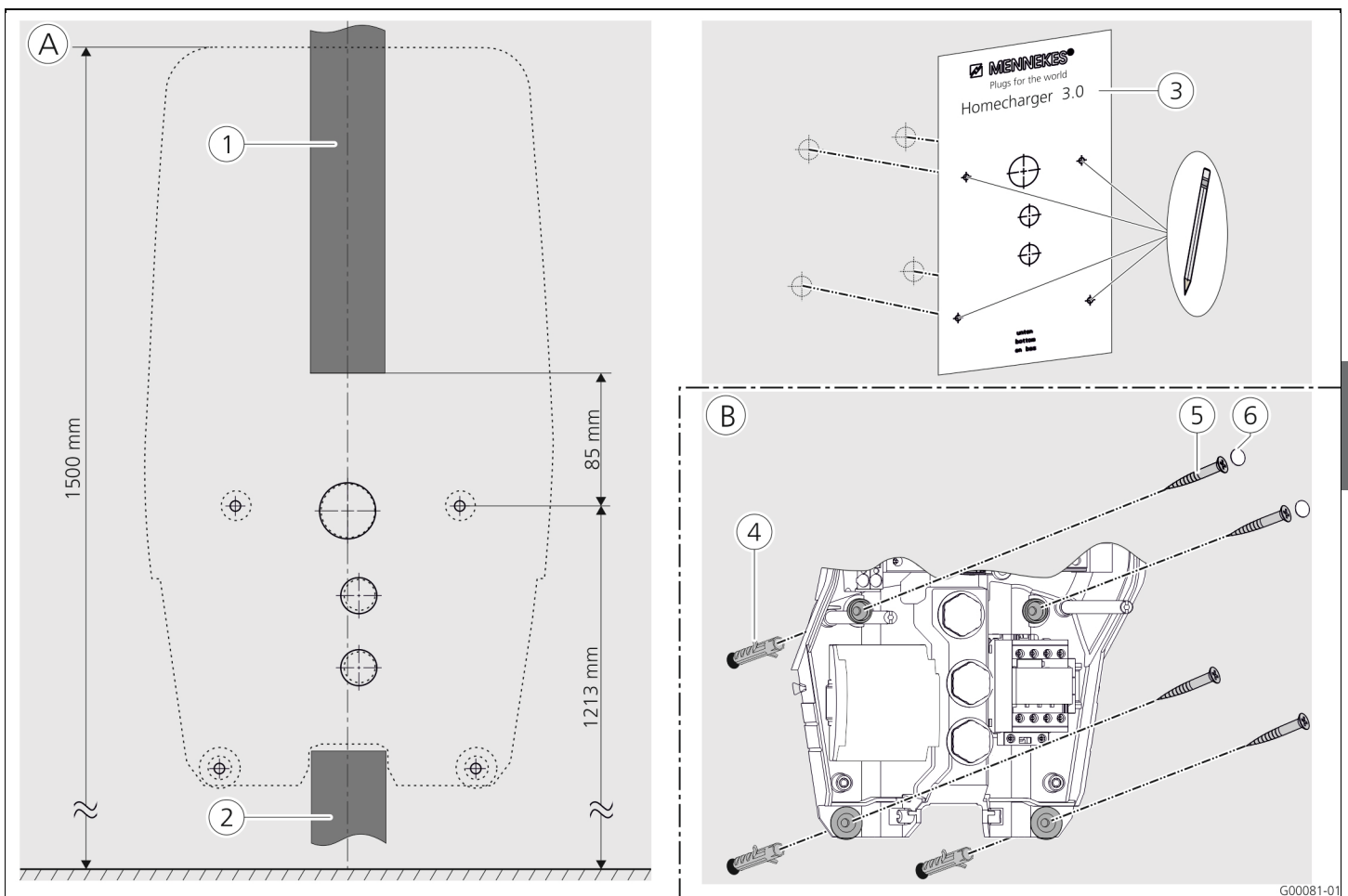


Fig. 13 : montage mural

- | | |
|---|---|
| Ⓐ Dessiner | Ⓑ Montage |
| ① Caniveau électrique (avec ligne d'alimentation par le haut) | ④ Chevilles |
| ② Caniveau électrique (avec ligne d'alimentation par le bas) | ⑤ Vis |
| ③ Gabarit des trous | ⑥ Bouchons (protection contre les contacts accidentels) |

5.5 Raccordement électrique

5.5.1 Alimentation en tension / alimentation sur secteur

⚠ Danger

Danger de mort par choc électrique !

Les composants sont sous tension électrique.

Le contact avec des pièces sous tension conduit à un choc électrique, à des brûlures ou à la mort.

Avant de travailler sur l'installation électrique, veiller aux points suivants :

- mettre l'équipement hors tension
- le condamner contre toute remise sous tension
- contrôler l'absence de tension
- effectuer la mise à la terre et mettre en court-circuit.
- couvrir les pièces sous tension voisines et sécuriser la zone de danger.

Lors de l'installation, veiller en plus à respecter les points suivants :

- Cet équipement ne doit être installé, mis en service et entretenu que par des électriciens spécialisés, dans le respect des prescriptions nationales en vigueur, voir le chapitre 2.4 « Qualification du personnel », page 4.
- Avant de raccorder l'équipement, s'assurer de l'absence de tension ou prendre des mesures de protection appropriées.

Lors du raccordement à l'alimentation électrique, observer les points suivants :

- En cas d'installation en Allemagne, observer la norme DIN VDE 0100, partie 530.
- Lors de l'installation dans d'autres pays, observer les dispositions nationales / locales respectivement en vigueur.
- En cas de raccordement au courant triphasé, tenir compte du champ magnétique rotatif vers la droite !

5.5.2 Protection par fusibles et protection des personnes

⚠ Danger

Danger de mort par électrocution.

Il est interdit de monter les disjoncteurs différentiels tous-courants (type B) en aval de disjoncteurs différentiels sensibles aux impulsions de courant (type A).

Indépendamment de la variante d'équipement, les stations de charge sont équipées des dispositifs de protection requis conformément au tableau suivant.

Variante	DDR type	DDR type	LS
	A	B	
Xtra, Premium (3,7 kW / 7,4 kW, 1 ph)	✓	—	✓
Xtra, Premium (11 kW / 22 kW, 3 ph)	—	✓	✓
Xtra E, Trend E (3,7 kW / 7,4 kW, 1 ph)	—	—	—
Xtra E, Trend E (11 kW / 22 kW, 3 ph)	—	—	—
Xtra R, Premium R (3,7 kW / 7,4 kW, 1 ph)	✓	—	—
Xtra R, Premium R (11 kW / 22 kW, 3 ph)	—	✓	—

Lors du raccordement de la station de charge, observer les points suivants :

- Chaque station de charge doit être raccordée à un disjoncteur différentiel distinct (appareils monophasés : disjoncteur différentiel du type A, appareils triphasés : disjoncteur différentiel du type B).
- Il est interdit de raccorder d'autres circuits électriques à ces disjoncteurs différentiels.
- Avec les variantes d'équipement Xtra E et Trend E, il incombe au client de prévoir le disjoncteur différentiel requis (DDR).
- Avec les variantes d'équipement Xtra E, Xtra R, Trend E, Trend R, Premium E et Premium R, il incombe au client de prévoir le disjoncteur de protection de circuit requis (LS).

Dimensionnement du disjoncteur de protection de circuit à la charge du client

⚠ Danger

Danger d'incendie en cas de surcharge de l'appareil.

Danger d'incendie en cas de surcharge de l'appareil avec un dimensionnement incorrect du disjoncteur de protection de circuit à la charge du client.

Le courant nominal du disjoncteur de protection de circuit sélectionné ne doit jamais être supérieur aux indications sur la plaque signalétique.

Les versions européennes des appareils (Xtra E, Xtra R, Trend E, Premium E et Premium R) sont fournies sans disjoncteur de protection de circuit intégré. Le disjoncteur de protection de circuit doit être dimensionné en observant les indications sur la plaque signalétique, la capacité de charge souhaitée et la ligne d'alimentation (longueur et section de la ligne) vers la station de charge conformément aux dispositions nationales.

5.5.3 Bornes de connexion

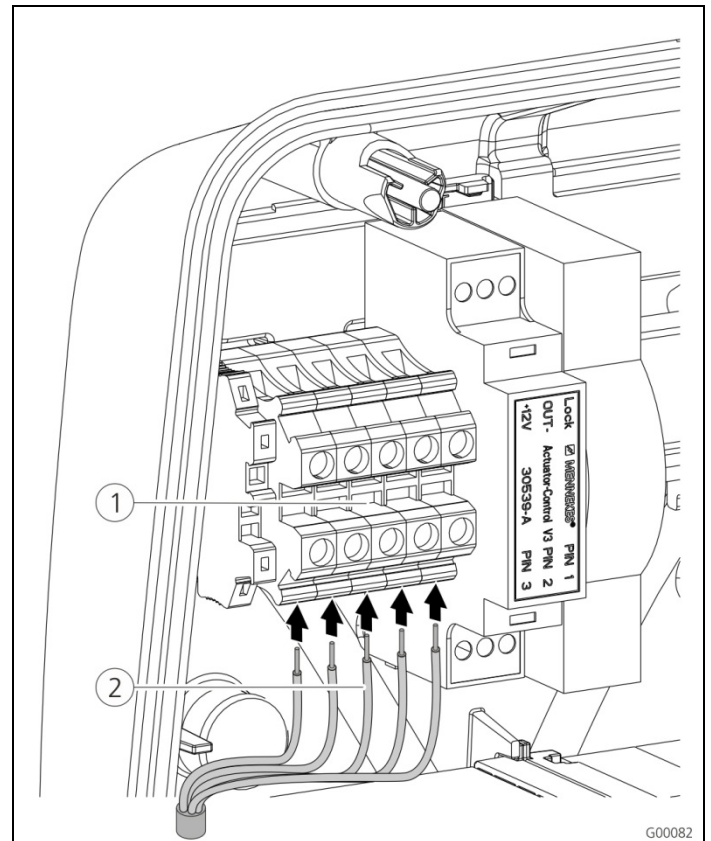


Fig. 14 : bornes de connexion de la ligne d'alimentation (exemple)

Raccordez la ligne d'alimentation :

1. Dénudez la ligne d'alimentation sur une longueur de 370 mm puis retirez l'isolation des fils sur une longueur de 12 mm.
2. Raccordez les fils ② de la ligne d'alimentation au bornier ① conformément au schéma de câblage. Le conducteur de protection (PE) doit être plus long que les autres conducteurs !
3. Assurez-vous que les différents fils sont correctement raccordés et que les vis sont serrées à fond.

5.5.4 Connexion LAN

La station de charge peut, au choix, être intégrée au réseau domestique par connexion sans fil via Wi-Fi ou par connexion filaire au moyen d'un câble Ethernet (RJ45).

Connexion sans fil

Lorsque la station de charge se trouve dans le champ de portée d'un réseau Wi-Fi, il n'est pas nécessaire d'installer des câbles.

Pour de plus amples à propos de la configuration de la connexion Wi-Fi, consultez le chapitre 6.2.2 « Connexion Wi-Fi », page 19.

Connexion filaire

Si la station de charge doit être intégrée au réseau domestique via l'interface Ethernet, poser un câble réseau à fiches RJ45 jusqu'à la station de charge.

Le câble réseau doit offrir une résistance diélectrique suffisante et convenir à une pose commune avec les lignes électroconductrices.

MENNEKES recommande l'utilisation de lignes Ethernet du type Cat.5 ou supérieur.

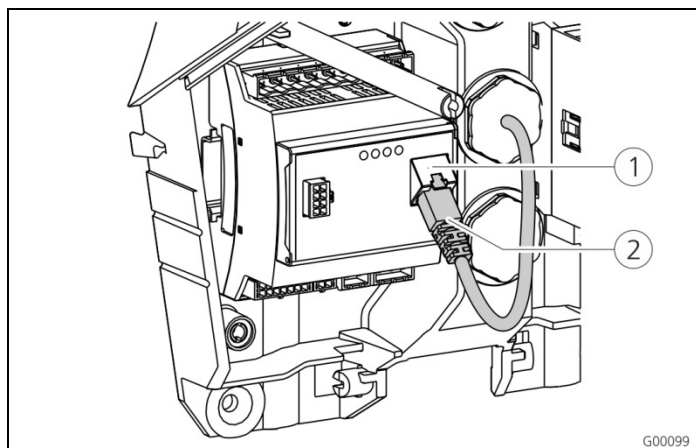


Fig. 15 : raccordement du câble réseau

Raccordez le câble réseau :

1. Posez le câble réseau dans la station de charge. Veillez à ne pas sous-dépasser le rayon de courbure admissible du câble réseau et à ne pas plier le câble réseau.
2. Raccordez la fiche (2) du câble réseau à la prise réseau du contrôleur HC (1).

Pour de plus amples à propos de la configuration de la connexion Ethernet, consultez le chapitre 6.2 « Configuration de la connexion réseau », page 19.

5.5.5 Signal de commutation du tarif

Si la station de charge doit fonctionner en mode « Signal tarifaire externe », elle doit par ex. être connectée à un récepteur de télécommande centralisée.

Le signal de commutation du tarif se raccorde au contrôleur HC à l'aide d'un connecteur à fiches.

- Lorsque les heures creuses (NT) sont activées, le signal de commutation du signal doit être disponible sur l'entrée.
- Lorsque les heures pleines (HT) sont activées, aucun signal de commutation du signal ne doit être disponible sur l'entrée.

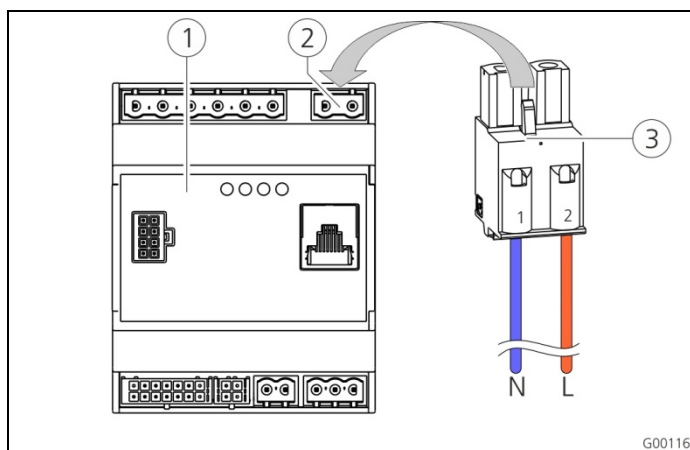


Fig. 16 : raccordement du signal de commutation du tarif

- ① Contrôleur HC
- ② Barrette de connexion du signal de commutation du tarif
- ③ Fiche

Bornes	Description
1 (N)	Conducteur neutre du signal de commutation du tarif 230 V CA
2 (L)	Phase du signal de commutation du tarif 230 V CA

Raccordez le signal de commutation du tarif :

1. Posez la ligne pilote dans la station de charge.
 2. Raccordez la ligne pilote à la fiche de l'entrée en procédant de la manière représentée.
 3. Branchez la fiche dans la barrette de connexion correspondante sur le contrôleur HC.
- ⚠ Lors du raccordement du signal de commutation du tarif à une source d'alimentation externe, apposer une information conformément aux dispositions nationales (par ex. sous forme d'un autocollant).

Pour de plus amples informations à propos de la commutation du tarif, consultez le tableau « Description de la fonction du mode de fonctionnement **Signal tarifaire externe** », page 34.

5.5.6 Bus RS485

Si le cycle de charge doit être piloté par un système de gestion principal (par ex. tableau de commande MENNEKES E-Mobility), la station de charge doit être connectée à l'ACU MENNEKES au moyen d'un bus RS485. La ligne BUS se raccorde au contrôleur HC à l'aide d'un connecteur à fiches.

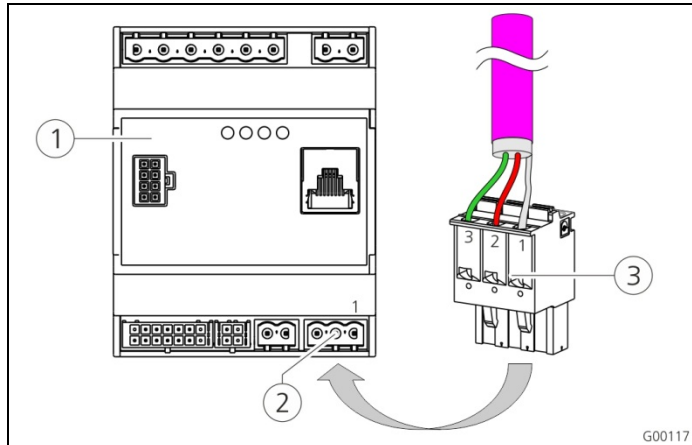


Fig. 17 : connexion bus RS485

- ① Contrôleur HC
- ② Barrette de connexion du bus RS485
- ③ Fiche

Borne	Description
1 (C)	Niveau de référence (blindage, voir remarque !)
2 (B)	Signal bus B
3 (A)	Signal bus A

⚡ Afin d'éviter les courants transitoires, le blindage de la ligne bus doit uniquement être mis à la terre d'un côté. Cela s'effectue habituellement sur l'ACU ou sur le tableau de commande E-Mobility.

Raccordez le bus RS485 :

1. Posez la ligne pilote dans la station de charge.
2. Dénudez la ligne BUS puis dégagez le blindage.
3. Raccordez le blindage à la borne 1 du connecteur.
4. Raccordez les fils aux bornes 2 et 3 (par ex. avec ligne Profibus Siemens : fil vert sur la borne 3, fil rouge sur la borne 2).

MENNEKES recommande l'utilisation des lignes suivantes pour le bus RS485 :

- Pour une pose en terre : ligne PROFIBUS Siemens, câble enterré 6XV1830-3FH10 (EAN fabricant 4019169400428).
- Pour une pose sans contrainte mécanique : ligne PROFIBUS Siemens 6XV1830-0EH10 (EAN fabricant 4019169400312).

En cas d'utilisation des lignes recommandées, un fonctionnement irréprochable est garanti avec les longueurs de bus à concurrence de 300 m.

6 Mise en service

⚠ Avertissement

Danger en cas de mise en service incorrecte.

Il existe un danger de blessure accru pour les personnes effectuant des travaux pour lesquels elles ne sont ni qualifiées ni instruites.

- L'installation de l'équipement doit être effectué uniquement par des personnes familiarisées à cette idée, instruites sur les dangers et présentant la qualification nécessaire.
- Avant installation, il convient de satisfaire à toutes les conditions de sécurité.

6.1 Mise en marche de la station de charge

Pour la mise en marche de la station de charge, procédez de la manière suivante :

1. Assurez-vous que tous les dispositifs de protection (disjoncteurs différentiels et disjoncteurs de protection de circuit) de la station de charge sont sous tension.
 2. Enclenchez la tension d'alimentation (fusibles de puissance, disjoncteur différentiel ou disjoncteur de protection de circuit).
 3. Contrôlez le champ magnétique rotatif de la tension d'alimentation sur la station de charge (voir chapitre 9.3 « Surveillance du système », page 44).
- ✓ La DEL sur le bloc d'alimentation est allumée.
 - ✓ L'ordre de marche de la station de charge est signalé par le symbole correspondant sur le champ d'informations à DEL.

6.2 Configuration de la connexion réseau

6.2.1 Connexion LAN (Ethernet)

Si la station de charge a été intégrée au réseau domestique à l'aide d'un câble LAN (Ethernet, RJ45) pendant l'installation, il n'est généralement pas nécessaire de modifier la configuration de la connexion réseau.

La station de charge reçoit son adresse IP via la fonction DHCP du routeur internet du client.

6.2.2 Connexion Wi-Fi

Lors de la livraison, le module Wi-Fi interne fonctionne en mode Access Point. Cela signifie que la station de charge crée son propre réseau Wi-Fi et l'application Charge peut ainsi se connecter à la station de charge sans que le client n'entretienne son propre réseau Wi-Fi.

☀ Le mode Access Point est toujours activé lorsque la station de charge n'est pas encore connectée à un réseau Wi-Fi ou qu'aucun réseau Wi-Fi n'est disponible.

6.3 Configuration de la station de charge

La configuration des fonctions et modes de fonctionnement s'effectue à partir d'un navigateur web via l'interface de service de la station de charge. L'intervalle de service de la station de charge est accessible via LAN ou Wi-Fi.

Configuration requise pour le navigateur web :

- JavaScript activé
- Microsoft Internet Explorer 11 ou supérieur
- Mozilla Firefox v30 ou supérieure
- Google Chrome v35 ou supérieure
- Opera v20 ou supérieure
- Navigateur smartphone actuel (iOS, Android)

6.3.1.1 Accès via Wi-Fi

- En mode Access Point, l'interface de service est disponible à l'adresse ***http://172.31.0.1:25000***.
- Au sein du réseau domestique, la station de charge reçoit son adresse IP via la fonction DHCP du routeur internet du client. Vous pouvez consulter l'adresse IP via l'interface web du routeur internet ou, en alternative, à l'aide d'une application avec un scanner réseau gratuit, comme par ex. Fing.
L'adresse est la suivante : ***http://AMTRONIP:25000*** (par ex. ***http://192.168.0.20:25000***).
L'accès se déroule de la même manière que la connexion directe.

6.3.2 Accès via LAN

- La station de charge reçoit son adresse IP via la fonction DHCP du routeur internet du client. Vous pouvez consulter l'adresse IP sur l'interface web du routeur internet.
- Dans la mesure où aucune fonction DHCP n'est disponible, l'accès LAN est possible via l'adresse IP ***http://192.168.0.100:25000***, masque de réseau ***255.255.255.0***
- Une connexion directe par câble est possible sans DHCP.

6.3.3 Ouverture de l'interface de service

Pour ouvrir l'interface de service, effectuez les étapes suivantes :

1. Saisissez l'adresse IP et le port dans la barre d'adresse du navigateur web (<http://AMTRONIP:25000>).
2. Saisissez le PIN 3 (PIN d'installation, voir fiche technique de configuration) de la station de charge.
3. Le menu principal de l'interface de service s'affiche sur l'écran.

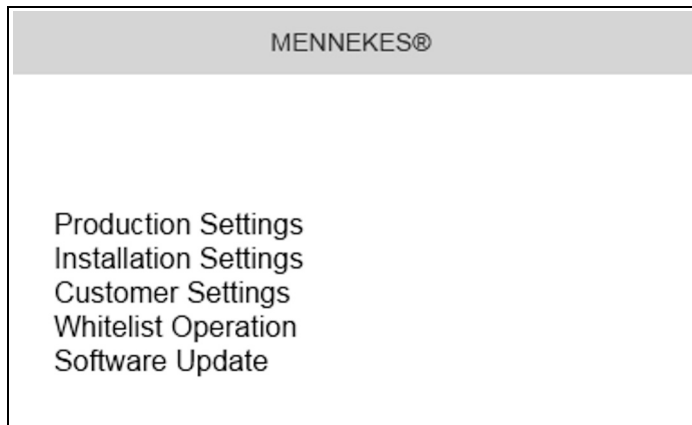


Fig. 18 : menu principal

4. Sélectionnez le sous-menu « *Installation Settings* ». Le menu « *Installation Settings* » contient les réglages à définir lors de la mise en service.

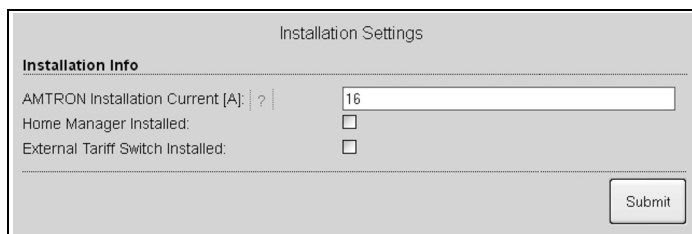


Fig. 19 : menu « Installation Settings »

5. Réalisez la configuration en tenant compte des dispositifs de protection installés en amont.
 - ➔ Voir chapitre 5.5 « Raccordement électrique », page 15.
6. Enregistrez la configuration définie en cliquant sur le bouton « *Submit* ».

6.3.4 Configuration de la connexion directe (mode Access Point)

Effectuer les étapes pour établir une connexion directe avec la station de charge à l'aide d'une tablette ou d'un smartphone.

Lorsque la station de charge est déjà connectée à un réseau domestique, une connexion directe n'est pas possible via Wi-Fi.

1. Ouvrez les paramètres Wi-Fi de votre tablette ou smartphone et recherchez les réseaux Wi-Fi disponibles¹⁾.
 2. Sélectionnez le réseau de la station de charge AMTRON® souhaitée. Le nom se compose du nom du produit et de l'adresse MAC de la station de charge. Par ex. AMTRON_7C70BCxxx.
 3. Saisissez la clé Wi-Fi WPA2 de l'AMTRON (voir fiche technique de configuration) puis connectez-vous au réseau.
 4. Ouvrez l'application MENNEKES Charge puis recherchez les stations de charge.
 5. Sélectionnez la station de charge souhaitée à l'aide du numéro de série (SNR, voir fiche technique de configuration).
 6. Saisissez le PIN 1 (PIN application, voir fiche technique de configuration).
 7. Attribuez un nom à la station de charge puis validez la saisie en cliquant sur « Enregistrer ».
- 💡 Saisissez correctement le nom du réseau Wi-Fi (SSID) et la clé Wi-Fi (clé WPA). Respectez la casse. Le caractère spécial " n'est pas autorisé.
- 1) Avec les tablettes et smartphones qui fonctionnent avec le système d'exploitation Android, vous devez désactiver les services de données du réseau de téléphonie mobile le cas échéant.

6.3.5 Configuration de la connexion au réseau Wi-Fi domestique

Réalisez les étapes suivantes pour établir une connexion Wi-Fi au réseau Wi-Fi du client sur la station de charge.

1. Dans le navigateur web de votre tablette / smartphone, ouvrez l'adresse ***http://172.31.0.1:25000***
 2. Saisissez le PIN 3 (PIN d'installation, voir fiche technique de configuration) de la station de charge.
- ✓ Le menu principal de l'interface de service s'affiche sur l'écran.
3. Sélectionnez le sous-menu « ***Customer Settings*** ». Le menu « ***WLAN Info (STA Mode)*** » contient les réglages à définir lors de la mise en service.

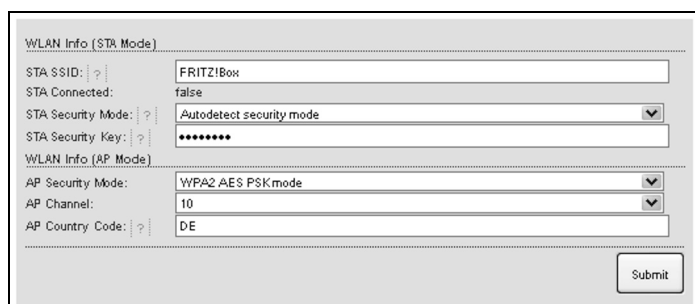


Fig. 20 : menu « ***WLAN Info (STA Mode)*** »

4. Saisissez le nom du réseau Wi-Fi du réseau domestique dans le champ « ***STA SSID*** ».
- 💡 Avec les réglages par défaut, le système de cryptage devrait automatiquement être détecté. Le cas contraire, sélectionnez le système de cryptage employé par le routeur internet sous « ***STA Security Mode*** ».
5. Saisissez la clé Wi-Fi (clé WPA) du réseau domestique dans le champ « ***STA Security Key*** ».
 6. Ouvrez les paramètres Wi-Fi de votre tablette ou smartphone et basculez dans le réseau domestique correspondant.
 7. Ouvrez l'application MENNEKES Charge puis recherchez les stations de charge.
 8. Sélectionnez la station de charge souhaitée à l'aide du numéro de série (SNR, voir fiche technique de configuration).
 9. Saisissez le PIN 1 (PIN application, voir fiche technique de configuration).
 10. Attribuez un nom à la station de charge puis validez la saisie en cliquant sur « ***Enregistrer*** ».
- 💡 Lorsque la station de charge perd sa connexion au réseau domestique, le mode Access Point est automatiquement activé.

6.3.6 Synchronisation de l'horloge

Lors de la première mise en service et après une coupure de courant de plus de 4 heures, l'horloge doit être synchronisée.

Sur un smartphone ou une tablette, la synchronisation de l'horloge s'effectue à partir de l'application Charge et, sur un ordinateur, au moyen d'un navigateur web par le biais de l'interface de service.

Synchronisation de l'horloge avec un smartphone ou une tablette

Le synchronisation de l'horloge avec un smartphone ou une tablette via l'application Charge est automatique dès qu'une connexion est établie avec la station de charge. Vous ne devez donc rien faire.

Synchronisation de l'horloge avec un ordinateur

La synchronisation de l'horloge avec un ordinateur s'effectue au moyen d'un navigateur web par le biais de l'interface de service.

Effectuez les étapes suivantes pour synchroniser l'horloge dans l'interface de service.

1. Ouvrez l'interface de service.
2. Dans l'interface de service, sélectionnez le sous-menu « ***Customer Settings*** ».
3. Le menu « ***Time Info*** » contient les réglages à définir lors de la mise en service.

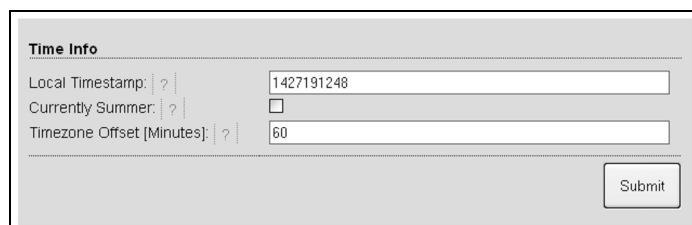


Fig. 21 : menu « ***Customer Settings / Time Info*** »

4. La valeur « ***Local Timestamp*** » est requise au format de l'heure Unix.
5. Vous pouvez convertir la date et l'heure actuelles à l'aide d'un convertisseur d'heure Unix, comme par ex. www.unixtime.de.
6. Saisissez la valeur obtenue dans le champ « ***Local Timestamp*** ».

7. Pendant l'heure d'été, activez le champ de saisie « *Currently Summer* ».
8. Saisissez la valeur par défaut « 60 » dans le champ de saisie « *Timezone Offset* ».

💡 Le « *Timezone Offset* » correspond à la différence entre le fuseau horaire local et le Temps universel coordonné (UTC, heure mondiale) en minutes.

Exemple pour l'Allemagne et l'Europe centrale

L'écart entre le fuseau horaire local et le temps UTC s'élève à 1 heure, le paramètre « *Timezone Offset* » doit donc être défini à 60 minutes.

9. Validez la saisie en cliquant sur « *Submit* ».

La station de charge est maintenant opérationnelle.

6.3.7 Description du menu

Menu « Production Settings »

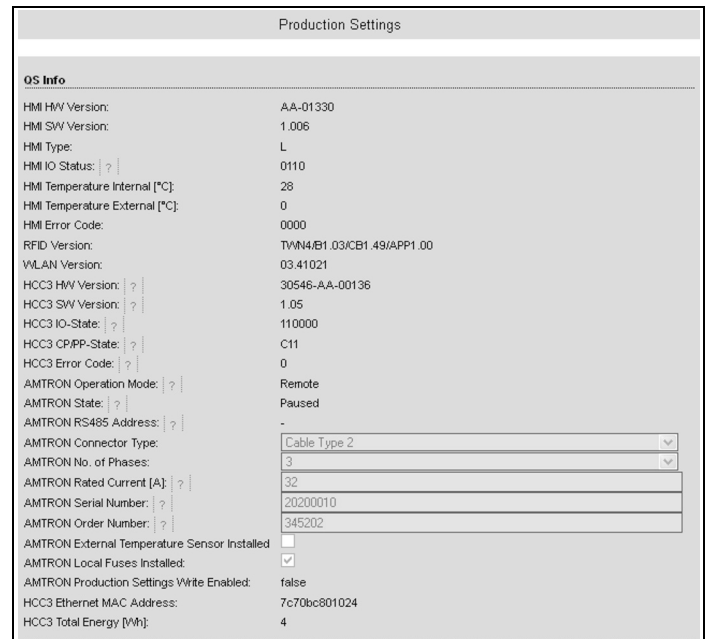


Fig. 22 : menu « *Production Settings* »

Le Menu « *Production Settings* » contient les paramètres du fabricant ainsi que les versions du matériel et du logiciel. Ce menu ne peut pas être édité.

Valeur	Description
HMI HW Version	Version du matériel du panneau avant
HMI SW Version	Version du logiciel du panneau avant
HMI Type	Type du panneau avant
HMI IO Status	Statut des entrées et sorties du panneau avant
HMI Temperature	Température interne et externe du panneau avant
HMI Error Code	Code d'erreur du panneau avant
RFID Version	Version du lecteur de cartes RFID
WLAN Version	Version du module Wi-Fi

Valeur	Description
HCC3 HW Version	Version du matériel du contrôleur HC
HCC3 SW Version	Version du logiciel du contrôleur HC
HCC3 IO-State	Statut des entrées et sorties du contrôleur HC
HCC3 CP/PP-State	Statut des contacts des signaux CP/PP
HCC3 Error Code	Code d'erreur du contrôleur HC
AMTRON Operating mode	Mode de fonctionnement de la station de charge → Voir le chapitre 7.4, page 32
AMTRON State	État de fonctionnement de la station de charge
AMTRON Connector Type	Système à fiche de la station de charge
AMTRON No. of Phases	Nombre de phases du réseau
AMTRON Rated Current	Courant de charge maximal
AMTRON Serial Number	Numéro de série de la station de charge
AMTRON Order Number	Référence de commande de la station de charge
AMTRON External Temperature Sensor	<input type="checkbox"/> Aucun capteur de température extérieure installé <input checked="" type="checkbox"/> Capteur de température extérieure installé
AMTRON Local Fuses Installed	<input type="checkbox"/> Aucun disjoncteur de protection de circuit ni disjoncteur différentiel internes installés <input checked="" type="checkbox"/> Disjoncteur de protection de circuit et disjoncteur différentiel internes installés
AMTRON Production Settings Write Enabled	■ true : « Production Settings » protégés contre l'écriture ■ false : « Production Settings » éditables
HCC3 Ethernet MAC Address	Adresse MAC de l'interface LAN du contrôleur HC
HCC3 Total Energy	Énergie totale chargée en Wh

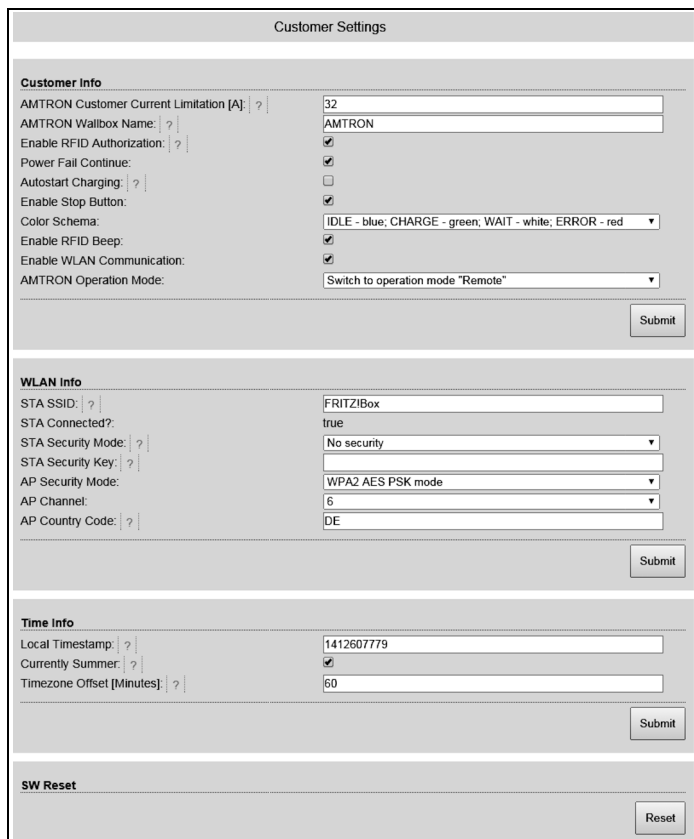
Menu « Installation Settings »

Fig. 23 : menu « *Installation Settings* »

Le menu « *Installation Settings* » contient les réglages à définir lors de la mise en service. Le code PIN requis est indiqué sur la fiche technique de configuration.

Valeur	Description
AMTRON Installation Current	Courant de charge maximal en A à définir lors de la mise en service.
Home Manager Installed	<input type="checkbox"/> Aucun SMA SUNNY HOME MANAGER® installé <input checked="" type="checkbox"/> SMA SUNNY HOME MANAGER® installé → Voir le chapitre 7.4.1, page 37
External Tariff Switch Installed	<input type="checkbox"/> Aucun signal externe de commutation du tarif disponible <input checked="" type="checkbox"/> Signal externe de commutation du tarif disponible → Voir le chapitre 5.5.5, page 17

Menu « Customer Settings »



The screenshot shows the 'Customer Settings' interface. It is divided into four main sections, each with a 'Submit' button at the bottom right:

- Customer Info:** Includes fields for 'AMTRON Customer Current Limitation [A]' (32), 'AMTRON Wallbox Name' (AMTRON), 'Enable RFID Authorization' (checked), 'Power Fail Continue' (checked), 'Autostart Charging' (unchecked), 'Enable Stop Button' (checked), 'Color Schema' (IDLE - blue; CHARGE - green; WAIT - white; ERROR - red), 'Enable RFID Beep' (checked), 'Enable WLAN Communication' (checked), and 'AMTRON Operation Mode' (Switch to operation mode "Remote").
- WLAN Info:** Includes 'STA SSID' (FRITZ!Box), 'STA Connected?' (true), 'STA Security Mode' (No security), 'STA Security Key', 'AP Security Mode' (WPA2 AES PSK mode), 'AP Channel' (6), and 'AP Country Code' (DE).
- Time Info:** Includes 'Local Timestamp' (1412607779), 'Currently Summer' (checked), and 'Timezone Offset [Minutes]' (60).
- SW Reset:** A single 'Reset' button.

Fig. 24 : menu « Customer Settings »

Le menu « *Customer Settings* » permet de définir les réglages spécifiques au client. Les modifications doivent être appliquées en cliquant sur le bouton « *Submit* ».

Valeur	Description
Limitation courant client AMTRON	Définition de la limitation du courant de charge maximal disponible en A.
Nom Wallbox AMTRON	Configuration du nom de l'appareil. Le nom de l'appareil est par ex. affiché dans l'application Charge et l'interface de service.
Activer autorisation RFID	Activer / désactiver le lecteur de cartes RFID. <input checked="" type="checkbox"/> Lecteur de cartes RFID activé <input type="checkbox"/> Lecteur de cartes RFID désactivé

Valeur	Description
Reprise après coupure de courant	Activer / désactiver la poursuite du cycle de charge après une coupure de courant. <input checked="" type="checkbox"/> Le cycle de charge se poursuit après une coupure de courant <input type="checkbox"/> Le cycle de charge ne redémarre pas après une coupure de courant
Démarrage automatique de la charge	Activer / désactiver le démarrage automatique du cycle de charge. <input checked="" type="checkbox"/> Le cycle de charge démarre automatiquement après la connexion au véhicule. <input type="checkbox"/> Le cycle de charge doit être démarré manuellement après la connexion au véhicule. ☀ Lorsque le lecteur de cartes RFID est activé, ce réglage est ignoré.
Activer bouton Stop	Activer / désactiver le bouton Stop. <input checked="" type="checkbox"/> Bouton Stop activé <input type="checkbox"/> Bouton Stop désactivé
Schéma de couleurs	Réglage du schéma de couleurs sur le champ d'informations à DEL.
Activer bip RFID	Activer / désactiver le retour d'information acoustique du lecteur de cartes RFID. <input checked="" type="checkbox"/> Retour d'information acoustique activé <input type="checkbox"/> Retour d'information acoustique désactivé
Activer communication Wi-Fi	Activer / désactiver le module Wi-Fi. <input checked="" type="checkbox"/> Module Wi-Fi activé <input type="checkbox"/> Module Wi-Fi désactivé
Mode de fonctionnement AMTRON	Sélection du mode de fonctionnement de la station de charge. ➔ Voir chapitre 7.4 « Description des modes de fonctionnement », page 32.

Valeur	Description
SSID STA	Nom du réseau Wi-Fi auquel la station de charge est connectée.
Connexion STA	Statut de la connexion Wi-Fi. <ul style="list-style-type: none"> ■ true : la station de charge est connectée à un réseau Wi-Fi ■ false : station de charge connectée à aucun réseau Wi-Fi
Mode de sécurité STA	Sélection du cryptage Wi-Fi. Réglage par défaut : « Auto-détection mode de sécurité »
Clé de sécurité STA	Saisie de la clé de sécurité Wi-Fi.
Mode de sécurité AP	Sélection du cryptage Wi-Fi en cas d'exploitation de la station de charge en mode Access Point.
Canal AP	Sélection du canal Wi-Fi en cas d'exploitation de la station de charge en mode Access Point.
Code pays AP	Sélection du code pays en cas d'exploitation de la station de charge en mode Access Point.
Horodatage local	Affichage / saisie de l'heure actuelle du système du contrôleur HC au format Unix-Timestamp.
Été activé	Basculement entre l'heure d'été et l'heure d'hiver <ul style="list-style-type: none"> <input checked="" type="checkbox"/> Heure d'été <input type="checkbox"/> Heure d'hiver
Offset fuseau horaire	Saisie de l'écart de l'heure du fuseau local par rapport à l'heure UTC en minutes.
Réinitialisation du logiciel	Réinitialisation du logiciel Cliquez sur le bouton « Reset » pour redémarrer le contrôleur HC de la station de charge.

Menu « Whitelist Operation »

Uniquement avec les variantes Xtra et Premium.

The screenshot shows a web interface for managing a whitelist. It is divided into two main sections:

- Insert or Update Whitelist Entry:** This section contains four input fields labeled 'Name', 'UID', 'Pin', and 'Master'. The 'Master' field has a checkbox next to it. A 'Submit' button is located at the bottom right of this section.
- Delete whitelist entry:** This section contains two input fields labeled 'UID' and 'Pin'. A 'Delete' button is located at the bottom right of this section.

Fig. 25 : menu « *Whitelist Operation* »

Le menu « *Whitelist Operation* » vous permet d'éditer les entrées de la Whitelist pour les cartes RFID. Vous pouvez ajouter ou supprimer les cartes RFID et éditer les entrées. À cet effet, vous devez connaître les UID des cartes RFID car les cartes RFID qui figurent déjà dans la Whitelist ne sont pas affichées ici.

💡 L'application Charge vous permet de confortablement gérer la Whitelist.

Ajouter / éditer une carte RFID

1. Saisissez le nom souhaité pour la carte RFID dans le champ « **Nom** ».
 2. Saisissez l'UID de la carte RFID dans le champ « **UID** ».
 3. Saisissez le PIN 2 (PIN Whitelist, voir fiche technique de configuration) de la station de charge dans le champ « **PIN** ».
 4. Cochez la case « **Maître** » pour programmer la carte RFID comme carte RFID maître.
- 💡 Les cartes RFID maîtres ne permettent pas de démarrer les cycles de charge !
5. Cliquez sur le bouton « **Submit** » pour ajouter ou éditer la carte RFID.
- ✓ Les réglages définis pour la carte RFID sont enregistrés dans la base de données interne (Whitelist).

Supprimer une carte RFID

1. Saisissez l'UID de la carte RFID à supprimer dans le champ « **UID** ».
 2. Saisissez le PIN 2 (PIN Whitelist, voir fiche technique de configuration) de la station de charge dans le champ « **PIN** ».
 3. Cliquez sur le bouton « **Delete** » pour supprimer la carte RFID.
- ✓ La carte RFID a été effacée de la base de données interne (Whitelist).

Menu « Software Update »

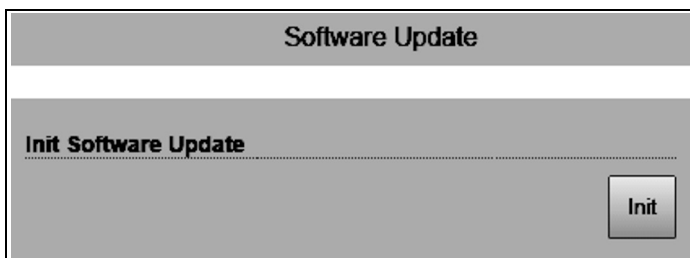


Fig. 26 : menu « *Software Update* »

Le menu « *Software Update* » vous permet de mettre à jour le logiciel d'exploitation de la station de charge. Pour mettre à jour le système d'exploitation de votre station de charge, procédez de la manière suivante.

Vous pouvez télécharger la version actuelle du système d'exploitation sur le site www.AMTRON.info

1. Saisissez l'adresse www.AMTRON.info dans la barre d'adresse du navigateur web.
2. Saisissez le numéro de série de votre station de charge dans le champ de saisie « **Accès** ».
3. Dans la rubrique « **Téléchargement** », sélectionnez la rubrique Mise à jour du logiciel.
4. Téléchargez puis sauvegardez la version actuelle du logiciel (nom, par ex. *HC3Application_R2_1_05_421.bin*).
5. Ouvrez l'interface de service de votre station de charge.
6. Sélectionnez le sous-menu « **Mise à jour du logiciel** » dans le menu principal.
7. Sélectionnez le logiciel préalablement téléchargé
8. Cliquez sur le bouton « **Upload** » pour mettre à jour le logiciel
9. Suivez les instructions

⚡ En cas d'interruption prématurée de la mise à jour du logiciel (par ex. coupure de courant ou erreur durant la transmission), la station de charge doit être redémarrée (par ex. à partir du bouton « **Reset** » dans le menu « **Customer Settings** ») avant de pouvoir effectuer une nouvelle tentative de mise à jour.

6.4 Application MENNEKES Charge

6.4.1 Conditions préalables

Pour pouvoir connecter l'application Charge et la station de charge, les conditions suivantes doivent être réunies.

- Installation de l'application Charge sur un périphérique mobile (smartphone, tablette). L'application Charge de MENNEKES est disponible gratuitement dans l'App Store d'Apple, dans le Play Store de Google et dans le Blackberry World.
- Connexion de la station de charge au réseau domestique via LAN / Wi-Fi. Le réseau Wi-Fi du client doit être disponible sur le site de la station de charge !
- La station de charge est allumée et opérationnelle.
- Le smartphone ou la tablette doivent pouvoir accéder au réseau domestique (Wi-Fi) ou au réseau Wi-Fi déployé par la station de charge.

6.4.2 Connexion automatique de l'application Charge

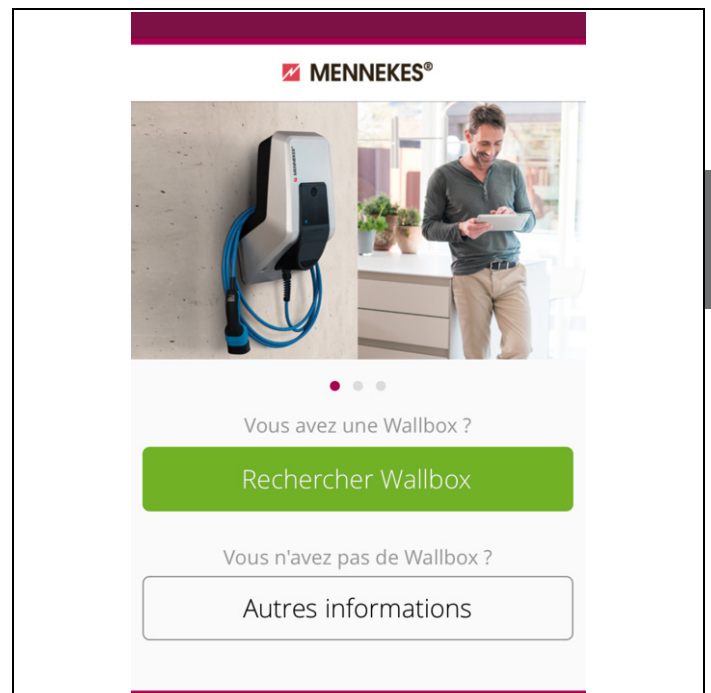
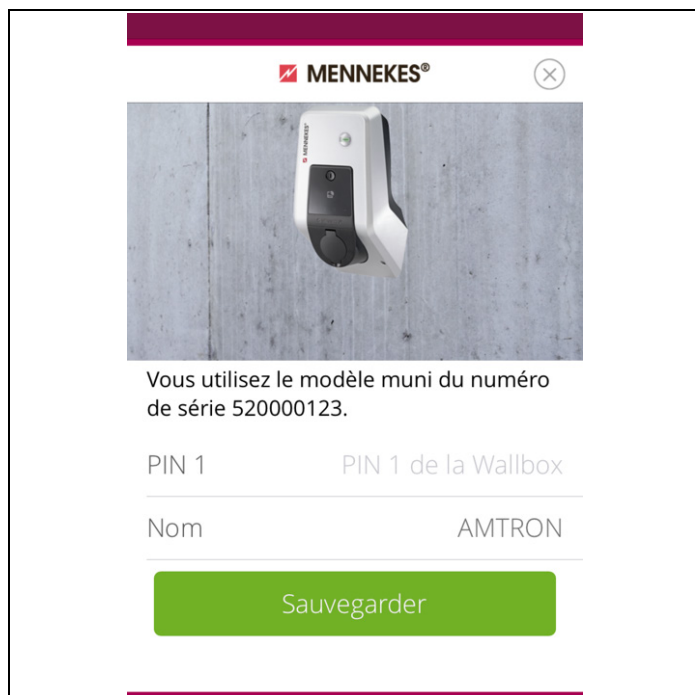


Fig. 27 : menu Démarrer

1. Ouvrez l'application Charge.
2. Effleurez le bouton « **Rechercher Wallbox** » pour rechercher les stations de charge disponibles au sein de votre réseau.
3. Sélectionnez la station de charge souhaitée à l'aide du numéro de série (SNR, voir fiche technique de configuration).

En cas de détection d'une station de charge, un menu s'affiche pour la saisie du nom et du PIN 1 de la station de charge.



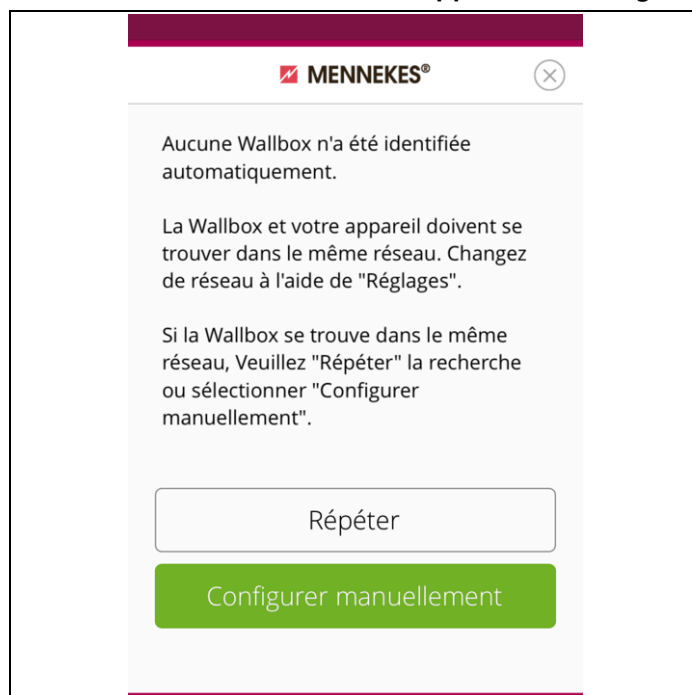
The screenshot shows the MENNEKES app interface. At the top, there is a header with the MENNEKES logo and a close button. Below the header is a photograph of a white charging station mounted on a wall. Underneath the photo, the text reads: "Vous utilisez le modèle muni du numéro de série 520000123." Below this, there are two input fields: "PIN 1" with a placeholder "PIN 1 de la Wallbox" and "Nom" with a placeholder "AMTRON". At the bottom, there is a green button labeled "Sauvegarder".

Fig. 28 : saisie du PIN et du nom

4. Saisissez le PIN 1 (voir fiche technique de configuration) correspondant au numéro de série affiché de la station de charge puis modifiez le nom suggéré comme vous le souhaitez (maximum 22 caractères).
5. Validez la saisie en cliquant sur « **Enregistrer** ».

La réussite de la configuration est confirmée par une boîte de dialogue. En cas de détection d'une autre station de charge, répétez les étapes 3 et 4 jusqu'à ce que toutes les stations de charge détectées soient configurées.

6.4.3 Connexion manuelle de l'application Charge



The screenshot shows a message box from the MENNEKES app. The header contains the MENNEKES logo and a close button. The main text reads: "Aucune Wallbox n'a été identifiée automatiquement." Below this, it says: "La Wallbox et votre appareil doivent se trouver dans le même réseau. Changez de réseau à l'aide de 'Réglages'." Further down, it states: "Si la Wallbox se trouve dans le même réseau, Veuillez 'Répéter' la recherche ou sélectionner 'Configurer manuellement'." At the bottom, there are two buttons: a white button labeled "Répéter" and a green button labeled "Configurer manuellement".

Fig. 29 : message « Aucune Wallbox détectée »

Dans certains cas, les stations de charge ne sont pas automatiquement détectées. Vous pouvez alors lancer une nouvelle recherche ou configurer manuellement la station de charge.

- 💡 Pour la configuration manuelle, vous devez connaître l'adresse IP de la station de charge.

1. Effleurez le bouton « *Configuration manuelle* ».

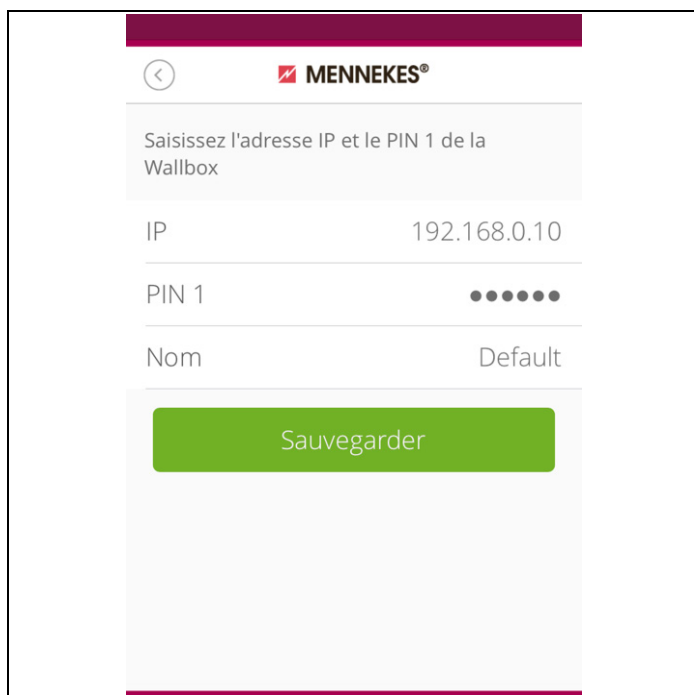


Fig. 30 : saisie de l'adresse IP, du PIN et du nom

2. Saisissez l'adresse IP, le PIN 1 correspondant de la station de charge puis modifiez le nom suggéré comme vous le souhaitez.
 3. Validez la saisie en cliquant sur « *Enregistrer* ».
- ✓ La réussite de la configuration est confirmée par une boîte de dialogue.

6.5 Contrôle de la station de charge

⚠ Avertissement

Danger de blessures

Danger de blessures en cas de détérioration de la station de charge.

Lorsqu'un fonctionnement sans danger de la station de charge s'avère impossible :

- Mettre hors service la station de charge.
- Rechercher et éliminer les erreurs / anomalies.

➔ Voir chapitre 9 « Dépannage », page 42.

Contrôle selon DIN VDE 0100 ou prescriptions nationales

Lors de la première mise en service et aux intervalles prévus pour la maintenance, effectuez un contrôle de la station de charge conformément à DIN VDE 0100 ou aux prescriptions nationales.

Contrôle du système

Une boîte d'essai est nécessaire pour contrôler le système. La boîte d'essai simule la communication avec le véhicule. Les boîtiers de contrôle sont disponibles auprès de MENNEKES.

➔ Voir chapitre 11.1 « Accessoires », page 46.

Avant de valider la station de charge, réalisez un contrôle du système à l'aide d'une boîte d'essai.

📄 Le contrôle du système doit être réalisé conformément à la documentation de la boîte d'essai.

6.6 Fermeture de la station de charge

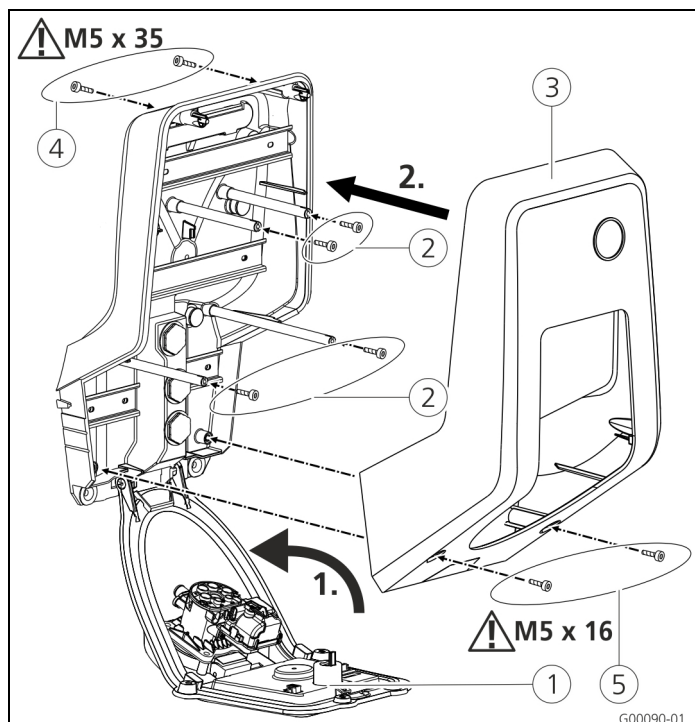


Fig. 31 : fermeture de la station de charge

Attention

Détérioration de l'appareil.

Détérioration de l'appareil en cas de manipulation incorrecte.

Ne pas employer les boulons en laiton pour la fixation du panneau avant comme accessoire de transport ou comme poignée.

Fermeture de la station de charge

1. Rabattez le panneau avant (1) vers le haut. Vissez à fond le panneau avant à l'aide des vis (2).
2. Remettez en place la partie inférieure du boîtier (3) puis vissez à fond la partie supérieure du boîtier à l'aide des vis (4) (M5 x 35) et (5) (M5 x 16).

☛ Lors de la livraison, la partie supérieure du boîtier n'est pas vissée. Les vis (4) et (5) sont fournies avec l'appareil dans le sachet d'accessoires.

☛ Après le montage de la station de charge, les vis du boîtier au dos de la station de charge sont uniquement encore accessibles à l'aide d'une clé mâle pour vis à six pans creux raccourcie. À cet effet, employez la clé mâle pour vis à six pans creux fournie.

7 Manipulation

7.1 Généralités à propos de la commande

Le fonctionnement de la station de charge varie selon le mode de fonctionnement sélectionné.

➔ Voir chapitre 7.4 « Description des modes de fonctionnement », page 32.

Vous pouvez directement afficher toutes les informations à propos du statut de votre station de charge sur votre smartphone ou sur votre tablette.

Utilisation avec l'application Charge

Dans l'ensemble, l'utilisation avec l'application Charge est intuitive.





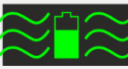

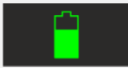
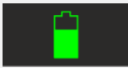
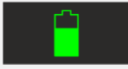






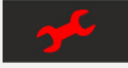

Fig. 32 : application Charge (exemple)

Durant toute la durée du cycle de charge, l'application Charge vous renseigne à propos de la quantité d'énergie déjà chargée.

L'application vous permet de démarrer, d'arrêter et de mettre en pause le cycle de charge ainsi que de basculer entre les trois différents modes de charge en vue de l'optimisation des coûts énergétiques.

7.2 Champ d'informations à DEL

Le champ d'informations à DEL indique l'état de fonctionnement de la station de charge. Le schéma des couleurs (vert / bleu) pour « Opérationnel / Charger » dépend de la configuration à partir de l'interface de service au cours de la mise en service. L'application Charge emploie les mêmes symboles pour l'affichage de l'état de service.

DEL	Application Charge	Description
 allumé en permanence en bleu	 allumé en permanence en bleu	Opérationnel La station de charge est opérationnelle, aucun véhicule n'est connecté à la station de charge.
 clignote en vert	 clignote en vert	Prêt à la charge : véhicule en pause Toutes les conditions sont réunies pour la charge d'un véhicule électrique. Une charge n'est actuellement pas en cours. Le cycle de charge est en pause en raison d'un retour d'information du véhicule ou il a été achevé par le véhicule.
 allumé en permanence en vert	 allumé en permanence en vert	Prêt à la charge Toutes les conditions sont réunies pour la charge d'un véhicule électrique. Le cycle de charge est en pause car le signal d'activation n'a pas été envoyé ou le courant de charge a été configuré à 0 A.
 allumé en permanence en vert	 animation verte	Charge en cours Toutes les conditions sont réunies pour la charge d'un véhicule électrique. Le cycle de charge est en cours.
 clignotement vert	 animation verte	Pré-avertissement surchauffe La station de charge réduit le courant de charge afin d'éviter une surchauffe et une déconnexion.
 clignotement bleu	 allumé en blanc	Temps d'attente En attente de connexion avec le véhicule, la connexion est établie ou la charge est en pause en raison d'un paramètre de l'application Charge. Une intervention telle que le branchement ou le débranchement d'un câble de charge et le démarrage d'une charge à l'aide d'une carte RFID ou de l'application Charge est requise.
 allumé en permanence en rouge	 allumé en permanence en rouge	Anomalie Présence d'une anomalie empêchant la charge du véhicule. ➔ Voir chapitre 9 « Dépannage », page 42.
 clignotement rouge		

7.3 Touche multifonctions

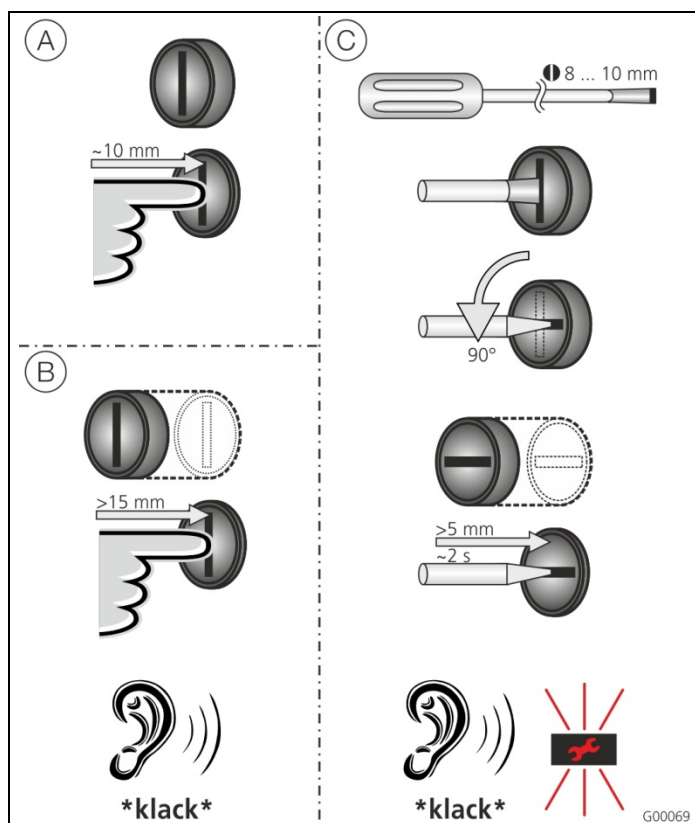


Fig. 33 : touche multifonctions

La touche multifonctions offre différentes fonctions :

- (A) Fin d'un cycle de charge en cours (uniquement avec les stations de charge sans autorisation) et acquittement des erreurs.
- (B) Réarmement du disjoncteur différentiel (DDR) et / ou du disjoncteur de protection de circuit (LS) en cas d'erreur.
- (C) Déclenchement de la fonction de test du disjoncteur différentiel (DDR).

7.3.1 Fin du cycle de charge en cours

Pour terminer un cycle de charge, appuyez sur la touche multifonctions. Le cycle de charge est terminé et, avec les appareils équipés d'une prise de charge du type 2, la fiche de charge est déverrouillée à l'intérieur de la station de charge.

- ☛ La fonction Stop à partir de la touche multifonctions doit être activée dans le menu de service lors de la mise en service de la station de charge. Voir chapitre 6.3 « Configuration de la station de charge », page 19.

7.3.2 Réarmement du disjoncteur différentiel et du disjoncteur de protection de circuit

Le disjoncteur différentiel (DDR) et le disjoncteur de protection de circuit (LS) à l'intérieur de la station de charge peuvent être réarmés mécaniquement par l'extérieur, sans devoir ouvrir le boîtier, à l'aide de la touche multifonctions.

1. Appuyez sur la touche multifonctions jusqu'à ce qu'une résistance soit perceptible.
2. Appuyez maintenant fermement à fond sur la touche multifonctions.

Le disjoncteur différentiel (DDR) et le disjoncteur de protection de circuit (LS) sont maintenant réarmés et la station de charge est à nouveau opérationnelle.

7.3.3 Test du disjoncteur différentiel intégré (DDR)

La fonction de test du disjoncteur différentiel (DDR) de la station de charge peut être déclenchée par l'extérieur, sans devoir ouvrir le boîtier, à l'aide de la touche multifonctions.

1. Enfoncez un tournevis plat avec une lame de 8 à 10 mm de large dans la fente de la touche multifonctions.
2. Tournez la touche multifonctions de 90° dans le sens contraire des aiguilles d'une montre.
3. Appuyez brièvement sur la touche multifonctions (env. 2 secondes).

Le disjoncteur différentiel (DDR) se déclenche et l'affichage des anomalies clignote en rouge sur le champ d'informations à DEL.

4. Remettez en marche le disjoncteur différentiel (DDR) (voir chapitre 7.3.2 « Réarmement du disjoncteur différentiel et du disjoncteur de protection de circuit », page 31).

7.4 Description des modes de fonctionnement

Description fonctionnelle du mode de fonctionnement <i>Manuel</i> (distant)	
Début du cycle de charge	Sans lecteur de cartes RFID : <ul style="list-style-type: none"> ■ Automatiquement après la connexion au véhicule. ■ Manuellement via l'application Charge.
	Avec lecteur de cartes RFID : <ul style="list-style-type: none"> ■ Authentification au moyen d'une carte RFID valide. ■ Manuellement via l'application Charge en sélectionnant une carte RFID valide.
Pilotage du cycle de charge	Via l'application Charge : <ul style="list-style-type: none"> ■ Modifier le courant de charge pour le cycle de charge actuel. ■ Interrompre le cycle de charge (pause). ■ Reprendre le cycle de charge. ■ Terminer le cycle de charge (arrêt).
	À l'aide de la touche multifonction : <ul style="list-style-type: none"> ■ Terminer le cycle de charge (arrêt) La fonction Stop à partir de la touche multifonction doit être activée lors de la mise en service.
	Avec lecteur de cartes RFID : <ul style="list-style-type: none"> ■ Terminer le cycle de charge (stop, avec la même carte que pour le démarrage du cycle de charge)
	💡 En mode de fonctionnement « <i>Manuel</i> », toutes les fonctions des autres modes de fonctionnement sont désactivées. La capacité de charge n'est alors par ex. pas pilotée par la minuterie, le signal externe de commutation du tarif ou le portail « SUNNY HOME MANAGER ».
Basculement du mode de fonctionnement	L'application Charge et l'interface de service permettent de basculer vers les modes de fonctionnement configurés durant la mise en service. La modification du mode de fonctionnement est alors appliquée au cycle de charge en cours et à tous les cycles de charge suivants.
Comportement en cas de coupure de courant	Le comportement en cas de coupure de courant se configure durant la mise en service. <ul style="list-style-type: none"> ■ Le cycle de charge est interrompu (réglage par défaut lorsque l'autorisation est activée). ■ Le cycle de charge est repris (réglage par défaut lorsque le démarrage automatique est activé).

Description fonctionnelle du mode de fonctionnement <i>Minuterie (interne)</i>	
Début du cycle de charge	Sans lecteur de cartes RFID : <ul style="list-style-type: none"> ■ Automatiquement après la connexion au véhicule.
	Avec lecteur de cartes RFID : <ul style="list-style-type: none"> ■ Authentification au moyen d'une carte RFID valide. ■ Manuellement via l'application Charge en sélectionnant une carte RFID valide.
Pilotage du cycle de charge	Par le biais de la minuterie interne : <ul style="list-style-type: none"> ■ Adaptation du courant de charge en fonction de la période active (heures pleines / heures creuses).
	Via l'application Charge : <ul style="list-style-type: none"> ■ Terminer le cycle de charge (arrêt).
	À l'aide de la touche multifonction : <ul style="list-style-type: none"> ■ Terminer le cycle de charge (arrêt).
	La fonction Stop à partir de la touche multifonction doit être activée lors de la mise en service.
	Avec lecteur de cartes RFID : <ul style="list-style-type: none"> ■ Terminer le cycle de charge (stop, avec la même carte que pour le démarrage du cycle de charge).
	☀ En mode de fonctionnement « <i>Minuterie (interne)</i> », les fonctions des modes de fonctionnement « <i>Signal tarifaire externe</i> » et « <i>Energy Manager</i> » sont désactivées. La capacité de charge n'est alors par ex. pas pilotée par le signal externe de commutation du tarif ou le portail « SUNNY HOME MANAGER ».
Basculement du mode de fonctionnement	Via l'application Charge durant un cycle de charge : <ul style="list-style-type: none"> ■ Basculement en mode de fonctionnement « <i>Manuel (distant)</i> ».
	La modification du mode de fonctionnement est alors appliquée au cycle de charge en cours. Le cycle de charge suivant est réalisé avec le mode de fonctionnement sélectionné dans les paramètres de l'utilisateur de l'application Charge.
	Via l'application Charge dans les paramètres de l'utilisateur : <ul style="list-style-type: none"> ■ Basculement vers tous les modes de fonctionnement configurés durant la mise en service. La modification du mode de fonctionnement est alors appliquée au cycle de charge en cours et à tous les cycles de charge suivants.
	Via l'interface de service : <ul style="list-style-type: none"> ■ Basculement vers tous les modes de fonctionnement configurés durant la mise en service. La modification du mode de fonctionnement est alors appliquée au cycle de charge en cours et à tous les cycles de charge suivants.
Comportement en cas de coupure de courant	Le comportement en cas de coupure de courant se configure durant la mise en service. <ul style="list-style-type: none"> ■ Le cycle de charge est interrompu (réglage par défaut avec lecteur de cartes RFID). ■ Le cycle de charge est repris (réglage par défaut sans lecteur de cartes RFID).

Description de la fonction du mode de fonctionnement <i>Signal tarifaire externe</i>	
Début du cycle de charge	Sans lecteur de cartes RFID : <ul style="list-style-type: none"> ■ Automatiquement après la connexion au véhicule.
	Avec lecteur de cartes RFID : <ul style="list-style-type: none"> ■ Authentification au moyen d'une carte RFID valide. ■ Manuellement via l'application Charge en sélectionnant une carte RFID valide.
Pilotage du cycle de charge	Via le signal externe de commutation du tarif : <ul style="list-style-type: none"> ■ Adaptation du courant de charge en fonction de la période active (heures pleines / heures creuses).
	Via l'application Charge : <ul style="list-style-type: none"> ■ Terminer le cycle de charge (arrêt).
	À l'aide de la touche multifonction : <ul style="list-style-type: none"> ■ Terminer le cycle de charge (arrêt). La fonction Stop à partir de la touche multifonction doit être activée lors de la mise en service.
	Avec lecteur de cartes RFID : <ul style="list-style-type: none"> ■ Terminer le cycle de charge (stop, avec la même carte que pour le démarrage du cycle de charge).
	☀ En mode de fonctionnement « <i>Signal tarifaire externe</i> », les fonctions des modes de fonctionnement « Minuterie (<i>interne</i>) » et « <i>Energy Manager</i> » sont désactivées. La capacité de charge n'est alors par ex. pas pilotée par la minuterie interne ou le portail « SUNNY HOME MANAGER ».
Basculement du mode de fonctionnement	Via l'application Charge durant un cycle de charge : <ul style="list-style-type: none"> ■ Basculement en mode de fonctionnement « <i>Manuel (distant)</i> ». La modification du mode de fonctionnement est alors appliquée au cycle de charge en cours. Le cycle de charge suivant est réalisé avec le mode de fonctionnement sélectionné dans les paramètres de l'utilisateur de l'application Charge.
	Via l'application Charge dans les paramètres de l'utilisateur : <ul style="list-style-type: none"> ■ Basculement vers tous les modes de fonctionnement configurés durant la mise en service. La modification du mode de fonctionnement est alors appliquée au cycle de charge en cours et à tous les cycles de charge suivants.
	Via l'interface de service : <ul style="list-style-type: none"> ■ Basculement vers tous les modes de fonctionnement configurés durant la mise en service. La modification du mode de fonctionnement est alors appliquée au cycle de charge en cours et à tous les cycles de charge suivants.
Comportement en cas de coupure de courant	Le comportement en cas de coupure de courant se configure durant la mise en service. <ul style="list-style-type: none"> ■ Le cycle de charge est interrompu (réglage par défaut avec lecteur de cartes RFID). ■ Le cycle de charge est repris (réglage par défaut sans lecteur de cartes RFID).

Description fonctionnelle du mode de fonctionnement *Energy Manager*

Début du cycle de charge

Sans lecteur de cartes RFID :

- Automatiquement après la connexion au véhicule.

Avec lecteur de cartes RFID :

- Authentification au moyen d'une carte RFID valide
- Manuellement via l'application Charge en sélectionnant une carte RFID valide.

Pilotage du cycle de charge

Via le portail « SUNNY HOME MANAGER » :

- Le portail « SUNNY HOME MANAGER » prédéfinit le courant de charge en fonction des paramètres définis dans l'application Charge.
- ➔ Voir chapitre 7.4.1 « Réglages en mode de fonctionnement « Energy Manager » », page 37.

Via l'application Charge :

- Terminer le cycle de charge (arrêt)
- Modifier la quantité d'énergie de charge restante.
- Modifier la durée de charge restante.
- Modifier la distribution de l'énergie solaire (activer / désactiver la charge excédentaire).

À l'aide de la touche multifonction :

- Terminer le cycle de charge (arrêt)

La fonction Stop à partir de la touche multifonction doit être activée lors de la mise en service.

Avec lecteur de cartes RFID :

- Terminer le cycle de charge (stop, avec la carte avec laquelle le cycle de charge a été démarré)

💡 En mode de fonctionnement « *Energy Manager* », les fonctions des modes de fonctionnement « *Minuterie (interne)* » et « *Signal tarifaire externe* » sont désactivées. La capacité de charge n'est alors par ex. pas pilotée par la minuterie interne ou le signal externe de commutation du tarif.

Description fonctionnelle du mode de fonctionnement <i>Energy Manager</i>	
Basculement du mode de fonctionnement	Via l'application Charge durant un cycle de charge : <ul style="list-style-type: none"> ■ Basculement en mode de fonctionnement « <i>Manuel (distant)</i> ». La modification du mode de fonctionnement est alors appliquée au cycle de charge en cours. Le cycle de charge suivant est réalisé avec le mode de fonctionnement sélectionné dans les paramètres de l'utilisateur de l'application Charge.
	Via l'application Charge dans les paramètres de l'utilisateur : <ul style="list-style-type: none"> ■ Basculement vers tous les modes de fonctionnement configurés durant la mise en service. La modification du mode de fonctionnement est alors appliquée au cycle de charge en cours et à tous les cycles de charge suivants.
	Via l'interface de service : <ul style="list-style-type: none"> ■ Basculement vers tous les modes de fonctionnement configurés durant la mise en service. La modification du mode de fonctionnement est alors appliquée au cycle de charge en cours et à tous les cycles de charge suivants.
Comportement en cas de coupure de courant	Le comportement en cas de coupure de courant se configure durant la mise en service. <ul style="list-style-type: none"> ■ Le cycle de charge est interrompu (réglage par défaut avec lecteur de cartes RFID). ■ Le cycle de charge est repris (réglage par défaut sans lecteur de cartes RFID).

Description fonctionnelle du mode de fonctionnement <i>SCU</i>	
Début du cycle de charge	Avec lecteur de cartes RFID : <ul style="list-style-type: none"> ■ Authentification au moyen d'une carte RFID valide.
Pilotage du cycle de charge	Via le système de gestion principal : <ul style="list-style-type: none"> ■ Le pilotage est entièrement pris en charge par le système de gestion principal.
	À l'aide de la touche multifonction : <ul style="list-style-type: none"> ■ Terminer le cycle de charge (arrêt). La fonction Stop à partir de la touche multifonction doit être activée lors de la mise en service.
	Avec lecteur de cartes RFID : <ul style="list-style-type: none"> ■ Terminer le cycle de charge (stop, avec la carte avec laquelle le cycle de charge a été démarré)
	☼ En mode de fonctionnement « <i>SCU</i> », toutes les fonctions des autres modes de fonctionnement sont désactivées. L'application Charge ne peut pas être utilisée.
Basculement du mode de fonctionnement	Via l'interface de service : <ul style="list-style-type: none"> ■ Basculement vers tous les modes de fonctionnement configurés durant la mise en service.
Comportement en cas de coupure de courant	Le comportement en cas de coupure de courant se configure durant la mise en service. <ul style="list-style-type: none"> ■ Le cycle de charge est interrompu (réglage par défaut avec ou sans lecteur de cartes RFID). ■ Le cycle de charge est repris.

FR

7.4.1 Réglages en mode de fonctionnement « Energy Manager »

Le mode de fonctionnement « *Energy Manager* » est uniquement disponible à condition que ce mode ait été activé par l'installateur au cours de la mise en service.

En cas de sélection du mode de fonctionnement « *Energy Manager* », vous pouvez définir les réglages suivants à partir de l'application Charge ou sur le portail « SUNNY HOME MANAGER » (SHM).

Application Charge – Paramètre « Capacité de la batterie »

Saisissez ici la capacité maximale de la batterie de votre véhicule électrique. La valeur saisie est transmise au SHM comme limite supérieure pour la consommation d'énergie pour un cycle de charge.

Application Charge – Paramètre « Consommation d'énergie »

Saisissez ici la quantité minimale d'énergie pour un cycle de charge. La valeur est transmise conjointement avec la durée de charge maximale au SHM. Le SHM calcule la quantité d'énergie à fournir au cours de la durée de charge.

Cela permet de garantir une recharge du véhicule avec la quantité d'énergie définie.

Le cas échéant, la quantité d'énergie manquante est prélevée sur le réseau électrique public.

Application Charge – Paramètre « Durée de charge maximale »

Saisissez ici la durée maximale durant laquelle le véhicule doit être chargé avec la quantité d'énergie définie pour le paramètre « *Consommation d'énergie* ».

Application Charge – Paramètre « Charge excédentaire »

Activez l'option « *Charge excédentaire* » si vous souhaitez exclusivement employer l'énergie excédentaire pour charger votre véhicule électrique.

Les paramètres « *Durée de charge maximale* » et « *Consommation d'énergie* » ne sont alors plus pris en compte.

La quantité d'énergie définie pour le paramètre « *Capacité de la batterie* » est transmise au SHM comme énergie optionnelle. Les conditions pour l'énergie optionnelle doivent être définies sur le portail Sunny.

- 💡 Lorsque le paramètre « *Capacité de la batterie* » est réglé à 0 kWh, aucune charge ne peut être effectuée en mode de fonctionnement « *Energy Manager* ».
- 💡 Assurez-vous que le rapport entre les paramètres « *Capacité de la batterie* » et « *Consommation d'énergie* » permette d'obtenir une valeur judicieuse. Vous devez alors également tenir compte de la capacité de charge maximale de la station de charge.

7.4.1.1 Charge en mode de fonctionnement « Energy Manager »

1. Raccordez le câble de charge au véhicule et à la station de charge.
 2. Le cas échéant, autorisez la procédure.
- ✓ La station de charge bascule en mode « Charge active » et le cycle de charge démarre avec une capacité de charge de 0 kW. La capacité de charge est maintenant pilotée par le portail SUNNY HOME MANAGER.
 - 💡 Lorsque vous rencontrez des problèmes de connexion au portail SUNNY HOME MANAGER, le courant de charge est limité à 6 A (charge de secours).

7.5 Charge du véhicule

⚠ Avertissement

Danger de blessures en cas de manipulation incorrecte !

En cas d'utilisation d'une rallonge ou d'une deuxième câble de charge, il y a danger d'électrocution ou les câbles peuvent prendre feu. Il est interdit d'employer des rallonges.

- Toujours uniquement employer un seul câble de charge pour la connexion du véhicule électrique et de la station de charge.
- Uniquement employer un câble de charge dont l'état est irréprochable.

L'utilisation de la station de charge dépend de la configuration préalable avec ou sans autorisation.

7.5.1 Charge sans autorisation

Si la station de charge a été configurée lors de la mise en service de telle manière qu'aucune autorisation n'est requise, le cycle de charge démarre automatiquement après la connexion du câble de charge.

7.5.2 Autorisation par RFID

Pour l'autorisation RFID, la carte RFID de l'utilisateur doit préalablement être enregistrée une fois sur la station de charge. La station de charge peut gérer jusqu'à 100 cartes RFID (2 cartes maître, 98 cartes utilisateurs) dans une base de données interne (Whitelist).

Pour la gestion des cartes RFID, deux méthodes sont disponibles :

■ Fonctionnement autonome sans application Charge :

La carte RFID maître permet à l'exploitant de la station de charge d'ajouter de nouvelles cartes RFID à la base de données interne ou de supprimer les cartes existantes.

■ Gestion des cartes RFID à partir de l'application Charge :

En liaison avec l'application Charge de MENNEKES, la base de données interne (Whitelist) peut confortablement être employée en vue de l'autorisation RFID. L'application Charge permet également d'attribuer un nom en plus du numéro aux cartes RFID et la base de données peut confortablement être gérée à partir d'un smartphone ou d'une tablette.

7.5.2.1 Autorisation avec une carte RFID

- Tenez la carte RFID en face du symbole RFID sur le panneau avant.
- ✓ Pendant le contrôle des données, le symbole « *Temps d'attente* » est allumé sur le champ d'informations à DEL.
- ✓ Après l'autorisation, la station de charge bascule en mode « *Opérationnel* » et vous pouvez lancer le cycle de charge en branchant le câble de charge.
- 💡 Si la charge ne démarre pas durant les 60 secondes imparties, l'autorisation est réinitialisée et le système bascule en mode « *Opérationnel* ». La procédure d'autorisation doit être répétée.

7.5.3 Autorisation par l'application Charge

Vous pouvez alors également vous authentifier en sélectionnant une carte RFID dans la base de données interne (Whitelist). À cet effet, vous devez saisir le PIN 2 (PIN Whitelist, voir fiche technique de configuration).

La station de charge se comporte alors comme si vous veniez de vous authentifier avec une carte RFID valide directement sur la station de charge.

7.5.4 Charge mode 3

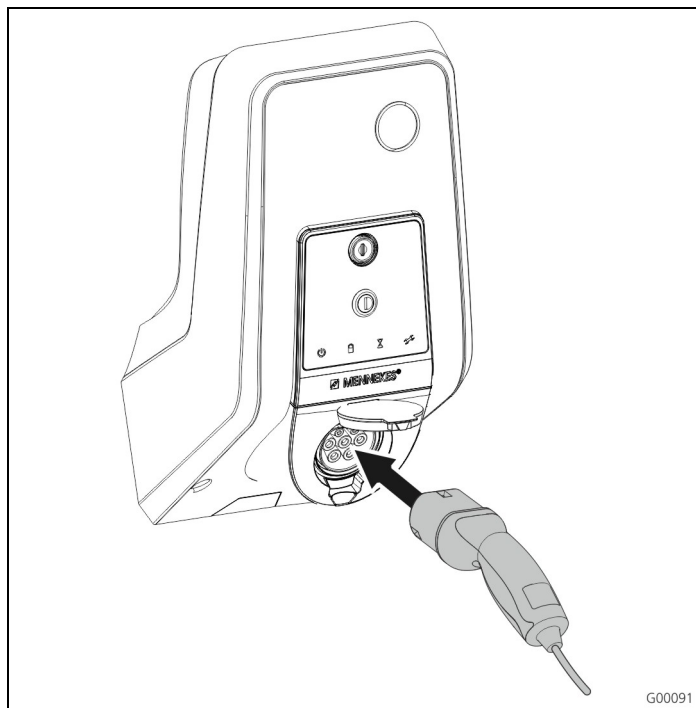


Fig. 34 : branchement du câble de charge (exemple)

L'autorisation a été accordée ou l'autorisation n'a pas été activée durant la mise en service.

Assurez-vous que le véhicule et le câble de charge conviennent à la charge en mode 3.

1. Raccordez le câble de charge au véhicule.
2. Branchez complètement la fiche du câble de charge dans la prise de charge du type 2 sur la station de charge (uniquement avec les stations de charge à prise de charge du type 2 intégrée).

La station de charge exécute maintenant automatiquement les étapes suivantes :

- Détection de l'intensité maximale admissible du câble de charge au moyen du codage de la résistance. Les câbles de charge incompatibles sont rejetés.
 - Contrôle des conditions préalables pour une charge correcte.
 - Communication avec le véhicule par le biais du contact CP. Un signal à modulation d'impulsions en largeur (PWM) transmet la limite supérieure du courant de charge au véhicule. La connexion du conducteur de protection est contrôlée simultanément.
- ✓ Le système de charge verrouille mécaniquement la fiche de charge (uniquement avec les stations de charge avec prise de charge intégrée du type 2). Le véhicule signale au système de charge qu'il est prêt à la charge. Le cycle de charge démarre.
 - ✓ Le symbole « **Charge active** » est allumé sur le champ d'informations à DEL.

Le courant de charge maximal disponible dépend des points suivants :

- La puissance connectée de la station de charge.
- L'équipement / le modèle de la station de charge.
- L'intensité maximale admissible du câble.
- La configuration durant la mise en service et le réglage du courant de charge à partir de l'application Charge.
- La configuration des modes de fonctionnement « *Minuterie* », « *Signal tarifaire externe* » et « *Energy Manager* ».

7.5.5 Fin du cycle de charge

Attention

Détérioration du câble de charge.

En cas de traction sur le câble, ce dernier peut se rompre et provoquer d'autres détériorations.

Uniquement débrancher le câble de charge en retirant directement la fiche de la prise de charge.

1. Appuyez sur la touche multifonction de la station de charge (voir chapitre 7.3.1 « Fin du cycle de charge en cours », page 31) ou terminez le cycle de charge sur le véhicule.
2. Débranchez la fiche du câble de charge de la prise de charge (uniquement avec les stations de charge à prise de charge du type 2 intégrée).
3. Débranchez le câble de charge du véhicule.

7.5.6 Défaillance de tension durant le cycle de charge

En cas de défaillance de tension (coupure de courant), le cycle de charge est interrompu.

Avec les stations de charge équipées d'une prise de charge du type 2, la fiche de charge est déverrouillée et peut être débranchée.

Lorsqu'il s'avère impossible de débrancher la fiche de charge, cela signifie qu'un actuateur a verrouillé mécaniquement la fiche de charge.

➔ Voir chapitre 9 « Dépannage », page 42.

7.6 Gestion des cartes RFID




Pour l'autorisation RFID, la carte RFID de l'utilisateur doit être enregistrée une fois préalablement sur la station de charge.

La station de charge peut gérer jusqu'à 100 cartes RFID (2 cartes maître, 98 cartes utilisateurs) dans une base de données interne (Whitelist).

7.6.1 Ajout de cartes RFID à l'aide de la carte RFID maître

À l'aide de la carte RFID maître, vous pouvez ajouter des cartes RFID dans la base de données interne (Whitelist).

Ajouter une nouvelle carte RFID :

1. Pour activer le mode d'apprentissage, tenez la carte RFID maître en face du symbole RFID.
 - ✓ Le symbole  sur le champ d'informations à DEL clignote rapidement.
2. Vous avez 30 secondes pour tenir la carte RFID à ajouter en face du symbole RFID.
 - ✓ Le symbole  sur le champ d'informations à DEL s'allume brièvement puis clignote ensuite rapidement. La durée du mode d'apprentissage est prolongée de 30 secondes.
3. Tenez une autre carte RFID à ajouter en face du symbole RFID ou tenez la carte RFID maître en face du symbole RFID pour désactiver le mode d'apprentissage.
 - ✓ La carte RFID a été ajoutée à la base de données interne (Whitelist).
 - ⚠ Lorsque le symbole  clignote en permanence pendant l'apprentissage d'une carte RFID, cela signifie que la base de données interne (Whitelist) est pleine et qu'il n'est plus possible d'ajouter de nouvelles cartes.

7.6.2 Ajout et suppression de cartes RFID à l'aide de l'application CHARGE

L'application Charge vous permet de confortablement gérer la base de données (Whitelist) à partir d'un smartphone ou d'une tablette.

7.6.3 Ajout et suppression de cartes RFID à partir de l'interface de service

L'interface de service vous permet d'ajouter ou supprimer des cartes RFID de la base de données interne (Whitelist).

➔ Voir Menu « Whitelist Operation ».

7.6.4 Remarques à propos des cartes RFID à programmation maître

La station de charge est fournie avec deux cartes RFID comportant la désignation AMTRON Master.

⚠ Les cartes comportant la désignation Master ne permettent pas d'autoriser les cycles de charge.

Deux cartes RFID à programmation maître sont absolument indispensables pour la station de charge.

En cas de suppression d'une carte à programmation maître à partir de l'interface de service ou de l'application Charge, la prochaine carte RFID inconnue qui sera tenue en face du lecteur RFID sera automatiquement programmée comme carte maître.

8 Maintenance

⚠ Danger

Danger de mort en cas d'entretien / de maintenance incorrecte.

Il existe un danger de mort pour les personnes effectuant des travaux pour lesquels elles ne sont ni qualifiées ni instruites.

- L'entretien / maintenance de l'équipement doit être effectué uniquement par des personnes familiarisées à cette idée, instruites sur les dangers et présentant la qualification nécessaire.
- Avant entretien / maintenance, il convient de satisfaire à toutes les conditions de sécurité.

⚠ Danger

Danger de mort par choc électrique !

Les composants sont sous tension électrique.

Le contact avec des pièces sous tension conduit à un choc électrique, à des brûlures ou à la mort.

Avant de travailler sur l'installation électrique, veiller aux points suivants :

- mettre l'équipement hors tension
- le condamner contre toute remise sous tension
- contrôler l'absence de tension
- effectuer la mise à la terre et mettre en court-circuit.
- couvrir les pièces sous tension voisines et sécuriser la zone de danger.

8.1 Calendrier de maintenance

Réalisez les travaux de maintenance ci-dessous aux intervalles définis.

Intervalle de maintenance tous les 6 mois (semestriel)

Composant / élément	Activité de maintenance
Boîtier	Contrôle visuel afin de s'assurer de l'absence de vices et de détériorations.
	S'assurer que l'appareil est bien fixé.
	Nettoyer l'extérieur du boîtier à l'aide d'un chiffon humide.
Panneau avant	Contrôle visuel afin de s'assurer de l'absence de vices et de détériorations.
Dispositifs de commutation et de sécurité	Contrôle visuel afin de s'assurer de l'absence de vices et de détériorations.
	Contrôler le fonctionnement du disjoncteur différentiel (DDR). Voir chapitre 7.3.3 « Test du disjoncteur différentiel intégré (DDR) », page 31.

Intervalle de maintenance tous les quatre ans

Réalisez également tous les travaux de maintenance indiqués dans la section Intervalle de maintenance tous les 6 mois (semestriel).

Composant / élément	Activité de maintenance
Raccordements des câbles et connecteurs à fiches	S'assurer de la fixation correcte.
	Contrôle visuel afin de s'assurer de l'absence de vices et de détériorations.
Station de charge	Contrôle visuel afin de s'assurer de l'absence de vices et de détériorations.
	Contrôler le fonctionnement.
Contrôle du système	Réaliser un contrôle du système. ➔ Voir chapitre 6.5 « Contrôle de la station de charge », page 28.

9 Dépannage

Danger

Danger de mort en cas d'entretien / de maintenance incorrecte.

Il existe un danger de mort pour les personnes effectuant des travaux pour lesquels elles ne sont ni qualifiées ni instruites.

- L'entretien / maintenance de l'équipement doit être effectué uniquement par des personnes familiarisées à cette idée, instruites sur les dangers et présentant la qualification nécessaire.
- Avant entretien / maintenance, il convient de satisfaire à toutes les conditions de sécurité.

Danger

Danger de mort par choc électrique !


Les composants sont sous tension électrique.

Le contact avec des pièces sous tension conduit à un choc électrique, à des brûlures ou à la mort.

Avant de travailler sur l'installation électrique, veiller aux points suivants :

- mettre l'équipement hors tension
- le condamner contre toute remise sous tension
- contrôler l'absence de tension
- effectuer la mise à la terre et mettre en court-circuit.
- couvrir les pièces sous tension voisines et sécuriser la zone de danger.

9.1 Dépannage par un électricien spécialisé

Anomalie	Cause	Remarques en vue du dépannage
 allumé en permanence en rouge	Échec du test automatique de la station de charge.	Acquitter l'anomalie à l'aide de la touche multifonction.
	Déconnexion de la station de charge en présence d'une surchauffe.	Attendre jusqu'à ce que la station de charge ait refroidi.
	Erreur système interne.	Consulter le message d'anomalie via l'interface de service ou dans l'application Charge de MENNEKES. Acquitter l'anomalie à l'aide de la touche multifonction. Lorsqu'il n'est pas possible d'éliminer l'anomalie, contactez votre partenaire S.A.V.

Anomalie	Cause	Remarques en vue du dépannage
 clignotement rouge	Le disjoncteur différentiel (DDR) ou le disjoncteur de protection de circuit (LS) de la station de charge se sont déclenchés.	Réarmer le disjoncteur différentiel (DDR) ou le disjoncteur de protection de circuit (LS). ➔ Voir chapitre 7.3.2, page 31.
	Erreur de l'alimentation en tension de la station de charge (champ magnétique rotatif, absence de phase, etc.).	Contrôler l'alimentation en tension.
	Fiche de charge non verrouillée.	Débrancher puis rebrancher le câble de charge. Acquitter l'anomalie à l'aide de la touche multifonction.
	Câble de charge incorrect ou défectueux.	Débrancher puis rebrancher le câble de charge. Contrôler le câble de charge et le remplacer le cas échéant. Acquitter l'anomalie à l'aide de la touche multifonction.
	Erreur réseau.	Contrôler le réseau ou les paramètres du réseau.
La surveillance du système signale un état de fonctionnement incorrect.	Par ex. champ magnétique rotatif, absence de phase / conducteur neutre, sous-tension.	Contrôler l'alimentation en tension. ➔ Voir chapitre 9.3, page 44.
Impossible de débrancher la fiche de charge de la station de charge	Défaillance de la fonction de déverrouillage.	Déverrouiller manuellement la fiche de charge. ➔ Voir chapitre 9.2, page 44.
Le champ d'informations à DEL n'est pas allumé	Absence d'alimentation en tension de la station de charge.	Contrôler l'alimentation en tension.
	Le fusible de commande de la station de charge a sauté.	Réarmer le fusible de commande.

Lorsqu'il n'est pas possible de résoudre le problème ou de dépanner l'appareil, contactez votre partenaire S.A.V. compétent.

9.2 Déverrouillage d'urgence de la fiche de charge

En cas de panne de la fonction de déverrouillage, il est possible que la fiche de charge soit verrouillée mécaniquement par un actionneur sur le panneau de prises. La fiche de charge ne peut alors pas être débranchée et doit être déverrouillée manuellement.

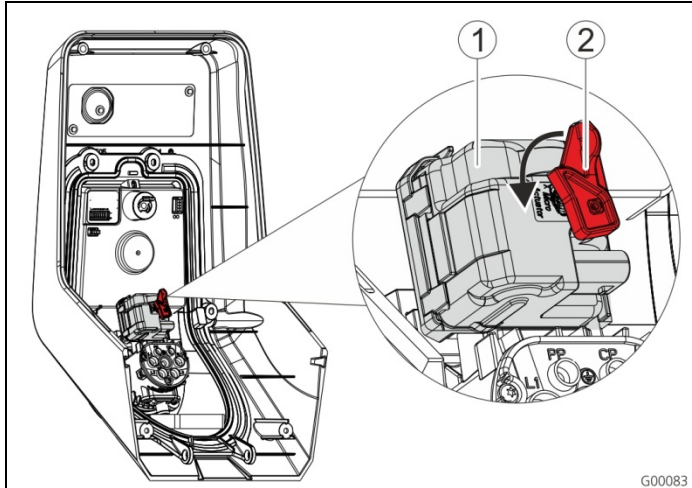


Fig. 35 : déverrouillage d'urgence de la fiche de charge

1. Ouvrez la station de charge, voir chapitre 5.3 « Ouverture de la station de charge », page 13.
 2. Emboîtez le levier rouge (2) sur l'axe carré de l'actionneur (1).
- 💡 Le levier rouge est fixé à l'aide d'un collier de serrage à proximité de l'actionneur.
3. Tournez le levier rouge sur l'actionneur de 90° dans le sens contraire des aiguilles d'une montre.
 4. Débranchez la fiche de charge.
 5. Retirez à nouveau le levier rouge puis fixez le levier à l'aide d'un collier de serrage à proximité de l'actionneur.
 6. Fermez la station de charge, voir chapitre 6.6 « Fermeture de la station de charge », page 29.

9.3 Surveillance du système

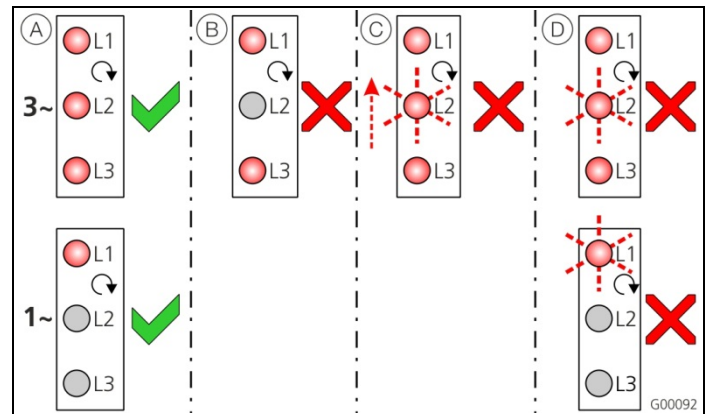


Fig. 36 : surveillance du système

La surveillance du système surveille les trois phases (L1, L2, L3) et le conducteur neutre (N) de l'alimentation en tension de la station de charge en ce qui concerne le bon ordre des phases, un déphasage ou une sous-tension.

💡 Avec les stations de charge monophasées (3,7 / 7,4 kW), seules les pannes de courant et les sous-tensions sont surveillées.

L'état de fonctionnement est indiqué par trois DEL :

Rep.	Description
(A)	Toutes les DEL sont allumées. Toutes les trois phases sont disponibles, un champ magnétique rotatif est établi.
(B)	Déphasage / panne de courant (uniquement avec les appareils triphasés). La DEL correspondante n'est pas allumée.
(C)	Champ magnétique rotatif vers la gauche (uniquement avec les appareils triphasés). Une DEL clignotante se déplace de L3 à L1.
(D)	Sous-tension entre deux phases ou entre la phase et le conducteur neutre. L - L = < 295 V L - N = < 170 V La DEL correspondante clignote.

10 Démontage, entreposage et élimination

10.1 Démontage

Danger

Danger de mort par choc électrique !

Les composants sont sous tension électrique.

Le contact avec des pièces sous tension conduit à un choc électrique, à des brûlures ou à la mort.

Avant de travailler sur l'installation électrique, veiller aux points suivants :

- mettre l'équipement hors tension
- le condamner contre toute remise sous tension
- contrôler l'absence de tension
- effectuer la mise à la terre et mettre en court-circuit.
- couvrir les pièces sous tension voisines et sécuriser la zone de danger.

Réalisez le démontage en procédant de la manière suivante :

1. Assurez-vous que l'alimentation électrique est coupée.
2. Débranchez la ligne d'alimentation.
3. Démontez la station de charge.

10.2 Entreposage

L'entreposage doit être effectué dans des locaux secs et tempérés. Pour connaître les conditions environnementales pour l'entreposage, voir chapitre 4 « Caractéristiques techniques », page 11.

10.3 Élimination

L'élimination des anciens équipement doit s'effectuer selon les lois et directives régionales et nationales en vigueur. Les aspects écologiques doivent être observés.

Les anciens équipements et batteries ne doivent pas être éliminés avec les déchets ménagers !

- Éliminer l'équipement conformément aux directives de protection de l'environnement en vigueur dans votre pays.
- Éliminer les anciens équipements en les reportant chez votre revendeur spécialisé.
- Éliminer les batteries usées dans un conteneur de revalorisation des batteries ou par votre revendeur.
- Éliminer les matériaux d'emballage dans les bacs de collecte de carton, papier et plastiques.

11 Annexe

11.1 Accessoires

Référence	Description
Sur demande	Adaptateur pour caniveaux électriques
36113	Câble de charge mode 3, 32 A, 3P+N+PE
320011	Boîte d'essai

11.2 Glossaire

Terme	Explication
ACU	<i>Accounting Control Unit</i> Unité de communication avec les SCU et HCC des stations de charge.
Backend	Service de gestion des données
CP	<i>Control Pilot</i> Désignation du contact du dispositif de connexion / de la ligne, par lequel les informations de communication sont transmises.
DDR	Disjoncteur différentiel Type A = sensible aux impulsions de courant, Type B = tous-courants.
Contrôleur HC	Désignation MENNEKES du module PWM ou du contrôleur de charge.
Tableau de commande	Le tableau de commande MENNEKES E-Mobility pour le pilotage de jusqu'à 64 points de charge et la gestion des clients réguliers. Pour les infrastructures de plus petite taille et les infrastructures locales, le tableau de commande E-Mobility constitue une réelle alternative à une suite logicielle ou un système de gestion complets.
LS	Disjoncteur de protection de circuit
Mode 3 (CEI 61851)	Mode de fonctionnement en charge pour véhicules avec interface de communication sur les dispositifs de connexion de charge type 2.
PP	<i>Proximity Pilot</i> ou <i>Plug Present</i> Contact pour la définition de l'intensité admissible du câble de charge et pour l'activation de l'antidémarrage.

Terme	Explication
PWM	Modulation d'impulsions en largeur Type de transmission des informations de communication
Module PWM	Élément de la station de charge (avec charge mode 3) pour la communication avec le véhicule.
RFID	<i>Radio-frequency Identification</i> Identification et saisie automatiques des données à l'aide d'ondes électromagnétiques.
SCU	<i>Socket Control Unit</i> Unité de commande d'un point de charge individuel et de communication avec le véhicule.
Type 2 (CEI 62196-2)	Dispositifs enfichables de charge monophasés et triphasés avec géométrie enfichable identique pour des capacités de charge comprises entre 3,7 et 44 kW CA.
UID	<i>User Identifier</i> L'identifiant permet d'identifier un utilisateur sur un ordinateur.
URL	<i>Uniform Resource Locator</i> Adressage source standardisé sur internet, qui contient (notamment) le protocole, l'hôte, le domaine, le chemin et les noms des fichiers d'une adresse web.
Codage de la résistance	Les câbles de charge disposent d'un codage de la résistance qui est analysé par le système de charge. La valeur de la résistance définit le courant maximal admissible du câble de charge. Les câbles avec une capacité de charge trop faible sont rejetés par le système de charge.
Whitelist	Liste positive pour le contrôle des droits d'utilisateur

11.3 Index

A

Accessoires.....	28, 46
Alimentation en tension.....	15
alimentation sur secteur.....	15
Annexe.....	46
Application Charge.....	26

B

Bornes de connexion.....	16
--------------------------	----

C

Câble réseau.....	17
Calendrier de maintenance.....	41
Caractéristiques générales.....	11
Caractéristiques techniques.....	11, 45
Carte RFID	
Ajouter.....	25, 40
Éditer.....	25
Supprimer.....	26
Champ d'informations à DEL.....	30
Charge sans autorisation.....	38
Choix du site.....	12
Conditions ambiantes.....	11, 12
Configuration.....	19, 31
Connexion au réseau	
Filaire (Ethernet).....	17
Sans fil (Wi-Fi).....	17
Connexion LAN.....	17
Consignes de sécurité.....	4
Constitution.....	7
Contrôle du système.....	28
Contrôleur HC.....	10
Cycle de charge	
Défaillance de tension.....	39
Terminer.....	31, 39

D

Déballer l'appareil.....	12
Démontage.....	45
Dépannage.....	28, 30, 39, 42
Description du produit.....	4, 5
Déverrouillage d'urgence.....	44

Déverrouillage d'urgence de la fiche de charge.....	44
Distances minimales.....	13

E

Éléments livrés.....	7
Élimination.....	45
Entreposage.....	45
Extérieur.....	7

F

Fiche de charge	
Déverrouillage d'urgence.....	44

G

Garantie.....	4
Généralités.....	2
Glossaire.....	46

I

Index.....	47
Installation.....	12
Intérieur.....	8

M

Maintenance.....	41
Manipulation.....	29
Mise à jour du firmware.....	26
Mise à jour du logiciel.....	26
Mise en marche.....	19
Mise en service.....	19
Modes de fonctionnement.....	24, 29, 32
Montage.....	13

P

Panneau avant.....	8, 9
Plaque signalétique.....	6

Q

Qualification du personnel.....	4, 15
Qualification du personnel	
électricien spécialisé.....	4

R

Raccordement électrique.....	15, 20
Réarmement du disjoncteur de protection du circuit.....	31

Réarmement du disjoncteur différentiel	31
Réinitialisation du logiciel	25
Renvoi d'équipements	4
RS485-Bus	18

S

Sécurité	3
Signal de commutation du tarif	17
Station de charge	
Fermeture	29
Ouverture	13

Surveillance du système	19, 44
Systèmes enfichables	5

T

Touche multifonctions	31
-----------------------------	----

U

Utilisation avec l'application Charge	29
Utilisation conforme	4

In merito al presente documento

© Copyright by MENNEKES Elektrotechnik GmbH & Co. KG
Con riserva di modifiche.

Il presente documento è protetto da diritti d'autore. Il suo scopo è quello di aiutare l'utente a utilizzare l'apparecchio in maniera sicura ed efficiente. Ne è vietata la copia e la riproduzione del contenuto, in parte o in toto, senza previa autorizzazione del detentore dei diritti.

Simboli del documento

- Elenco
- ✓ Controllo / risultato
- 💡 Suggerimento
- ➔ Rimando a un'altra pagina di questo stesso documento
- 📄 Rimando a un altro documento

Indice

1	Informazioni generali	2
1.1	Struttura delle istruzioni per l'installazione	3
2	Sicurezza	3
2.1	Informazioni generali relative alla sicurezza	3
2.2	Indicazioni di sicurezza	4
2.3	Utilizzo conforme alla destinazione d'uso	4
2.4	Qualifica del personale	4
2.5	Garanzia legale	4
2.6	Riconsegna degli apparecchi	4
3	Descrizione del prodotto	5
3.1	Informazioni generali	5
3.2	Dotazione opzionale	5
3.3	Targhetta identificativa	6
3.4	Dotazione di fornitura	7
3.5	Struttura	7
3.5.1	Vista esterna	7
3.5.2	Vista interna	8
3.6	Componenti	9
3.6.1	Pannello frontale	9
3.6.2	Controller HC	10
4	Dati tecnici	11
4.1	Dati generali	11
4.1.1	Sezioni massime nei morsetti	11
4.2	Condizioni ambientali	11
5	Installazione	12
5.1	Scelta della posizione	12

5.2	Disimballaggio	12
5.3	Apertura della stazione di ricarica	13
5.4	Montaggio	13
5.4.1	Distanze minime	13
5.4.2	Posa della linea di alimentazione	13
5.4.3	Montaggio a parete della stazione di ricarica	14
5.5	Collegamento elettrico	15
5.5.1	Alimentazione di tensione/allacciamento alla rete	15
5.5.2	Protezione generale e protezione delle persone	15
5.5.3	Morsetti	16
5.5.4	Connessione LAN	17
5.5.5	Segnale di commutazione tariffa	17
5.5.6	Bus RS485	18
6	Messa in funzione	19
6.1	Inserzione della stazione di ricarica	19
6.2	Configurazione del collegamento di rete	19
6.2.1	Connessione LAN (Ethernet)	19
6.2.2	Connessione WLAN	19
6.3	Configurazione della stazione di ricarica	19
6.3.2	Accesso attraverso LAN	19
6.3.3	Richiamo dell'interfaccia di servizio	20
6.3.4	Configurazione della connessione diretta (modalità Access Point)	20
6.3.5	Configurazione della connessione nella rete domestica	21
6.3.6	Sincronizzazione temporale	21
6.3.7	Descrizione menu	22
6.4	Charge APP di MENNEKES	26
6.4.1	Requisiti	26
6.4.2	Collegamento automatico della Charge APP	26
6.4.3	Connessione manuale della Charge APP	27
6.5	Controllo della stazione di ricarica	28
6.6	Chiusura della stazione di ricarica	29
7	Utilizzo	29
7.1	Informazioni generali sull'utilizzo	29
7.2	Campo di informazione a LED	30
7.3	Tasto multifunzione	31
7.3.1	Terminare un processo di ricarica in corso	31
7.3.2	Reinserzione degli interruttori differenziale e magnetotermico	31
7.3.3	Test dell'interruttore differenziale (FI) integrato	31
7.4	Descrizione dei modi operativi	32
7.4.1	Impostazioni nel modo operativo „Energy Manager“	37
7.5	Ricarica del veicolo	38
7.5.1	Ricarica senza autorizzazione	38

7.5.2	Autorizzazione tramite RFID	38
7.5.3	Autorizzazione tramite Charge APP	38
7.5.4	Modalità di ricarica 3	39
7.5.5	Terminare il processo di ricarica	39
7.5.6	Interruzione di tensione durante il processo di ricarica	39
7.6	Gestione schede RFID	40
7.6.1	Aggiungere schede RFID con la scheda RFID Master	40
7.6.2	Aggiungere e cancellare schede RFID con la Charge App	40
7.6.3	Aggiungere e cancellare schede RFID attraverso l'interfaccia di servizio.....	40
7.6.4	Avvertenze relative alle schede RFID configurate come scheda Master	40
8	Manutenzione	41
8.1	Piano di manutenzione.....	41
9	Risoluzione dei problemi.....	42
9.1	Risoluzione dei problemi ad opera di un elettronico specializzato.....	42
9.2	Sbloccaggio d'emergenza della spina di ricarica	44
9.3	Monitoraggio del sistema.....	44
10	Smontaggio, immagazzinaggio e smaltimento	45
10.1	Smontaggio	45
10.2	Immagazzinaggio.....	45
10.3	Smaltimento	45
11	Allegato.....	46
11.1	Accessori.....	46
11.2	Glossario	46
11.3	Indice	47

1 Informazioni generali

Le presenti istruzioni costituiscono un supporto sostanziale per la messa in funzione e l'uso dell'apparecchio in maniera sicura e senza problemi.

Le indicazioni contenute in queste istruzioni valgono esclusivamente per l'apparecchio riportato nella descrizione di prodotto.

Si prega di leggere le istruzioni d'uso prima di mettere in funzione l'apparecchio.

Le presenti istruzioni rappresentano un aiuto per:

- evitare pericoli all'utente
- imparare a conoscere l'apparecchio
- conseguire un livello ottimale di funzionamento
- riconoscere in tempo i difetti ed eliminarli
- evitare guasti dovuti a un'installazione non corretta
- evitare spese di riparazione e tempi di inattività
- aumentare l'affidabilità e la durata di vita dell'apparecchio
- evitare di mettere in pericolo l'ambiente.

Le istruzioni sono una parte integrante del prodotto e devono essere conservate per l'uso successivo. Le istruzioni devono essere complete e custodite in modo accessibile alla rispettiva persona autorizzata.

MENNEKES Elektrotechnik GmbH & Co. KG non si assume alcuna responsabilità per i danni dovuti alla non osservanza delle presenti istruzioni.

1.1 Struttura delle istruzioni per l'installazione

Informazioni generali

Questo capitolo contiene indicazioni di carattere generale relative alle Istruzioni per l'installazione.

Sicurezza

Questo capitolo contiene indicazioni per la rappresentazione delle indicazioni di sicurezza, delle prescrizioni relative alla responsabilità e alla garanzia nonché per l'utilizzo conforme all'uso previsto.

Descrizione del prodotto

Questo capitolo contiene informazioni fondamentali relative all'apparecchio e alla sua struttura.

Dati tecnici

Questo capitolo contiene le indicazioni relative ai dati tecnici dell'apparecchio e dei componenti utilizzati.

Installazione

Questo capitolo contiene informazioni sulle corrette modalità di installazione e montaggio dell'apparecchio.

Utilizzo

Questo capitolo contiene informazioni sulle corrette modalità di utilizzo dell'apparecchio.

Manutenzione

Questo capitolo contiene indicazioni relative ai necessari lavori di manutenzione e, se del caso, istruzioni per sostituzione dei componenti.

Smontaggio, immagazzinaggio e smaltimento

Questo capitolo contiene informazioni sulle corrette modalità di smontaggio, immagazzinaggio e smaltimento dell'apparecchio.

Allegato

Questo capitolo contiene un elenco degli accessori disponibili per l'apparecchio, il glossario e l'indice del presente documento.

2 Sicurezza

2.1 Informazioni generali relative alla sicurezza

L'apparecchio è costruito secondo i più recenti dettami della tecnica e il suo funzionamento è sicuro.

Tuttavia è possibile che l'apparecchio presenti dei pericoli residui in presenza delle seguenti condizioni:

- quando l'apparecchio non viene utilizzato conformemente alla destinazione d'uso.
- quando l'apparecchio non è correttamente sottoposto a manutenzione.
- le indicazioni di sicurezza contenute nelle presenti istruzioni non vengono rispettate.
- quando l'apparecchio viene inappropriatamente modificato o trasformato.
- quando i lavori di manutenzione prescritti nel presente manuale non vengono effettuati alle dovute scadenze.

Pericolo

Pericolo di morte dovuto alla mancata osservanza della documentazione!

Chiunque sia incaricato di eseguire lavori sull'impianto deve avere letto e compreso le presenti istruzioni, in particolare il capitolo "Sicurezza".

L'impianto elettrico, la messa in funzione e la manutenzione dell'apparecchio devono essere eseguiti solo da elettrotecnici specializzati autorizzati a tale scopo dal gestore.

Oltre alle indicazioni di sicurezza delle presenti istruzioni è necessario attenersi alle seguenti norme e disposizioni:

- le vigenti norme antinfortunistiche
- le norme di medicina del lavoro
- le regole tecniche di sicurezza generalmente riconosciute
- le disposizioni nazionali specifiche
- l'utilizzo conforme alla destinazione d'uso

Inoltre le suddette norme e disposizioni possono essere completate da disposizioni interne all'officina o all'azienda.

2.2 Indicazioni di sicurezza

Per poter riconoscere a prima vista le indicazioni di sicurezza inserite nelle presenti istruzioni vengono utilizzati le seguenti parole di segnalazione e i seguenti simboli:

Pericolo

Questo simbolo, unitamente alla parola di segnalazione "Pericolo" indica un pericolo imminente.

La mancata osservanza dell'indicazione di sicurezza provoca la morte o lesioni gravissime.

Avvertenza

Questo simbolo, unitamente alla parola di segnalazione "Avvertenza" indica una situazione potenzialmente pericolosa.

La mancata osservanza dell'indicazione di sicurezza può provocare la morte o lesioni gravissime.

Attenzione

Questo simbolo, unitamente alla parola di segnalazione "Attenzione" indica una situazione potenzialmente pericolosa.

La mancata osservanza dell'indicazione di sicurezza può provocare lesioni leggere o di lieve entità.

Attenzione

Questa avvertenza indica una possibile situazione dannosa. La mancata osservanza dell'indicazione di sicurezza può causare un danno o la distruzione del prodotto e/o di altri componenti.

2.3 Utilizzo conforme alla destinazione d'uso

L'apparecchio è esclusivamente destinato all'utilizzo illustrato nel capitolo 3 „Descrizione del prodotto“ a pagina 5 unitamente ai componenti omologati forniti.

Qualsiasi altro utilizzo che esuli da quanto sopra definito è da considerarsi non conforme. MENNEKES non risponde dei danni che ne scaturiscono. Il rischio è a carico del solo utente.

Rientrano nel concetto di utilizzo conforme alla destinazione d'uso:

- il rispetto di tutte le indicazioni contenute nelle istruzioni per l'uso

- il mantenimento delle scadenze dei lavori di manutenzione

Quando l'apparecchio non viene utilizzato conformemente alla destinazione d'uso può essere fonte di pericoli.

2.4 Qualifica del personale

L'impianto elettrico, la messa in funzione e la manutenzione dell'apparecchio devono essere eseguiti solo da elettrotecnici specializzati autorizzati a tale scopo dal gestore dell'impianto. Il personale qualificato deve avere letto e compreso le istruzioni per l'uso e seguire le indicazioni in esse contenute.

Requisiti ai quali deve rispondere un elettrotecnico specializzato qualificato:

- Conoscenza delle norme di sicurezza e antinfortunistiche generali e speciali.
- Conoscenza delle norme elettrotecniche (ad es. DIN VDE 0100 parte 600, DIN VDE 0100-722) e delle norme nazionali in vigore.
- capacità di rilevare i rischi e di evitare i potenziali pericoli.

2.5 Garanzia legale

In caso di reclami relativi al prodotto contattare senza indugio il proprio partner di assistenza competente, fornendo i seguenti dati:

- Denominazione del tipo / Numero di serie
- Data di produzione
- Motivo del reclamo
- Durata di utilizzo
- Condizioni ambientali (temperatura, umidità)

2.6 Riconsegna degli apparecchi

In caso di rispedizione dell'apparecchio a MENNEKES è necessario impiegare l'imballo originale oppure un contenitore di trasporto sicuro.

3 Descrizione del prodotto

3.1 Informazioni generali

La Wallbox AMTRON® di MENNEKES è una stazione di ricarica per l'impiego nel settore privato e semipubblico, ad es. terreni privati, parcheggi aziendali o depositi. La stazione di ricarica serve esclusivamente alla ricarica di veicoli elettrici:

- Ricarica in modalità 3 conformemente alla norma IEC 61851-1:2010.
- Prese a innesto conformemente alla norma IEC 62196.

A scelta, il funzionamento della stazione di ricarica è possibile come soluzione a posto singolo come anche con collegamento a un sistema backend subordinante. La stazione di ricarica è ideata esclusivamente per un montaggio fisso.

Caratteristiche di dotazione:

- Informazione di stato per il campo di informazione a LED.
- Integrazione nella rete residenziale attraverso WLAN / LAN.
- Interfaccia RS485 per il collegamento in rete con fili con un'ACU MENNEKES o un pannello di controllo E-Mobility MENNEKES (modo operativo SCU).
- Charge APP per il controllo del processo di ricarica e visualizzazione di dati statistici.
- Controller HC MENNEKES, unità di comunicazione e di controllo.
- Tasto multifunzione (terminare il processo di ricarica, test FI, reinserire interruttori FI e LS)
- Funzione di sblocco per la ricarica con spina di ricarica, tipo 2 (modalità 3), in caso di interruzione di corrente (solo per apparecchi con presa di ricarica tipo 2).
- Alloggiamento in AMELAN.
- Sostegno integrato per la sospensione di cavi.
- Dotato di cablaggio necessario per la connessione.

3.2 Dotazione opzionale

A seconda della variante della stazione di ricarica sono presenti le seguenti caratteristiche opzionali della dotazione:

Sistemi a innesto

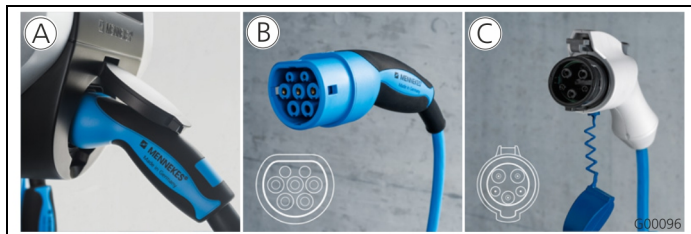


Fig. 1

A seconda della versione la stazione di ricarica è dotata dei seguenti sistemi a innesto:

- Ⓐ presa di ricarica, tipo 2, per l'uso di cavi di ricarica separati.
- Ⓑ cavo di ricarica fissamente collegato con connettore di ricarica, tipo 2.
- Ⓒ cavo di ricarica fissamente collegato con connettore di ricarica, tipo 1.

	Xtra ¹⁾	Xtra E ²⁾	Xtra R ²⁾	Trend E ²⁾	Premium ¹⁾	Premium R ²⁾
Campo di informazione a LED	✓	✓	✓	✓	✓	✓
Tasto multifunzione						
■ Funzione di arresto (parametrizzabile; funzione disattivata allo stato originale)	✓	✓	✓	✓	✓	✓
■ Funzione Reset	✓	✓	✓	✓	✓	✓
■ Test dell'interruttore differenziale	✓	—	✓	—	✓	✓
■ Reinserzione dell'interruttore differenziale	✓	—	✓	—	✓	✓
Interruttore differenziale (FI)	✓	—	✓	—	✓	✓
Interruttore magnetotermico (LS)	✓	—	—	—	✓	—
Contatore di energia digitale tarato	✓	✓	✓	—	✓	✓
Charge APP per l'autorizzazione e la visualizzazione di processi di ricarica	✓	✓	✓	✓	✓	✓
Funzione di statistica attraverso la Charge APP	✓	✓	✓	—	✓	✓
Quantità di energia caricata rilevabile attraverso la Charge APP	✓	✓	✓	—	✓	✓
Sistema RFID per l'autorizzazione di processi di ricarica	—	—	—	✓	✓	✓

1) Variante per la Germania

2) Variante UE

3.3 Targhetta identificativa

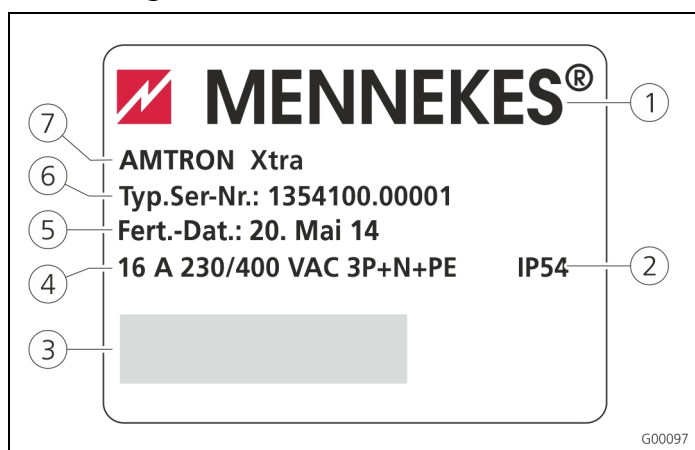


Fig. 2: targhetta identificativa (esempio)

- | | |
|---------------------------|--|
| ① Produttore | ⑤ Data di produzione |
| ② Grado di protezione | ⑥ Numero di articolo / numero di serie |
| ③ Codice a barre | ⑦ Tipo |
| ④ Allacciamento alla rete | |

3.4 Dotazione di fornitura

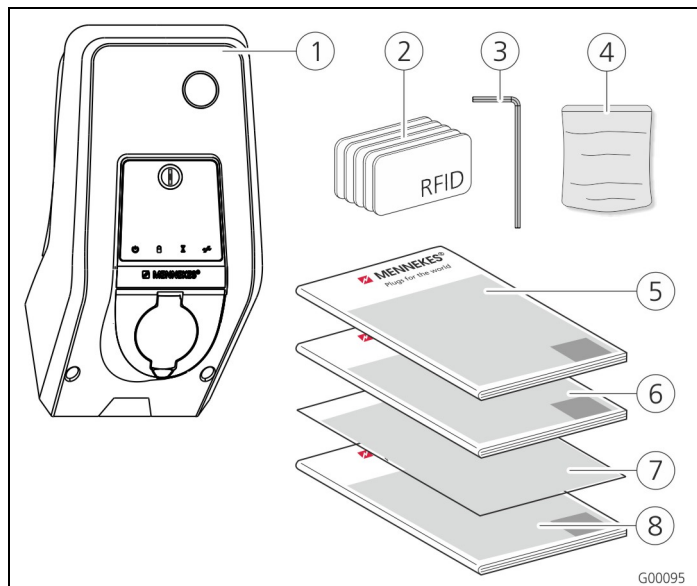


Fig. 3: dotazione di fornitura

- | | |
|--|----------------------------------|
| ① Stazione di ricarica | ⑤ Istruzioni per l'uso |
| ② Schede RFID (2xMaster, 3xutente) ¹⁾ | ⑥ Istruzioni per l'installazione |
| ③ Chiave per viti ad esagono cavo | ⑦ Scheda dati di configurazione |
| ④ Sacchetto con materiale di fissaggio (viti, tasselli, tappo) | ⑧ Breve introduzione |

1) Solo per la variante di dotazione Trend, Premium.

! ATTENZIONE

Riduzione della funzione del dispositivo

Se si perde la scheda dati di configurazione, non sono più possibili l'accesso a determinate funzioni e la configurazione dell'apparecchio.

Conservare la scheda dati di configurazione in un luogo sicuro per l'uso in un secondo tempo.

3.5 Struttura

3.5.1 Vista esterna

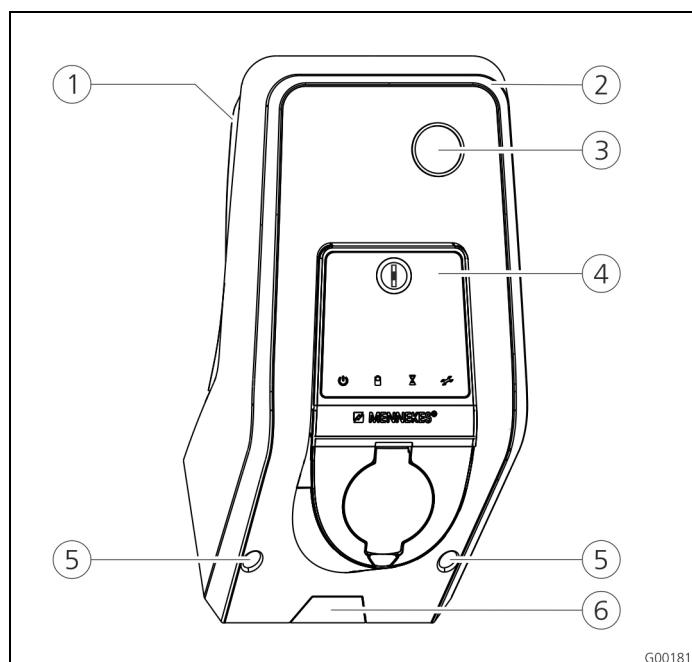


Fig. 4: vista frontale (esempio)

- | | |
|---|--|
| ① Parte inferiore alloggiamento | ⑥ Punto di rottura dovuta per linea di alimentazione / canalina cavi dal basso |
| ② Parte superiore alloggiamento | |
| ③ Finestra di visualizzazione per contatori | |
| ④ Pannello frontale | |
| ⑤ Viti di fissaggio per parte superiore alloggiamento | |

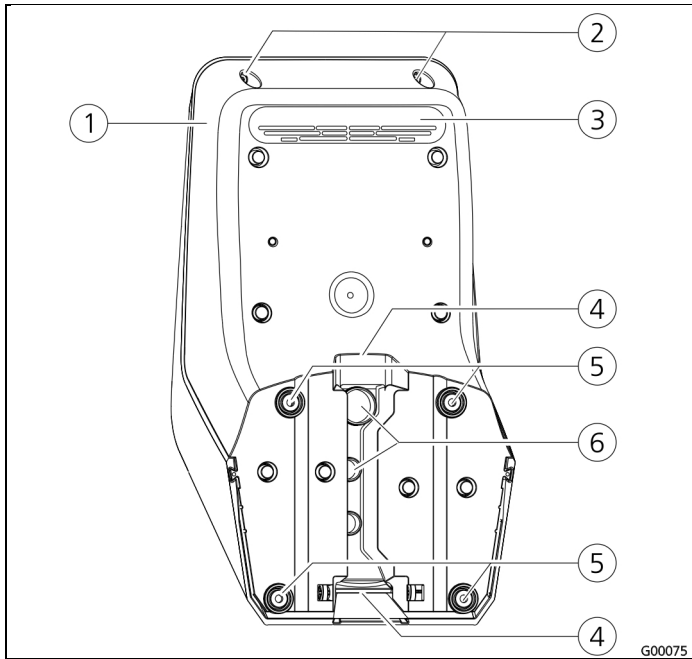


Fig. 5: vista posteriore (esempio)

- | | |
|---|------------------------------------|
| ① Parte inferiore alloggiamento | ④ Rientranza per canalina dei cavi |
| ② Viti di fissaggio per parte superiore alloggiamento | ⑤ Fori di fissaggio |
| ③ Uscita dell'aria | ⑥ Passacavi |

L'alloggiamento della stazione di ricarica è eseguito in tre parti e si compone della parte inferiore, della parte superiore e del pannello frontale. Per l'accesso ai componenti interni si deve ribaltare il pannello frontale verso il basso. La versione del pannello frontale dipende dalla variante della stazione di ricarica.

➔ Vedi capitolo 3.6.1 „Pannello frontale“ a pagina 9.

3.5.2 Vista interna

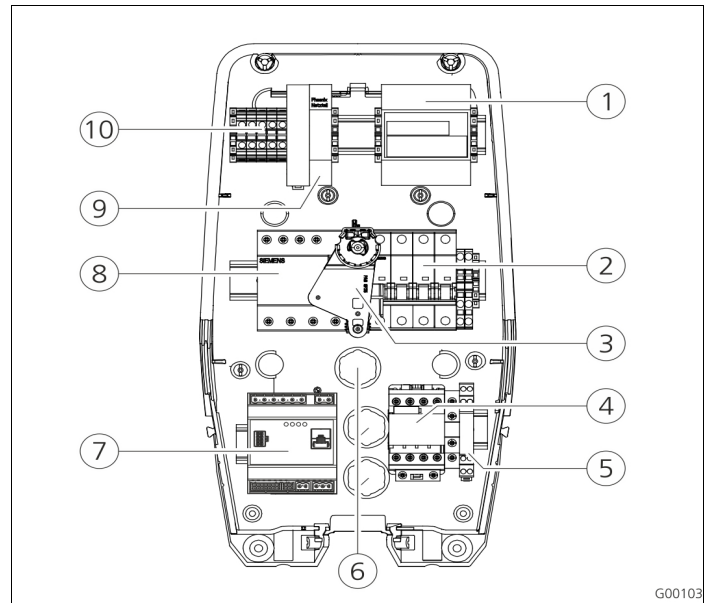


Fig. 6: vista interna parte inferiore dell'alloggiamento (esempio)

- | | |
|---|--|
| 1 Contatore | 7 Sistema di controllo (Controller-HC) |
| 2 Interruttore magnetotermico LS | 8 Interruttore differenziale FI |
| 3 Elemento di azionamento multifunzione | 9 Alimentatore |
| 4 Protezione di ricarica | ⑩ Morsetti per allacciamento alla rete |
| 5 Monitoraggio del sistema | |
| 6 Passacavi | |

Nella stazione di ricarica si trovano tutti i componenti necessari per il controllo del processo di ricarica e la comunicazione con il veicolo.

La versione dei componenti dipende dalla variante installata della stazione di ricarica.

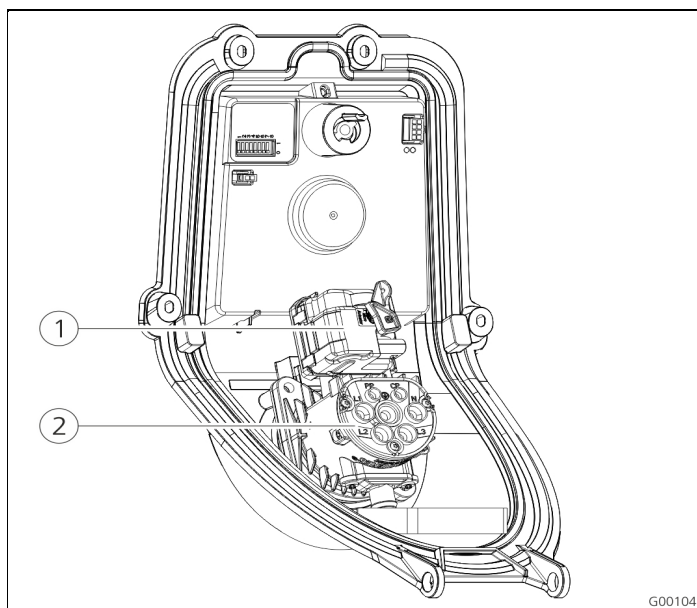


Fig. 7: vista interna pannello frontale (esempio)

- 1 Attuatore (blocco della spina) 2 Modulo presa

L'attuatore blocca la spina di ricarica durante il processo di ricarica nella presa di ricarica (solo per stazioni di ricarica con presa di ricarica del tipo 2).

3.6 Componenti

3.6.1 Pannello frontale

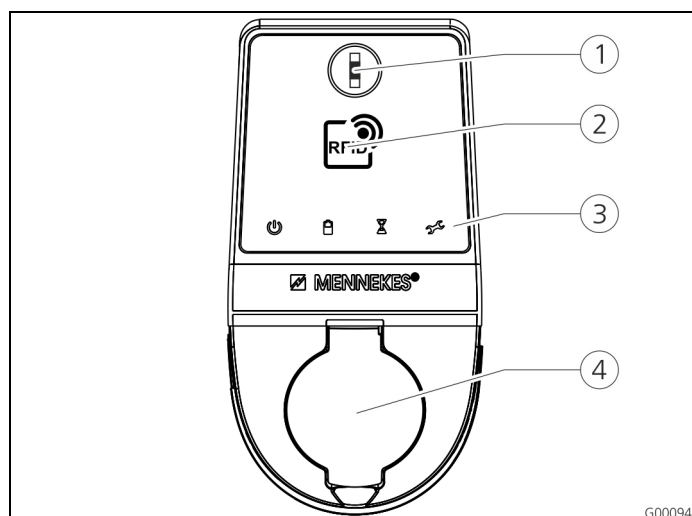


Fig. 8: Pannello frontale (esempio)

- ① Tasto multifunzione ④ Presa di ricarica di tipo 2
 ② Lettore schede RFID ¹⁾ con coperchietto
 ③ Campo di informazione a incernierato
 LED

1) Solo per la variante Premium e Trend.

Sul pannello frontale si trovano gli elementi di comando e di visualizzazione e la presa di ricarica della stazione di ricarica. La versione del pannello frontale dipende dalla variante di dotazione della stazione di ricarica.

3.6.2 Controller HC

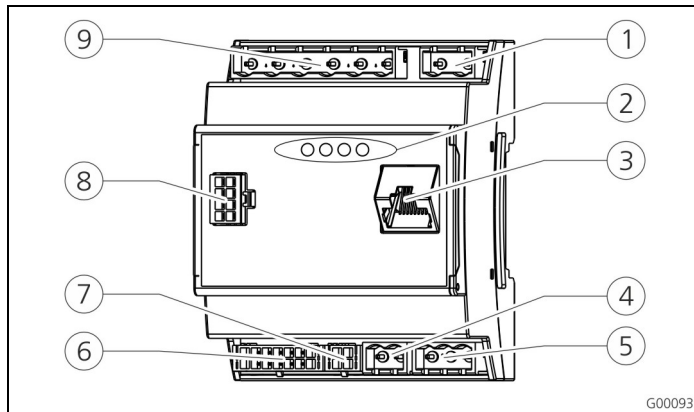


Fig. 9: Controller-HC

- | | |
|---------------------------------------|--|
| ① Presa multipla commutazione tariffa | ⑥ Presa multipla - presa di ricarica |
| ② LEDs di stato | ⑦ Presa multipla contatore SO |
| ③ Connettore di rete (RJ45) | ⑧ Presa multipla pannello alimentazione di tensione 12 V DC frontale |
| ④ Presa multipla | ⑨ Presa multipla bassa tensione 230 V AC (MENNEKES ACU) |

Il Controller HC gestisce in modo completamente automatico il processo di ricarica e svolge le seguenti funzioni:

- Comunicazione con la Charge APP attraverso WLAN.
- Comunicazione con l'interfaccia di servizio attraverso WLAN / LAN.
- Analisi dei dati di un contatore collegato.
- Analisi dei dati del monitoraggio del sistema.
- riconoscimento della capacità di conduzione di corrente del cavo di ricarica attraverso una codifica resistiva. I cavi di ricarica inadatti vengono rifiutati.
- Controllo delle premesse necessarie per una ricarica regolare.
- Richiesta di un segnale esterno (commutazione tariffa).
- Comunicazione con il veicolo tramite il contatto CP. Il segnale PWM trasmette il limite superiore di corrente di carico al veicolo. Allo stesso tempo viene controllata la connessione al conduttore di protezione.
- Pilotaggio del bloccaggio della spina di ricarica nella presa di ricarica (per apparecchi con presa di ricarica del tipo 2).
- Pilotaggio del contattore di carica.

Il Controller HC presenta cinque modi operativi che possono essere modificati anche durante il funzionamento a seconda della configurazione. La selezione del modo operativo avviene attraverso l'interfaccia di servizio o la Charge APP di MENNEKES.

- 💡 La disponibilità dei singoli modi operativi e funzioni dipende dalla dotazione della stazione di ricarica e dalla configurazione effettuata durante la messa in funzione della stazione di ricarica. Quando si passa al modo operativo „SCU“ occorre riavviare il Controller HC.

Modo operativo „Manuale (remoto)“

In questo modo operativo avviene il controllo del processo di ricarica attraverso la Charge APP.

- ➔ Vedi tabella „Descrizione del funzionamento modo operativo **Manuale** (remoto)“ a pagina 32.

Modo operativo „A regolazione temporizzata (interno)“

In questo modo operativo avviene il controllo del processo di ricarica attraverso il temporizzatore integrato. Con ciò la corrente di carica disponibile può essere adattata alle tariffe elettriche differenti TP/TS. P. es. è possibile eseguire l'operazione di ricarica con una maggiore potenza di ricarica durante la tariffa TS, più economica rispetto alla tariffa TP più costosa.

I tempi validi del fornitore di corrente elettrica per le tariffe vengono immessi attraverso la Charge APP e la stazione di ricarica controlla la corrente di carico in funzione dell'ora immessa.

- 💡 L'aggiornamento dell'interruttore orario tariffe e il passaggio dall'ora legale all'ora solare avviene durante il collegamento successivo con la Charge APP.

- ➔ Vedi tabella „Descrizione del funzionamento modo operativo **A regolazione temporizzata** (interno)“ a pagina 33.

Modo operativo „Segnale tariffa esterno“

In questo modo operativo avviene il controllo del processo di ricarica attraverso un contatto esterno (p. es. quello di un ricevitore di telecomando).

Come per il modo operativo „A regolazione temporizzata“, in questo modo la corrente di carico disponibile può essere adattata alle tariffe elettriche differenti TP/TS.

→ Vedi tabella „Descrizione del funzionamento modo operativo **Segnale tariffa esterno**“ a pagina 34.

Modo operativo „Energy Manager“

In questo modo operativo avviene il controllo del processo di ricarica attraverso il SUNNY HOME MANAGER (www.SMA-Solar.com).

La stazione di ricarica viene collegata attraverso LAN / WLAN con il SUNNY HOME MANAGER. Entrambi gli apparecchi devono trovarsi nella stessa rete.

Successivamente il SUNNY HOME MANAGER controlla la potenza di carica in funzione dell'energia generata dal proprio impianto fotovoltaico e dei valori prestabiliti dall'utente.

→ Vedi tabella „Descrizione del funzionamento modo operativo **Energy Manager**“ a pagina 35.

Modo operativo „SCU“

In questo modo operativo avviene il controllo del processo di ricarica attraverso un sistema back end subordinante (p. es. pannello di controllo E-Mobility MENNEKES).

La stazione di ricarica viene collegata attraverso RS485 con un'ACU MENNEKES.

Nel modo operativo SCU non è possibile il controllo attraverso la Charge APP oppure il passaggio agli altri modi operativi.

→ Vedi tabella „Descrizione del funzionamento modo operativo **SCU**“ a pagina 36.

4 Dati tecnici

4.1 Dati generali

	3,7 kW	7,4 kW	11 kW	22 kW
Tensione nominale	230 / 400 V AC ±10 %			
Frequenza nominale	50 Hz			
Corrente nominale	16 A	32 A	16 A	32 A
Pre-fusibile massimo	conformemente alla targhetta identificativa / configurazione			
Potenza di carica modalità 3	3,7 kW	7,4 kW	11 kW	22 kW
corrente di carica Mode 3	16 A, 1 ph	32 A, 1 ph	16 A, 3 ph	32 A, 3 ph
Grado di protezione	IP 44 (con cavo di ricarica fissamente collegato o presa di ricarica del tipo 2 con Shutter) IP 54 (con presa di ricarica di tipo 2)			
Classe di protezione	I			
Categoria di sovratensione	CAT III conformemente a EN60664-1			
Dimensioni (largh. x altezza x profondità)	474,8 mm x 259,2 mm x 220,1 mm			
Peso	5 ... 8,5 kg (a seconda della versione)			

4.1.1 Sezioni massime nei morsetti

	rigidi	flessibili
3,7 kW	3 x 6 mm ²	3 x 4 mm ²
7,4 kW	3 x 10 mm ²	3 x 6 mm ²
11 kW	5 x 6 mm ²	5 x 4 mm ²
22 kW	5 x 10 mm ²	5 x 6 mm ²

4.2 Condizioni ambientali

Temperatura ambiente	-25 ... +40 °C
Temperatura media in 24 ore	< 35 °C
Temperatura di immagazzinaggio	-25 ... +40 °C
Altitudine	max. 2.000 m sopra il livello del mare
Umidità relativa	max. 95 % (non condensante)

5 Installazione

⚠ Pericolo

Pericolo di morte dovuto a installazione non corretta.

Pericolo di morte per quelle persone che eseguono lavori per i quali non sono qualificate né sono state istruite.

- L'installazione dell'apparecchio deve essere effettuata esclusivamente da persone che hanno familiarità con lo stesso, sono state informate dei pericoli e dispongono della necessaria qualifica.
- Prima dell'installazione tutti i requisiti tecnici di sicurezza devono essere soddisfatti.

5.1 Scelta della posizione

⚠ Avvertenza

Pericolo dovuto a condizioni ambientali / luoghi d'installazione inadatti.

Condizioni ambientali e luoghi d'installazione inadatti possono comportare situazioni pericolose in relazione a corrente elettrica.

Osservare i seguenti punti per scegliere il luogo d'installazione:

- Non eseguire l'installazione in zone a rischio di esplosione (atmosfera potenzialmente esplosive. (ad es. stazioni di servizio di gas);
- Non eseguire l'installazione in zone a rischio inondazione.
- Rispettare le condizioni di connessione tecniche locali e le regole di sicurezza.
- Condizioni ambientali, vedi al capitolo 4.2 „Condizioni ambientali“ a pagina 11.
- Protezione del sistema di ricarica da getti d'acqua.
- La superficie di montaggio deve essere sufficientemente solida per reggere alle sollecitazioni meccaniche. Durante il montaggio su pareti in cartongesso, esse dovranno essere eseguite almeno a strato doppio.

5.2 Disimballaggio

Attenzione

Danneggiamento della stazione di ricarica in seguito a maneggio inappropriato

Collisioni ed urti possono danneggiare la stazione di ricarica.

- Muovere la stazione di ricarica con la massima cautela.
- Utilizzare una base morbida per deporre la stazione di ricarica.

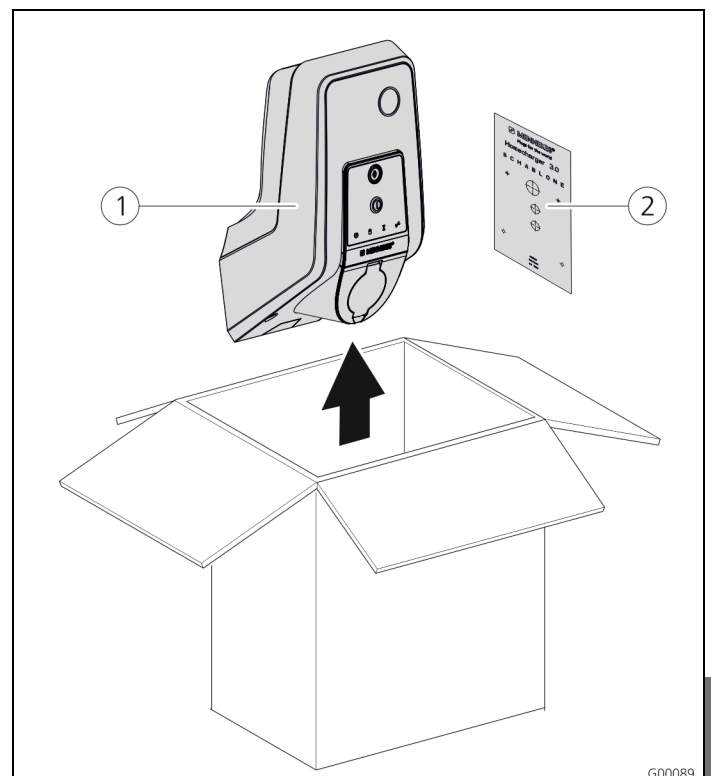


Fig. 10: disimballaggio

Disimballaggio della stazione di ricarica:

1. Prelevare la stazione di ricarica (1) e la maschera per foratura (2) dal cartone.
2. Deporre la stazione di ricarica su una base morbida.

5.3 Apertura della stazione di ricarica

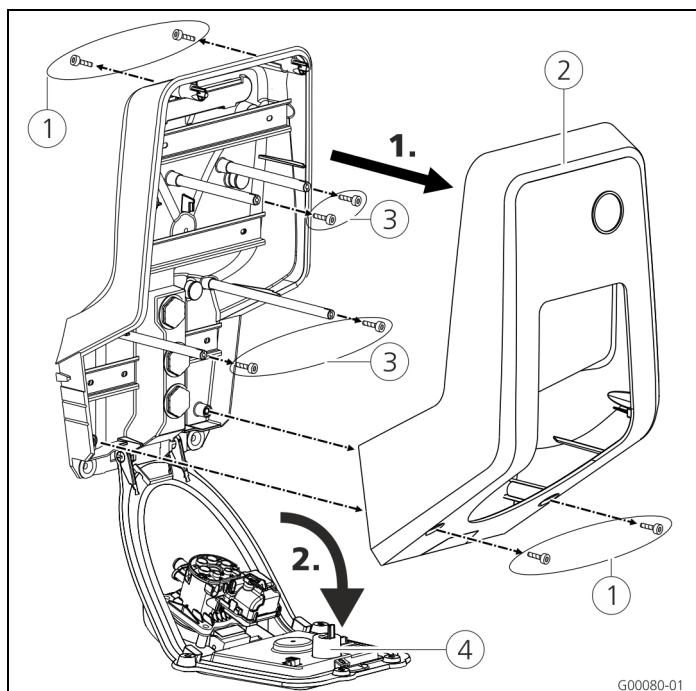


Fig. 11: aprire la stazione di ricarica

Attenzione

Danneggiamento dell'apparecchio.

Danneggiamento dell'apparecchio in seguito ad uso non appropriato.

Non utilizzare il perno in ottone per il fissaggio del pannello frontale come ausilio per il trasporto o come maniglia d'appiglio.

☛ Allo stato originale la parte superiore dell'alloggiamento non è avvitata. Le viti (1) si trovano nella bustina di accessori dell'apparecchio.

Apertura della stazione di ricarica

1. Togliere le viti (1) e rimuovere la parte superiore dell'alloggiamento (2). Assicurarsi che le viti non vadano perse.
2. Togliere le viti (3) per il pannello frontale e ribaltare il pannello frontale (4) verso il basso. Assicurarsi che le viti non vadano perse.

☛ Dopo il montaggio della stazione di ricarica le viti dell'alloggiamento sul retro della stazione di ricarica sono accessibili soltanto con una chiave a brugola con ridotta lunghezza. A questo scopo utilizzare la chiave fornita in dotazione.

5.4 Montaggio

5.4.1 Distanze minime

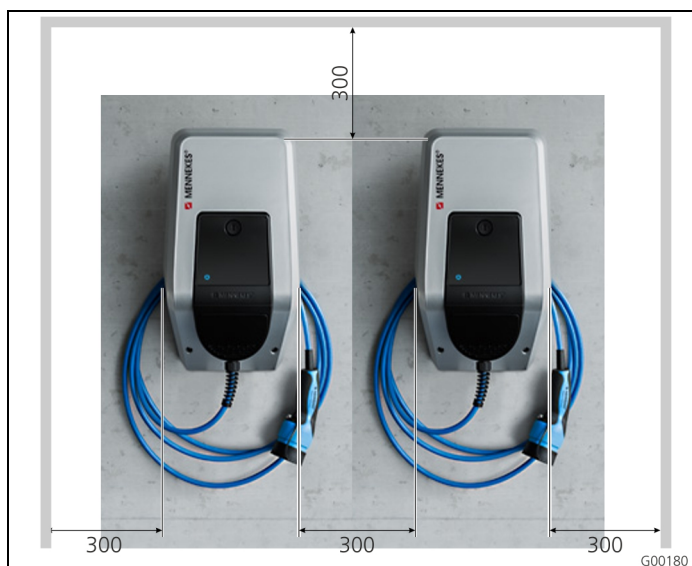


Fig. 12: distanze minime (mm)

Le distanze minime indicate dovrebbero essere rispettate per garantire un accesso senza limitazioni per il comando e gli interventi di manutenzione e servizio.

5.4.2 Posa della linea di alimentazione

Posa non incassata della linea di alimentazione

Se la linea di alimentazione ovvero la canalina dei cavi parte dall'alto, occorre rompere la rientranza presagomata nella parte superiore dell'alloggiamento.

☛ È possibile posizionare la stazione di ricarica su una canalina di cavi del cliente (Altezza 30 mm x Largh. 45 mm). Sul retro della parte inferiore dell'alloggiamento si trovano le relative rientranze.

➔ Vedi anche Fig. 13: Montaggio a parete.

Posa incassata della linea di alimentazione

Per la posa incassata delle linee di alimentazione, di trasmissione dati e di controllo si devono osservare le posizioni delle linee come previste nella maschera per foratura.

5.4.3 Montaggio a parete della stazione di ricarica

☞ Per il montaggio a pareti in calcestruzzo, mattoni e legno utilizzare il materiale di fissaggio in dotazione.

In caso di un'altra superficie di appoggio il cliente deve selezionare un tipo di fissaggio appropriato.

MENNEKES raccomanda il montaggio della stazione di ricarica a un'altezza (fino al bordo superiore dell'alloggiamento) di ca. 1,50 m sopra pavimento.

➔ Vedi anche Fig. 13: Montaggio a parete.

1. Tracciare i fori di fissaggio con l'ausilio della maschera per foratura fornita in dotazione e di una livella a bolla d'aria.
2. Praticare i fori con il diametro previsto per il materiale di fissaggio selezionato nella parete.

3. Posare la linea di alimentazione ed eventualmente le linee di trasmissione dati e di controllo nelle posizioni indicate sulla maschera per foratura. Per il collegamento elettrico all'interno della stazione di ricarica servono cavi con una lunghezza di ca. 40 cm.
4. Aprire la stazione di ricarica (vedi capitolo 5.3 „Apertura della stazione di ricarica“ a pagina 13).
5. Guidare la linea di alimentazione ed eventualmente le linee di trasmissione dati e di controllo attraverso i passacavi nella stazione di ricarica.
6. Avvitare la stazione di ricarica alla parete utilizzando tasselli e viti.
7. Controllare il fissaggio sicuro della stazione di ricarica.

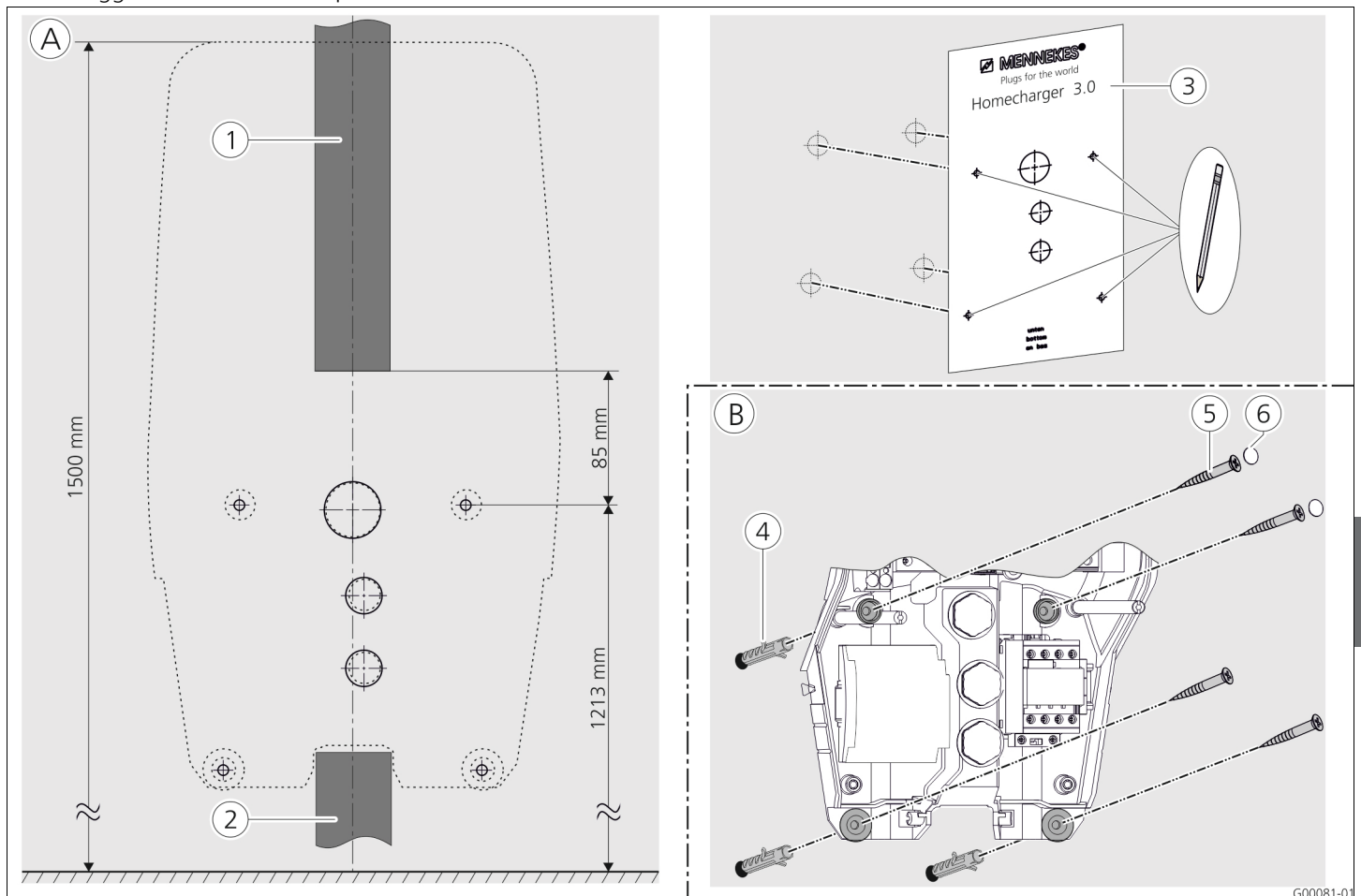


Fig. 13: Montaggio a parete

- | | |
|---|-----------------------------------|
| Ⓐ Tracciare | Ⓑ Montaggio |
| ① Canalina dei cavi (in caso di una linea di alimentazione dall'alto) | ④ Tassello |
| ② Canalina dei cavi (in caso di una linea di alimentazione dal basso) | ⑤ Vite |
| ③ Maschera per foratura | ⑥ Tappo (protezione dal contatto) |

5.5 Collegamento elettrico

5.5.1 Alimentazione di tensione/allacciamento alla rete

⚠ Pericolo

Pericolo di morte dovuto a scariche elettriche!

I componenti sono sotto tensione.

Il contatto con i componenti sotto tensione produce una scarica elettrica, causando ustioni o la morte.

Prima di eseguire lavori sull'impianto elettrico è necessario rispettare i seguenti punti:

- Disconnettere l'apparecchio da tutte le fonti di tensione.
- Assicurarsi che la tensione non possa essere ripristinata.
- Verificare l'assenza completa di tensione.
- Eseguire la messa a terra e cortocircuitare.
- Coprire eventuali parti adiacenti ancora sotto tensione e mettere in sicurezza l'area di pericolo.

Ai fini dell'installazione è necessario attenersi ai seguenti ulteriori punti:

- Questo apparecchio deve essere installato, messo in funzione e sottoposto a manutenzione solo da elettrotecnici specializzati qualificati attenendosi alle vigenti norme nazionali, vedi capitolo 2.4, „Qualifica del personale“ a pagina 4.
- Prima di procedere al collegamento dell'apparecchio è necessario accertarsi che questo non sia sotto tensione oppure devono essere attuate idonee misure protettive.

Osservare i seguenti punti durante l'allacciamento all'alimentazione di corrente:

- Per l'installazione in Germania attenersi alla DIN VDE 0100 parte 530.
- Per l'installazione in altri Paesi attenersi alle rispettive disposizioni nazionali / locali in vigore.
- Nel caso di collegamento trifase prestare attenzione al campo destrorso!

5.5.2 Protezione generale e protezione delle persone

⚠ Pericolo

Pericolo di morte dovuto a scariche elettriche.

Gli interruttori differenziali sensibili alla corrente universale (tipo B) non devono essere montati a valle di interruttori differenziali sensibili alla corrente pulsante (tipo A).

In funzione della variante di dotazione le stazioni di ricarica sono equipaggiate con i dispositivi di protezione necessari, conformemente alla seguente tabella.

Variante	FI tipo A	FI tipo B	LS
Xtra, Premium (3,7 kW / 7,4 kW, 1 ph)	✓	—	✓
Xtra, Premium (11 kW / 22 kW, 3 ph)	—	✓	✓
Xtra E, Trend E (3,7 kW / 7,4 kW, 1 ph)	—	—	—
Xtra E, Trend E (11 kW / 22 kW, 3 ph)	—	—	—
Xtra R, Premium R (3,7 kW / 7,4 kW, 1 ph)	✓	—	—
Xtra R, Premium R (11 kW / 22 kW, 3 ph)	—	✓	—

Osservare i seguenti punti durante il collegamento della stazione di ricarica:

- ogni stazione di ricarica deve essere collegata attraverso un interruttore differenziale separato (apparecchi monofase - interruttore differenziale, tipo A, apparecchi trifase - interruttore differenziale, tipo B).
- A questo interruttore differenziale non possono essere collegati ulteriori circuiti elettrici.
- Nelle varianti di dotazione Xtra E e Trend E l'utente deve prevedere l'interruttore differenziale (FI).
- Nelle varianti di dotazione Xtra E, Xtra R, Trend E, Premium E e Premium R l'utente deve prevedere l'interruttore magnetotermico (LS).

Progetto dell'interruttore magnetotermico dell'utente**⚠ Pericolo****Pericolo di incendio in seguito al sovraccarico dell'apparecchio.**

Pericolo di incendio in seguito al sovraccarico dell'apparecchio in caso di un progetto errato dell'interruttore magnetotermico dell'utente.

La corrente nominale dell'interruttore magnetotermico selezionato non deve superare in nessun caso i valori riportati sulla targhetta identificativa.

Le versioni UE degli apparecchi (Xtra E, Xtra R, Trend E, Premium E e Premium R) vengono fornite senza interruttore magnetotermico integrato. Il dimensionamento dell'interruttore magnetotermico deve avvenire tenendo conto dei valori riportati sulla targhetta identificativa, della potenza di ricarica desiderata e della linea di alimentazione (lunghezza linea, sezione) verso la stazione di ricarica conformemente alle norme nazionali.

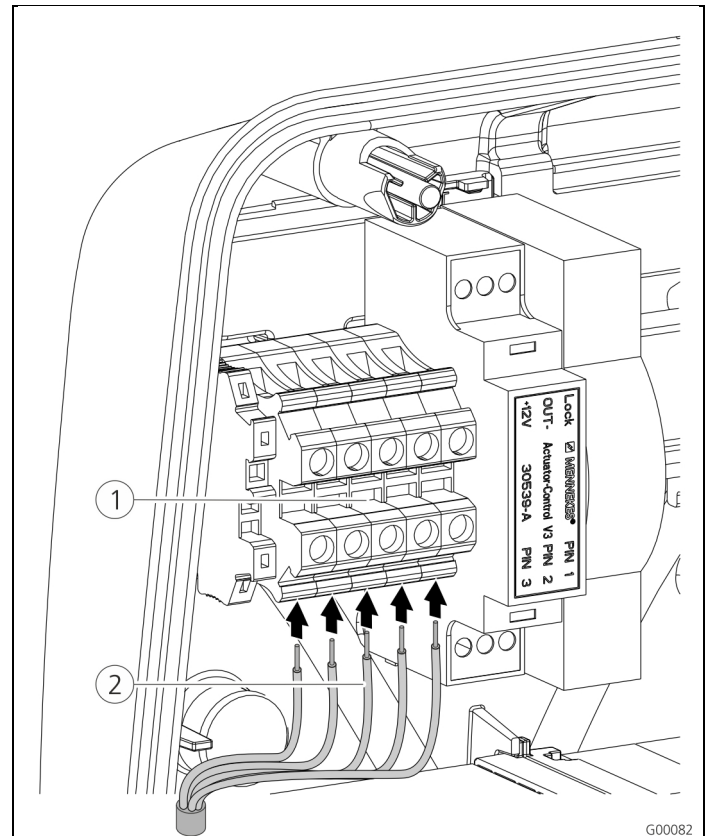
5.5.3 Morsetti

Fig. 14: morsetti linea di alimentazione (esempio)

Collegare la linea di alimentazione:

1. togliere la guaina della linea di alimentazione su una lunghezza di 370 mm e rimuovere l'isolamento su una lunghezza di 12 mm.
2. Collegare i fili (2) della linea di alimentazione alla morsetti (1) conformemente allo schema elettrico. Il conduttore di terra (PE) deve essere più lungo degli altri conduttori!
3. controllare che i singoli fili siano collegati correttamente e che le viti siano saldamente serrate saldamente.

5.5.4 Connessione LAN

La stazione di ricarica può essere integrata nella rete residenziale - a scelta senza fili via WLAN oppure tramite un cavo Ethernet (RJ45).

Collegamento in rete senza fili

Se la stazione di ricarica si trova alla portata della rete WLAN, non è necessario un ulteriore cablaggio.

Ulteriori informazioni sulla configurazione della connessione WLAN si trovano nel capitolo 6.2.2 „Connessione WLAN“ a pagina 19.

Collegamento in rete con fili

Se la stazione di ricarica deve essere integrata nella rete residenziale via Ethernet, è necessario posare un cavo di rete appropriato con spina RJ45 fino alla stazione di ricarica. Il cavo di rete deve presentare una rigidità dielettrica sufficiente ed essere idoneo alla posa comune con linee sotto tensione di rete.

MENNEKES consiglia l'uso di linee Ethernet del tipo Cat.5e o superiore.

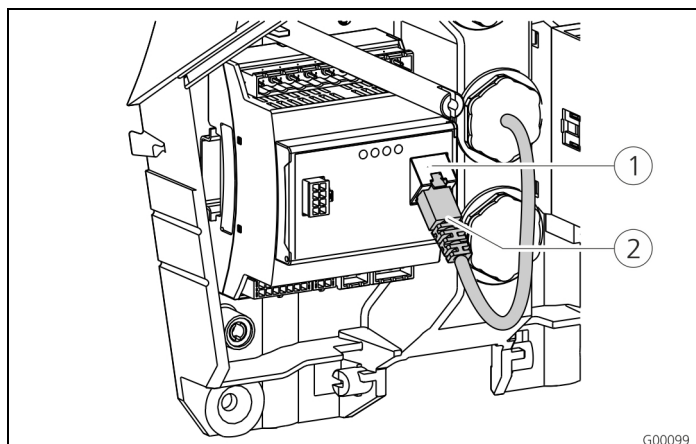


Fig. 15: collegamento cavo di rete

Collegare il cavo di rete:

1. Guidare il cavo di rete nella stazione di ricarica. Assicurarsi che il raggio di curvatura ammesso del cavo di rete non venga superato per difetto e che il cavo non venga piegato.
2. Collegare la spina ② del cavo di rete alla presa di rete del Controller HC ①.

Per ulteriori informazioni sulla configurazione del collegamento Ethernet si trovano nel capitolo 6.2 „Configurazione del collegamento di rete“ a pagina 19.

5.5.5 Segnale di commutazione tariffa

Se la stazione di ricarica deve essere fatta funzionare nel modo operativo "Segnale tariffa esterno", è necessario collegare la stazione di ricarica, p. es. con un ricevitore di telecomando.

Il segnale di commutazione tariffa viene collegato al Controller HC attraverso un giunto a innesto.

- Se è attiva la tariffa secondaria (TS), il segnale di commutazione tariffa deve essere attivo all'ingresso.
- Se è attiva la tariffa principale (TP), all'ingresso non deve essere attivo alcun segnale di commutazione tariffa.

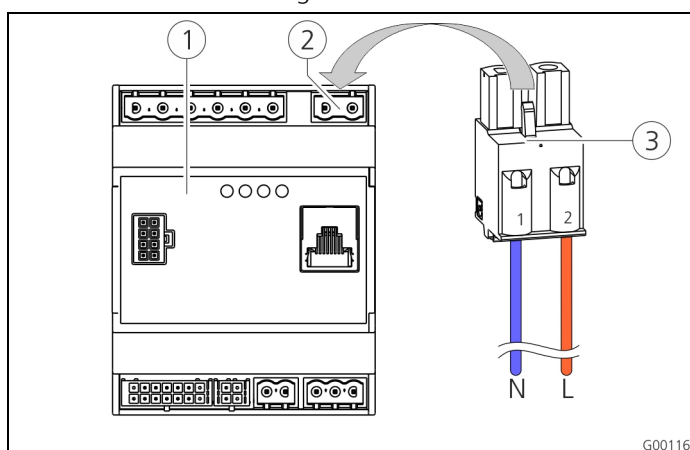


Fig. 16: collegamento segnale di commutazione tariffa

- ① Controller HC
- ② Presa multipla segnale di commutazione tariffa
- ③ Spina

Morsetti	Descrizione
1 (N)	Conduttore neutro segnale di commutazione tariffa 230 V AC
2 (L)	Fase segnale di commutazione tariffa 230 V AC

Collegare il segnale di commutazione tariffa:

1. guidare la linea di controllo nella stazione di ricarica.
 2. collegare la linea di controllo, come raffigurato, alla spina dell'ingresso.
 3. inserire la spina nella rispettiva presa multipla nel Controller HC.
- ⚠ Al collegamento del segnale di commutazione tariffa a una fonte di tensione esterna, si deve applicare un'avvertenza conformemente alle prescrizioni nazionali (p. es. un'etichetta adesiva).

Per ulteriori informazioni sulla commutazione della tariffa rimandiamo alla tabella „Descrizione del funzionamento modo operativo **Segnale tariffa esterno**“ a pagina 34.

5.5.6 Bus RS485

Se il controllo del processo di ricarica deve avvenire attraverso un sistema backend subordinante (ad es. pannello di controllo E-Mobility MENNEKES), la stazione di ricarica deve essere collegata con un'ACU MENNEKES per mezzo di un bus RS485. La linea BUS viene collegata al Controller HC attraverso un giunto a innesto.

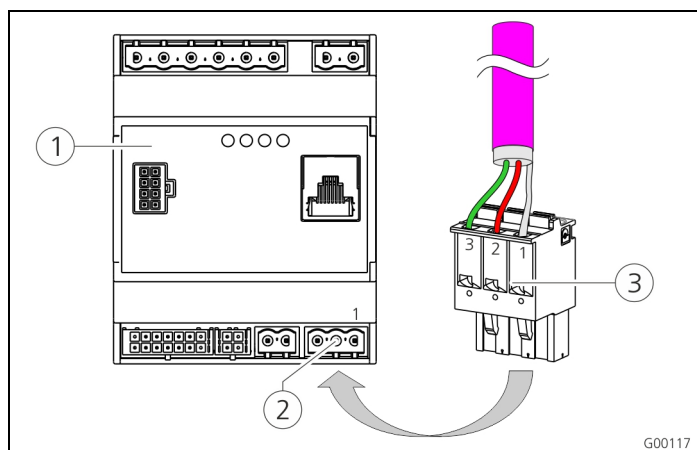


Fig. 17: collegamento bus RS485

- ① Controller HC
- ② Presa multipla bus RS485
- ③ Spina

Morsetto	Descrizione
1 (C)	Livello di linea (schermatura, vedi avvertenza!)
2 (B)	Segnale bus B
3 (A)	Segnale bus A

💡 Per evitare correnti di compensazione la schermatura della linea Bus può essere messa a terra soltanto su un lato. Di solito, ciò avviene nell'ACU o nel pannello di controllo E-Mobility.

Collegare il bus RS485:

1. guidare la linea di controllo nella stazione di ricarica.
2. togliere la guaina della linea BUS e mettere allo scoperto la schermatura.
3. collegare la schermatura al morsetto 1 della spina.
4. collegare i fili singoli ai morsetti 2 e 3 (p. es. linea Profibus di Simens: filo verde al morsetto 3, filo rosso al morsetto 2).

MENNEKES consiglia l'uso dei seguenti conduttori per il bus RS485:

- Per la posa in opera a terra: conduttore Siemens PROFIBUS con cavo a terra 6XV1830-3FH10 (produttore EAN 4019169400428).
- Per la posa in opera senza carico meccanico: conduttore Siemens PROFIBUS 6XV1830-0EH10 (produttore EAN 4019169400312).

Se vengono utilizzati i conduttori raccomandati, è prevedibile un funzionamento senza problemi per lunghezze bus di fino a 300 m.

6 Messa in funzione

⚠ Avvertenza

Pericolo causato da messa in funzione errata.

Pericolo elevato di lesioni per quelle persone che eseguono lavori per i quali non sono qualificate né sono state istruite.

- L'installazione dell'apparecchio deve essere effettuata esclusivamente da persone che hanno familiarità con lo stesso, sono state informate dei pericoli e dispongono della necessaria qualifica.
- Prima dell'installazione tutti i requisiti tecnici di sicurezza devono essere soddisfatti.

6.1 Inserzione della stazione di ricarica

Per inserire la stazione di ricarica procedere come segue:

1. assicurarsi che nella stazione di ricarica tutti i dispositivi di protezione (interruttori FI e LS) siano montati ed attivati.
 2. attivare la tensione di alimentazione (prefusibili, interruttori differenziali o magnetotermici).
 3. controllare la presenza del campo destrorso della tensione di alimentazione della stazione di ricarica (vedi capitolo 9.3 „Monitoraggio del sistema“ a pagina 44).
- ✓ La spia a LED sull'alimentatore è accesa.
 - ✓ Lo stato iniziale per il funzionamento della stazione di ricarica viene visualizzato attraverso il rispettivo simbolo del campo di informazione a LED.

6.2 Configurazione del collegamento di rete

6.2.1 Connessione LAN (Ethernet)

Se durante l'installazione la stazione di ricarica è stata integrata nella rete residenziale mediante un cavo LAN (Ethernet, RF45), di solito non è necessario procedere a un'ulteriore configurazione del collegamento di rete. La stazione di ricarica riceve l'indirizzo IP attraverso la funzione DHCP del router Internet del cliente.

6.2.2 Connessione WLAN

Allo stato originale il modulo WLAN interno funziona nella modalità AccessPoint. Ciò significa che la stazione di ricarica mette a disposizione una rete WLAN propria in modo tale che la connessione della Charge APP con la stazione di ricarica possa essere realizzata anche senza una rete WLAN.

- ☼ La modalità AccessPoint è attiva ogni volta che la stazione di ricarica non è ancora stata integrata in una rete WLAN o se non è disponibile una rete WLAN.

6.3 Configurazione della stazione di ricarica

La configurazione delle funzioni e dei modi operativi avviene con un browser Internet o attraverso l'interfaccia di servizio della stazione di ricarica. L'interfaccia di servizio della stazione di ricarica è raggiungibile attraverso LAN o WLAN.

Requisiti per il browser Internet:

- JavaScript attivato
- Microsoft Internet Explorer 11 o più recente
- Mozilla Firefox v30 o più recente
- Google Chrome v35 o più recente
- Opera v20 o più recente
- Browser attuale per smartphone (iOS, Android)

6.3.1.1 Accesso attraverso WLAN

- L'interfaccia di servizio è accessibile attraverso *http://172.31.0.1:25000* nella modalità Access Point.
- Nella rete domestica e attraverso la funzione DHCP del router Internet del cliente, avviene l'assegnazione di un indirizzo IP alla stazione di ricarica. L'indirizzo IP può essere richiesto attraverso l'interfaccia web del router di Internet o, a titolo alternativo, via APP con uno scanner di rete gratuito come ad es. Fing.
L'indirizzo si presenta come segue:
http://AMTRONIP:25000
(ad es. *http://192.168.0.20:25000*).
L'accesso avviene in modo analogo alla connessione diretta.

6.3.2 Accesso attraverso LAN

- La stazione di ricarica riceve l'indirizzo IP attraverso la funzione DHCP del router Internet del cliente. L'indirizzo IP può essere richiesto attraverso l'interfaccia web del router di internet.
- Qualora non si disponga di una funzione DHCP, l'accesso via LAN avviene attraverso l'indirizzo IP *http://192.168.0.100:25000*, maschera di rete *255.255.255.0*
- È possibile una connessione di rete via cavo senza DHCP.

6.3.3 Richiamo dell'interfaccia di servizio

Eseguire i seguenti passi per richiamare l'interfaccia di servizio:

1. Immettere l'indirizzo IP e la porta nella riga di indirizzo del browser Internet (*http://AMTRONIP:25000*).
2. Immettere il PIN 3 (PIN di installazione, vedi scheda dati di configurazione) della stazione di ricarica.
3. Si apre il menu principale dell'interfaccia di servizio.

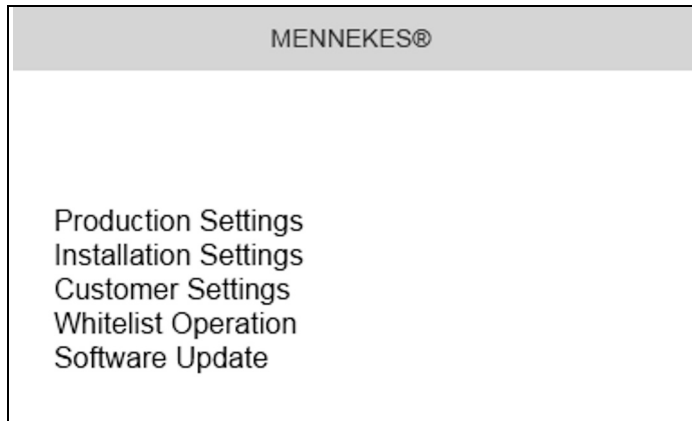


Fig. 18: menu principale

4. Selezionare il sottomenu "*Installation Settings*". Nel menu "*Installation Settings*" vengono visualizzate le impostazioni da definire durante la messa in funzione.

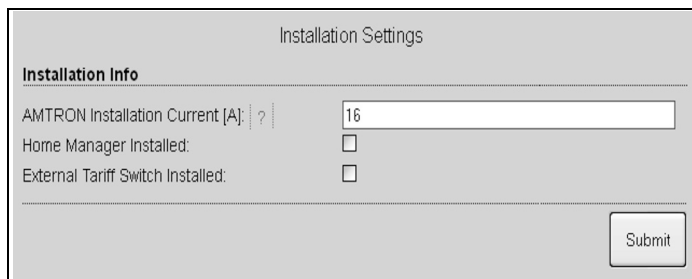


Fig. 19: menu „Installation Settings“

5. Procedere alla configurazione tenendo conto dei dispositivi di protezione montanti a monte.
- ➔ Vedi capitolo 5.5 „Collegamento elettrico“ a pagina 15.
6. Salvare la configurazione effettuata cliccando sul pulsante di comando „*Submit*“.

6.3.4 Configurazione della connessione diretta (modalità Access Point)

Eseguire i seguenti passi per creare una connessione diretta con la stazione di ricarica con un tablet / smartphone.

Se la stazione di ricarica è già collegata a una rete domestica, non è possibile una connessione diretta via WLAN.

1. Aprire le impostazioni WLAN del tablet / smartphone ed eseguire la ricerca di reti WLAN disponibili¹⁾.
 2. Scegliere la rete della stazione di ricarica AMTRON® desiderata. Il nome si compone del nome del prodotto e dell'indirizzo MAC della stazione di ricarica. Ad es. AMTRON_7C70BCxxx.
 3. Immettere la chiave WLAN WPA2 dell'AMTRON (vedi scheda dati di configurazione) e procedere alla connessione con la rete.
 4. Aprire la Charge APP di MENNEKES e cercare le stazioni di ricarica.
 5. Scegliere la stazione di ricarica desiderata in base al numero di serie (SNR, vedi scheda dati di configurazione).
 6. Immettere il PIN 1 (PIN APP, vedi scheda dati di configurazione).
 7. Assegnare un nome alla stazione di ricarica e confermare l'immissione con "*Salva*".
- 💡 Per l'immissione del nome di rete WLAN (SSID) e della chiave WLAN (chiave WPA) fare attenzione alla grafia corretta. Osservare la grafia maiuscola o minuscola. Non è ammesso utilizzare il carattere speciale “.
- 1) Nei tablet/smartphone con sistema operativo Android è possibile che sia necessario disattivare i servizi di trasmissione dati della rete di telefonia mobile.

6.3.5 Configurazione della connessione nella rete domestica

Eseguire i seguenti passi per creare una connessione WLAN tra la stazione di ricarica e la rete WLAN del cliente.

1. Aprire il browser Internet del tablet / smartphone l'indirizzo **http://172.31.0.1:25000**
2. Immettere il PIN 3 (PIN di installazione, vedi scheda dati di configurazione) della stazione di ricarica.
- ✓ Si apre il menu principale dell'interfaccia di servizio.
3. Selezionare il sottomenu "**Customer Settings**". Nel menu "**WLAN Info (modalità STA)**" vengono visualizzate le impostazioni da definire durante la messa in funzione.

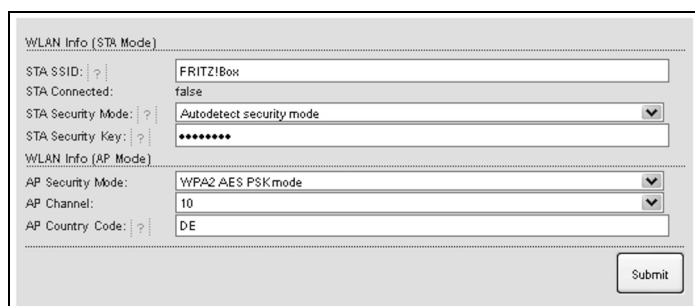


Fig. 20: menu „WLAN Info (STA Mode)“

4. Immettere il nome della rete WLAN della rete domestica nel campo „**STA SSID**“.
 - ☀ Nella configurazione standard il sistema di codifica dovrebbe essere riconosciuto automaticamente. In caso contrario selezionare il sistema di codifica utilizzato dal router di Internet sotto „**STA Security Mode**“.
 5. Immettere la chiave WLAN (chiave WPA) della rete domestica nel campo „**STA Security Key**“.
 6. Aprire le impostazioni WLAN del tablet / smartphone e passare alla corrispondente rete domestica.
 7. Aprire la Charge APP di MENNEKES e cercare le stazioni di ricarica.
 8. Scegliere la stazione di ricarica desiderata in base al numero di serie (SNR, vedi scheda dati di configurazione).
 9. Immettere il PIN 1 (Pin APP, vedi scheda dati di configurazione).
 10. Assegnare un nome alla stazione di ricarica e confermare l'immissione con "**Salva**".
- ☀ Se la stazione di ricarica perde il collegamento verso la rete domestica, viene attivata automaticamente la modalità AccessPoint.

6.3.6 Sincronizzazione temporale

Durante la prima messa in funzione e dopo un'interruzione di corrente di oltre 4 ore è necessario procedere a una sincronizzazione temporale.

La sincronizzazione temporale è possibile con uno smartphone / tablet per Charge APP o con un PC tramite un browser Internet attraverso l'interfaccia di servizio.

Sincronizzazione temporale con uno smartphone / tablet

La sincronizzazione temporale con uno smartphone / tablet via Charge APP avviene in modo automatico non appena viene stabilita una connessione con la stazione di ricarica. Non è necessario adottare ulteriori misure.

Sincronizzazione temporale con un PC

La sincronizzazione temporale con un PC avviene tramite un browser Internet attraverso l'interfaccia di servizio.

Eseguire i seguenti passi per realizzare la sincronizzazione temporale nell'interfaccia di servizio.

1. Aprire l'interfaccia di servizio.
2. Selezionare il sottomenu "**Customer Settings**" nell'interfaccia di servizio.
3. Nel menu "**Time Info**" vengono visualizzate le impostazioni da definire durante la messa in funzione.

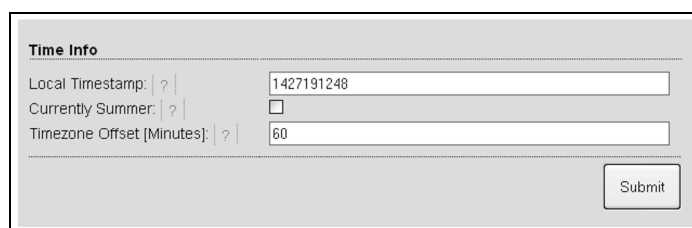


Fig. 21: Menu „Customer Settings / Time Info“

4. Il valore „**Local Timestamp**“ deve essere in formato Unixtime.
5. Con l'ausilio di un convertitore di timestamp, come ad es. www.unixtime.de, vengono convertite la data e l'ora attuali.
6. Immettere il valore rilevato nel campo „**Local Timestamp**“.

7. Durante la validità dell'ora legale attivare il campo di immissione „*Currently Summer*“.
8. Ripristinare il campo di immissione „*Timezone Offset*“ sul valore default „60“.

☛ Il „*Timezone Offset*“ è la differenza tra il fuso orario locale e il Coordinated Universal Time (UTC, orario universale) in minuti.

Esempio per la Germania e l'Europa Centrale

La differenza tra il fuso orario locale e l'UTC è 1 ora, vale a dire che il parametro „*Timezone Offset*“ deve essere impostato su 60 minuti.

9. Confermare l'immissione con „*Submit*“.

A questo punto la stazione di ricarica è pronta per l'uso.

6.3.7 Descrizione menu

Menu "Production Settings"

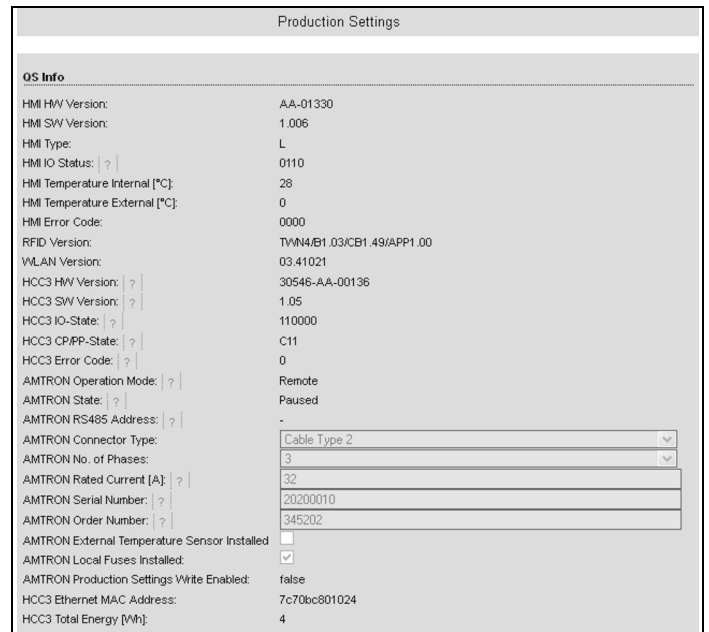


Fig. 22: Menu "Production Settings"

Nel menu "Production Settings" vengono visualizzate le impostazioni del produttore e le versioni dell'hardware / software. Qui non possono essere effettuate ulteriori impostazioni.

Valore	Descrizione
HMI HW Version	Versione hardware del pannello frontale
HMI SW Version	Versione software del pannello frontale
HMI Type	Tipo del pannello frontale
HMI IO Status	Stato degli ingressi e delle uscite del pannello frontale
HMI Temperature	Temperatura interna ed esterna del pannello frontale
HMI Error Code	Codice di errore del pannello frontale
RFID Version	Versione del lettore di schede RFID
WLAN Version	Versione del modulo WLAN

IT

Valore	Descrizione
HCC3 HW Version	Versione hardware del Controller HC
HCC3 SW Version	Versione software del Controller HC
HCC3 IO-State	Stato degli ingressi e delle uscite del Controller HC
HCC3 CP/PP-State	Stato dei contatti di segnalazione CP/PP
HCC3 Error Code	Codice di errore del Controller HC
AMTRON Operating mode	Modo operativo della stazione di ricarica → Vedere il capitolo 7.4 a pagina 32
AMTRON State	Condizioni di esercizio della stazione di ricarica
AMTRON Connector Type	Sistema a innesto della stazione di ricarica
AMTRON No. of Phases	Numero delle fasi di rete
AMTRON Rated Current	Corrente di carica massima
AMTRON Serial Number	Numero di serie della stazione di ricarica
AMTRON Order Number	Numero d'ordine della stazione di ricarica
AMTRON External Temperature Sensor	<input type="checkbox"/> Sensore termico esterno non presente <input checked="" type="checkbox"/> Sensore termico esterno presente
AMTRON Local Fuses Installed	<input type="checkbox"/> Interruttore magnetotermico e differenziale interno non presente <input checked="" type="checkbox"/> Interruttore magnetotermico e differenziale interno presente
AMTRON Production Settings Write Enabled	■ true: Production Settings protetto dalla scrittura ■ false: Production Settings editabile
HCC3 Ethernet MAC Address	Indirizzo MAC dell'interfaccia LAN del controller HC
HCC3 Total Energy	Somma dell'energia ricaricata in Wh

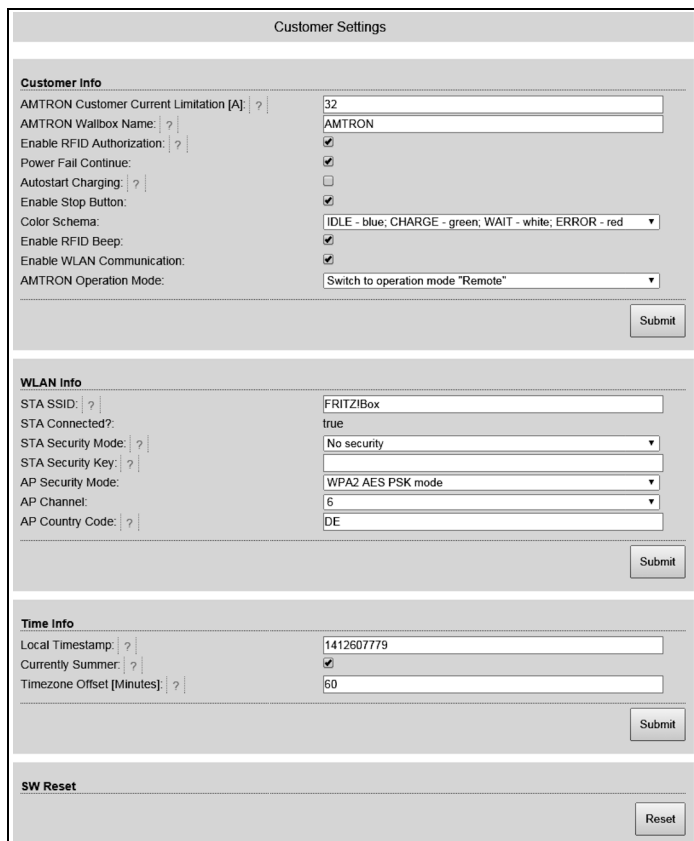
Menu "Installation Settings"

Fig. 23: menu "*Installation Settings*"

Nel menu "*Installation Settings*" vengono visualizzate le impostazioni da definire durante la messa in funzione. Per il Pin necessario rimandiamo alla scheda dati di configurazione.

Valore	Descrizione
AMTRON Installation Current	Corrente di carica massima espressa in A da determinare durante la messa in funzione.
Home Manager Installed	<input type="checkbox"/> SMA SUNNY HOME MANAGER® non presente <input checked="" type="checkbox"/> SMA SUNNY HOME MANAGER® presente → Vedere il capitolo 7.4.1 a pagina 37
External Tariff Switch Installed	<input type="checkbox"/> Segnale di commutazione tariffa esterno non presente <input type="checkbox"/> Segnale di commutazione tariffa esterno presente → Vedere il capitolo 5.5.5 a pagina 17

Menu „Customer Settings“




The screenshot shows the 'Customer Settings' interface with the following sections and fields:

- Customer Info:**
 - AMTRON Customer Current Limitation [A]: 32
 - AMTRON Wallbox Name: AMTRON
 - Enable RFID Authorization:
 - Power Fail Continue:
 - Autostart Charging:
 - Enable Stop Button:
 - Color Schema: IDLE - blue; CHARGE - green; WAIT - white; ERROR - red
 - Enable RFID Beep:
 - Enable WLAN Communication:
 - AMTRON Operation Mode: Switch to operation mode "Remote"
- WLAN Info:**
 - STA SSID: FRITZ!Box
 - STA Connected?: true
 - STA Security Mode: No security
 - STA Security Key:
 - AP Security Mode: WPA2 AES PSK mode
 - AP Channel: 6
 - AP Country Code: DE
- Time Info:**
 - Local Timestamp: 1412607779
 - Currently Summer:
 - Timezone Offset [Minutes]: 60
- SW Reset:** (Reset button)

Fig. 24: Menu „Customer Settings“

Nel menu „Customer Settings“ si possono effettuare le impostazioni specifiche del cliente. Le modifiche devono essere confermate cliccando sul pulsante „Submit“.

Valore	Descrizione
AMTRON Customer Current Limitation	Impostazione della limitazione della corrente di carica massima disponibile in A.
AMTRON Wallbox Name	Impostazione del nome dell'apparecchio. Il nome dell'apparecchio viene visualizzato nella Charge APP e nell'interfaccia di servizio.
Enable RFID Authorization	Attivare / disattivare il lettore di schede RFID. <ul style="list-style-type: none"> <input checked="" type="checkbox"/> Lettore di schede RFID attivo <input type="checkbox"/> Lettore di schede RFID disattivato

Valore	Descrizione
Power Fail Continue	Attivare / disattivare la continuazione del processo di ricarica in seguito a un'interruzione di corrente. <ul style="list-style-type: none"> <input checked="" type="checkbox"/> Il processo di ricarica viene continuato dopo un'interruzione di corrente <input checked="" type="checkbox"/> Il processo di ricarica viene terminato dopo un'interruzione di corrente
Autostart Charging	Attivare / disattivare l'avvio automatico del processo di ricarica in seguito a un'interruzione di corrente. <ul style="list-style-type: none"> <input checked="" type="checkbox"/> Dopo aver realizzato il collegamento con il veicolo, il processo di ricarica si avvia automaticamente. <input checked="" type="checkbox"/> Dopo aver realizzato il collegamento con il veicolo, si deve avviare manualmente il processo di ricarica.  Questa impostazione viene ignorata se il lettore di schede RFID è attivato.
Enable Stop Button	Attivare / disattivare il tasto Stop <ul style="list-style-type: none"> <input checked="" type="checkbox"/> Tasto Stop attivato <input type="checkbox"/> Tasto Stop disattivato
Color Schema	Impostazione dello schema dei colori nel campo di informazione a LED.
Enable RFID Beep	Attivare / disattivare il feedback acustico del lettore di schede RFID. <ul style="list-style-type: none"> <input checked="" type="checkbox"/> Feedback acustico attivo <input checked="" type="checkbox"/> Feedback acustico disattivato
Enable WLAN Communication	Attivare / disattivare il modulo WLAN. <ul style="list-style-type: none"> <input checked="" type="checkbox"/> Modulo WLAN attivo <input type="checkbox"/> Modulo WLAN disattivato
AMTRON Operation Mode	Selezione del modo operativo della stazione di ricarica. <ul style="list-style-type: none"> ➔ Vedi capitolo 7.4 „Descrizione dei modi operativi“ a pagina 32.

Valore	Descrizione
STA SSID	Nome della rete WLAN alla quale è collegata la stazione di ricarica.
STA Connected	Stato della connessione WLAN. <ul style="list-style-type: none"> ■ true: la stazione di ricarica è collegata con una rete WLAN ■ false: stazione di ricarica non collegata alla rete WLAN
STA Security Mode	Selezione della cifratura WLAN. Impostazione standard: „Autodetect security mode“
STA Security Key	Immissione della chiave di sicurezza WLAN.
AP Security Mode	Selezione della cifratura WLAN se la stazione di ricarica funziona in modalità Access Point.
AP Channel	Selezione della porta WLAN se la stazione di ricarica funziona in modalità Access Point.
AP Country Code	Selezione del codice di paese se la stazione di ricarica funziona in modalità Access Point.
Local Timestamp	Visualizzazione / impostazione dell'ora di sistema attuale del Controller HC nel formato Unix-Timestamp.
Currently Summer	Selezione ora legale / solare <ul style="list-style-type: none"> <input checked="" type="checkbox"/> Ora legale <input type="checkbox"/> Ora solare
Timezone Offset	Immissione della differenza rispetto al fuso orario dall'ora UTC in minuti.
SW Reset	Reset del software Cliccare sul pulsante „Reset“ per riavviare il Controller HC della stazione di ricarica.

Menu "Whitelist Operation"

Solo per le varianti Xtra e Premium.

The screenshot shows a web interface for managing a whitelist. It is divided into two main sections:

- Insert or Update Whitelist Entry:** This section contains four input fields: 'Name', 'UID', 'Pin', and 'Master'. Each field has a question mark icon to its right. Below these fields is a checkbox labeled 'Master'. A 'Submit' button is located at the bottom right of this section.
- Delete whitelist entry:** This section contains two input fields: 'UID' and 'Pin', each with a question mark icon to its right. A 'Delete' button is located at the bottom right of this section.

Fig. 25: Menu „Whitelist Operation“

Nel menu „Whitelist Operation“ è possibile modificare le registrazioni nella white list per le schede RFID. Si possono aggiungere, cancellare schede RFID o modificare le registrazioni.

A questo scopo si devono conoscere le UID e le schede RFID, visto che qui non vengono visualizzate le schede RFID già presenti nella white list.

☀ Attraverso la Charge App è possibile gestire la banca data (white list) dal proprio smartphone o tablet.

Aggiungere / modificare una scheda RFID

- 1 Immettere il nome desiderato per la scheda RFID nel campo „Nome“.
 - 2 Immettere l'UID della scheda RFID nel campo „UID“.
 3. Nel campo „PIN“ immettere il PIN 2 (PIN white list, vedi scheda dati di configurazione) della stazione di ricarica.
 - 4 Con la casella di controllo „Master“ scegliere se applicare la scheda RFID come scheda RFID Master.
- ☀ Le schede RFID Master non possono avviare processi di ricarica!
- 5 Cliccare sul pulsante „Submit“ per aggiungere o modificare la scheda RFID.
- ✓ Le impostazioni stabilite per la scheda RFID sono state assunte nella banca dati interna (white list).

Cancellare una scheda RFID

- 1 Immettere l'UID della scheda RFID da cancellare nel campo „UID“.
 2. Nel campo „PIN“ immettere il PIN 2 (PIN white list, vedi scheda dati di configurazione) della stazione di ricarica.
 3. Cliccare sul pulsante „Delete“ per cancellare la scheda RFID.
- ✓ La scheda RFID è stata cancellata dalla banca dati interna (white list).

Menu „Software Update“

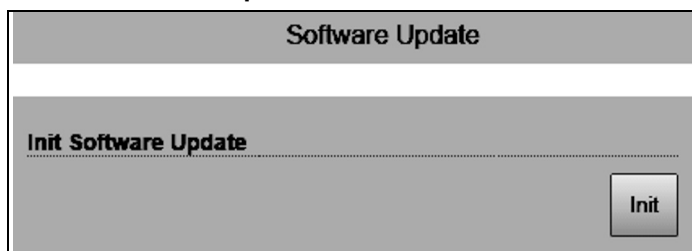


Fig. 26: menu „Software Update“

Nel menu „Software Update“ si può eseguire l'update del sistema operativo della stazione di ricarica.

Per eseguire un update del software operativo della stazione di ricarica, procedere come segue.

Il software operativo attuale si trova nella nostra area di servizio sotto www.AMTRON.info

- 1 Immettere l'indirizzo www-AMTROM.info nella riga di indirizzo del browser Internet.
2. Immettere il numero di serie della stazione di ricarica nel campo di immissione „Accesso“.
3. Nell'area „Download“ selezionare la voce Software Update.
4. Scaricare il software attuale (nome ad es. *HC3Application_R2_1_05_421.bin*) e memorizzarlo.
5. Richiamare l'interfaccia di servizio della stazione di ricarica.
6. Dal menu principale selezionare il sottomenu „Software Update“.
7. Selezionare il software scaricato
8. Cliccare sul pulsante di comando „Upload“ per eseguire l'update del software
9. Seguire le istruzioni

⚠ Se l'update del software viene interrotto anzitempo (ad es. in seguito a un'interruzione di tensione o a un errore di trasmissione), si deve riavviare la stazione di ricarica (ad es. attraverso il pulsante di comando „Reset“ nel menu „Customer Settings“), prima di ripetere il tentativo di update.

6.4 Charge APP di MENNEKES

6.4.1 Requisiti

Per collegare la Charge APP con la stazione di ricarica, devono essere soddisfatte le seguenti condizioni.

- Installazione della Charge App su un terminale mobile (smartphone, tablet). La Charge APP di MENNEKES è reperibile a titolo gratuito nell'App Store di Apple, nel Google Play Store e nel Blackberry World.
- L'integrazione della stazione di ricarica nella rete residenziale per LAN / WLAN. La rete WLAN del cliente deve trovarsi a disposizione sul posto della stazione di ricarica!
- La stazione di ricarica è inserita e pronta per l'uso.
- Lo smartphone / tablet deve aver accesso alla rete residenziale (WLAN) ovvero alla rete WLAN messa a disposizione dalla stazione di ricarica.

6.4.2 Collegamento automatico della Charge APP

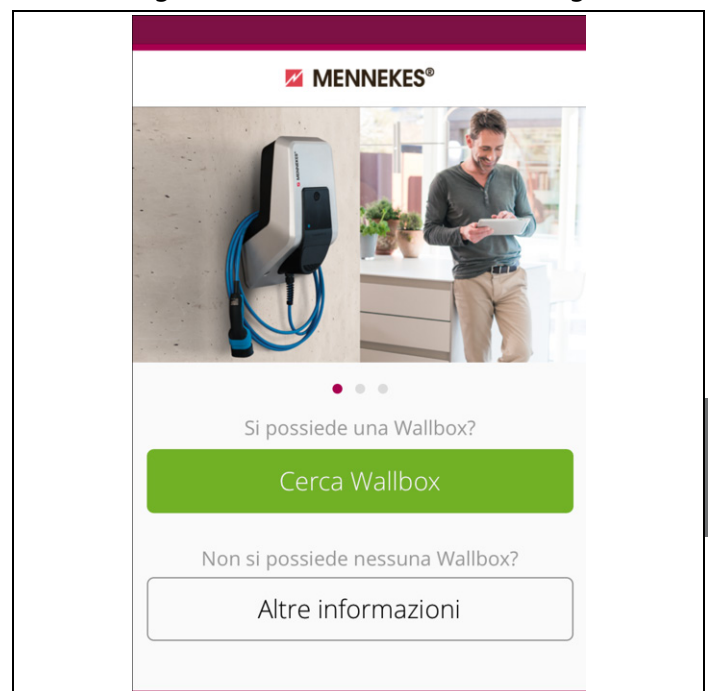
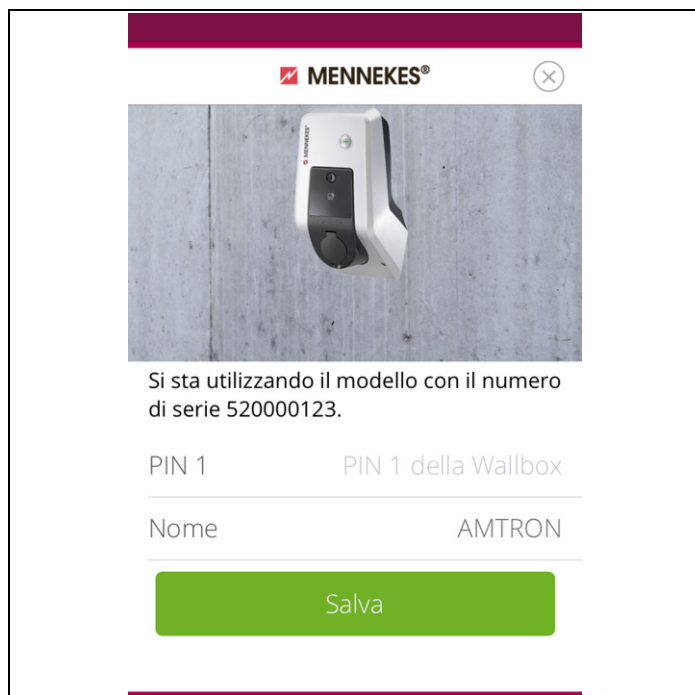


Fig. 27: menu di avvio

1. Aprire la Charge APP.
2. Selezionare „Ricerca Wallbox“ per cercare le stazioni di ricarica presenti nella rete.
3. Scegliere la stazione di ricarica desiderata in base al numero di serie (SNR, vedi scheda dati di configurazione).

Se è stato trovato una stazione di ricarica, viene visualizzato un menu per l'immissione del nome e del PIN1 della stazione di ricarica.



The screenshot shows the MENNEKES app interface. At the top, there is a dark red header with the MENNEKES logo and a close button (X). Below the header is a photograph of a white charging station mounted on a wall. Underneath the photo, the text reads: "Si sta utilizzando il modello con il numero di serie 520000123." Below this, there are two input fields: "PIN 1" with a placeholder "PIN 1 della Wallbox" and "Nome" with a placeholder "AMTRON". At the bottom, there is a green button labeled "Salva".

Fig. 28: immissione PIN e nome

- 4 Immettere il PIN1 relativo al numero di serie visualizzato (vedi scheda dati di configurazione) della stazione di ricarica e cambiare, a scelta, il nome proposto (22 caratteri max.).
- 5 Confermare l'immissione con „*Salva*“.

La configurazione corretta viene confermata attraverso una finestra di dialogo. Se è stata riconosciuta un'altra stazione di ricarica, ripetere i passi 3. e 4 fino a che tutte le stazioni di ricarica trovate saranno state configurate.

6.4.3 Connessione manuale della Charge APP



The screenshot shows the MENNEKES app interface with an error message. At the top, there is a dark red header with the MENNEKES logo and a close button (X). The main content area is white and contains the following text: "Non è stata identificata automaticamente alcuna Wallbox." Below this, it says: "La Wallbox e il dispositivo devono trovarsi nella stessa rete. Cambiare la rete utilizzando la voce 'Impostazioni'." Further down, it reads: "Se la Wallbox si trova nella stessa rete, selezionare 'Ripeti' per ripetere la ricerca oppure selezionare 'Imposta manualmente'." At the bottom, there are two buttons: a white button labeled "Ripeti" and a green button labeled "Imposta manualmente".

Fig. 29: segnalazione „Nessuna Wallbox riconosciuta“

In casi rari le stazioni di ricarica non si trovano automaticamente. In questi casi si ha la possibilità di ripetere la ricerca o di configurare le stazioni di ricarica manualmente.

- 💡 Per la configurazione manuale si deve conoscere l'indirizzo IP della stazione di ricarica.

- 1 Selezionare „*Imposta manualmente*“.

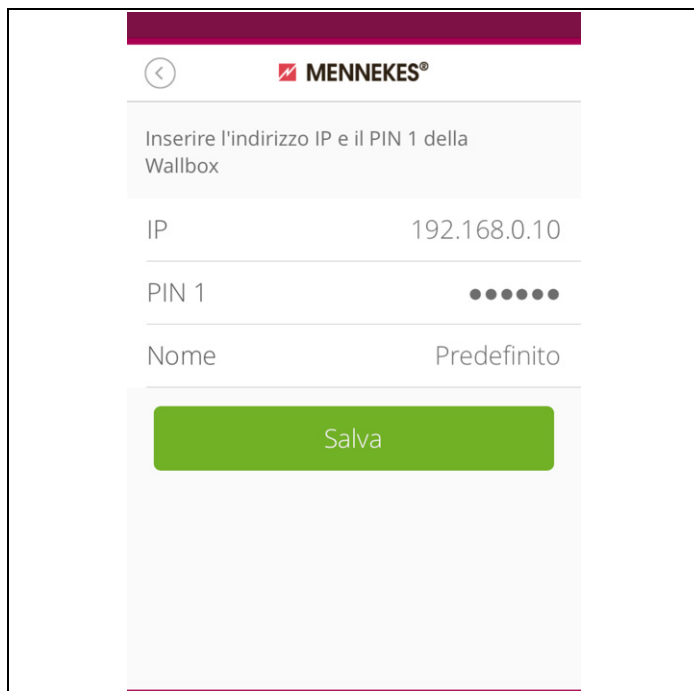


Fig. 30: immissione indirizzo IP, pin e nome

- 2 Immettere l'indirizzo IP e il PIN1 relativo alla stazione di ricarica e cambiare il nome proposto a scelta.
 - 3 Confermare l'immissione con „*Salva*“.
- ✓ La configurazione corretta viene confermata attraverso una finestra di dialogo.

6.5 Controllo della stazione di ricarica

⚠ Avvertenza

Pericolo di lesioni

Pericolo di lesioni per danni alla colonnina di ricarica.

Se il funzionamento della stazione di ricarica senza pericoli risulta impossibile:

- mettere la stazione di ricarica fuori servizio.
 - Individuare e risolvere un errore / guasto.
- ➔ Vedi capitolo 9 „*Risoluzione dei problemi*“ a pagina 42.

Controllo ai sensi della norma DIN VDE 0100 o disposizioni nazionali

Alla prima messa in funzione e agli intervalli di manutenzione previsti, eseguire un controllo della stazione di ricarica secondo la norma DIN VDE 0100 oppure secondo le normative nazionali vigenti in materia.

Controllo del sistema

Per un controllo del sistema è necessario un dispositivo di test. Tale dispositivo di test simula la comunicazione con il veicolo.

I dispositivi di test sono disponibili presso la MENNEKES.

- ➔ Vedi capitolo 11.1 „*Accessori*“ a pagina 46.

Prima di autorizzare la stazione di ricarica, svolgere un controllo del sistema con un dispositivo di test.

- 📄 Svolgere il controllo di sistema in base alla documentazione del dispositivo di test.

6.6 Chiusura della stazione di ricarica

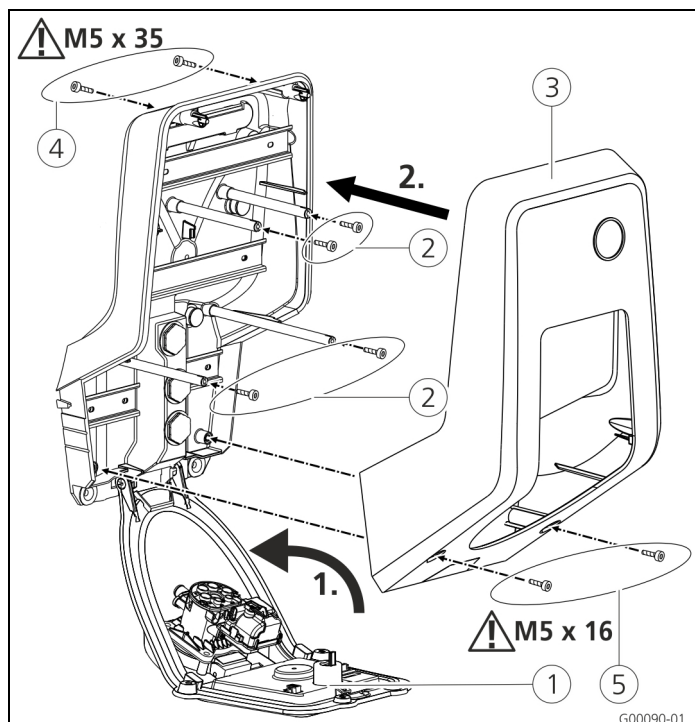


Fig. 31: chiusura della stazione di ricarica

Attenzione

Danneggiamento dell'apparecchio.

Danneggiamento dell'apparecchio in seguito ad uso non appropriato.

Non utilizzare il perno in ottone per il fissaggio del pannello frontale come ausilio per il trasporto o come maniglia d'appiglio.

Chiusura della stazione di ricarica

1. Ribaltare il frontalino (1) verso l'alto. Avvitare saldamente il pannello frontale con le viti (2).
 2. Riapplicare la parte superiore dell'alloggiamento (3) e avvitare con le viti (4) (M5 x 35) e (5) (M5 x 16).
- 💡 Allo stato originale la parte superiore dell'alloggiamento non è avvitato. Le viti (4) e (5) si trovano nella bustina di accessori dell'apparecchio.
- 💡 Dopo il montaggio della stazione di ricarica le viti dell'alloggiamento sul retro della stazione di ricarica sono accessibili soltanto con una chiave a brugola con ridotta lunghezza. A questo scopo utilizzare la chiave fornita in dotazione.

7 Utilizzo

7.1 Informazioni generali sull'utilizzo

Il comando della stazione di ricarica dipende dal modo operativo selezionato.

➔ Vedi capitolo 7.4, „Descrizione dei modi operativi“ a pagina 32.

Si ottengono rapidamente tutte le informazioni circa lo stato della propria stazione di ricarica, direttamente sul proprio smartphone o tablet.

Comando della Charge APP

Il comando attraverso la Charge APP è ampiamente autoesplicativo.

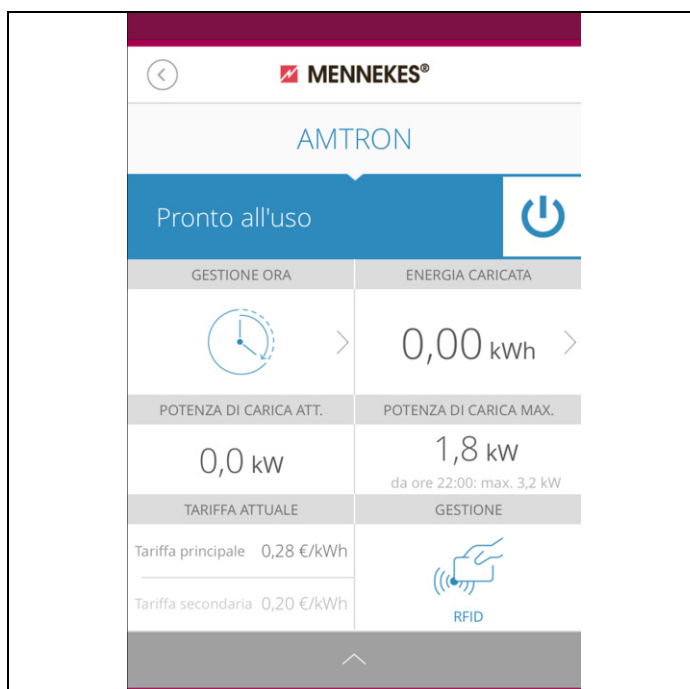






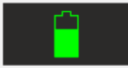
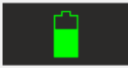









Fig. 32: Charge APP (esempio)

Durante il processo di ricarica la Charge APP informa sulla quantità di energia già caricata.

Con l'APP si può avviare, interrompere, arrestare manualmente il processo di ricarica e selezionare una di tre modalità di ricarica per l'ottimizzazione dei costi energetici.

7.2 Campo di informazione a LED

Il campo di informazione a LED mostra le condizioni di esercizio della stazione di ricarica. Lo schema dei colori (verde / azzurro) per „Pronto all'uso / Ricarica“ dipende dall'impostazione attraverso l'interfaccia di servizio durante la messa in funzione. Nella Charge APP vengono utilizzati gli stessi simboli per l'indicazione delle condizioni di esercizio.

Campo di informazione a LED	Charge APP	Descrizione
 continuamente acceso in azzurro	 continuamente acceso in azzurro	Pronto all'uso La stazione di ricarica è pronta all'uso, non vi è collegato alcun veicolo.
 pulsata in verde	 pulsata in verde	Pronto per la ricarica: veicolo in pausa Tutti i requisiti per la ricarica di un veicolo elettrico sono stati soddisfatti. Attualmente non avviene un ciclo di ricarica. In seguito alla mancanza di un segnale di abilitazione o della configurazione della corrente di carico di 0 A il processo di ricarica va in stand-by.
 continuamente acceso in verde	 continuamente acceso in verde	Pronto per la ricarica Tutti i requisiti per la ricarica di un veicolo elettrico sono stati soddisfatti. In seguito alla mancanza di un segnale di abilitazione o della configurazione della corrente di carico di 0 A il processo di ricarica va in stand-by.
 continuamente acceso in verde	 animato in verde	Ricarica attiva Tutti i requisiti per la ricarica di un veicolo elettrico sono stati soddisfatti. Processo di ricarica in esecuzione.
 lampeggia in verde	 animato in verde	Preavviso sovratemperatura La stazione di ricarica riduce la corrente di carico per evitare un surriscaldamento e un'interruzione.
 lampeggia in azzurro	 acceso in bianco	Tempo di attesa Si attende o è già stato realizzato il collegamento con il veicolo oppure la ricarica è in stand-by in seguito alla predefinitone dalla Charge APP. È necessaria un'azione successiva, come l'inserzione o la rimozione del cavo di ricarica o l'avviamento del processo di ricarica con una scheda RFID o con la Charge APP.
 continuamente acceso in rosso	 continuamente acceso in rosso	Guasto È presente un guasto che impedisce la ricarica del veicolo. ➔ Vedi capitolo 9 „Risoluzione dei problemi“ a pagina 42.
 lampeggiante in rosso		

7.3 Tasto multifunzione

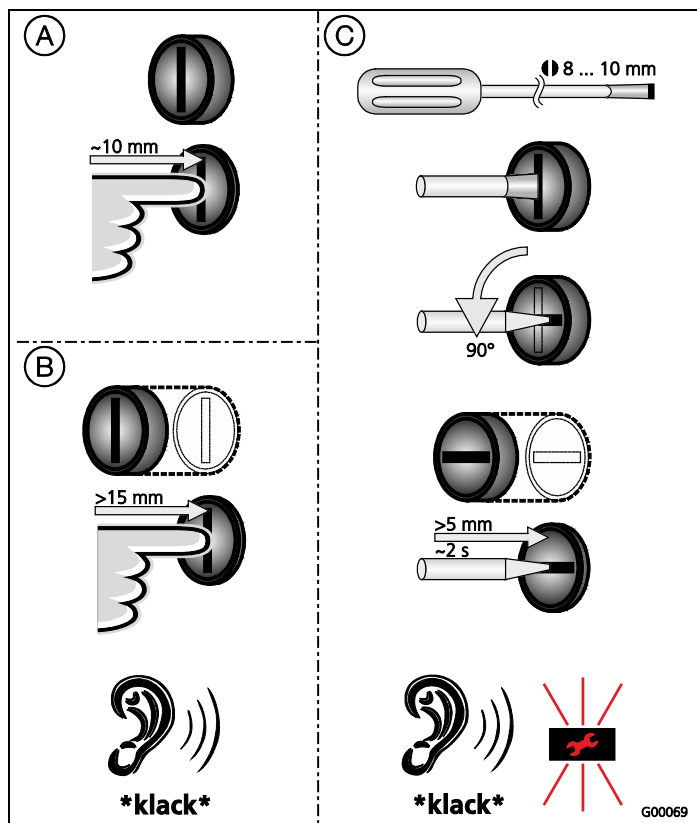


Fig. 33: tasto multifunzione

Il tasto multifunzione ha diverse funzioni:

- Ⓐ terminare un processo di ricarica in corso (solo per stazioni di ricarica senza autorizzazione) e confermare errori.
- Ⓑ reinsediare l'interruttore differenziale (FI) e / o l'interruttore magnetotermico (LS) in caso di errore.
- Ⓒ attivare la funzione di test dell'interruttore differenziale (FI).

7.3.1 Terminare un processo di ricarica in corso

Premere il tasto multifunzione per terminare il processo di ricarica. Il processo di ricarica viene terminato; negli apparecchi con presa di ricarica del tipo 2 viene sbloccata la spina di ricarica nella stazione di ricarica.

- 💡 La funzione di arresto attraverso il tasto multifunzione deve essere attivata durante la messa in funzione della stazione di ricarica attraverso il menu di servizio. Vedi capitolo 6.3 „Configurazione della stazione di ricarica“ a pagina 19.

7.3.2 Reinsediamento degli interruttori differenziale e magnetotermico

L'interruttore differenziale (FI) e l'interruttore magnetotermico (LS) nella stazione di ricarica possono essere reinsediati meccanicamente, dall'esterno con il tasto multifunzione senza dover aprire l'alloggiamento.

1. Premere il tasto multifunzione fino a percepire una certa resistenza.
2. Adesso premere il tasto multifunzione energicamente fino a raggiungere la posizione di fine corsa.

A questo punto l'interruttore differenziale (FI) e l'interruttore magnetotermico (LS) sono stati reinsediati e la stazione di ricarica è nuovamente pronta all'uso.

7.3.3 Test dell'interruttore differenziale (FI) integrato

La funzione di test dell'interruttore differenziale (FI) della stazione di ricarica può essere attivata dall'esterno, attraverso il tasto multifunzione e senza dover aprire l'alloggiamento.

1. Inserire un cacciavite con lama larga 8 ... 10 mm nell'incavo del tasto multifunzione.
2. Girare il tasto multifunzione di 90° in senso antiorario.
3. Premere il tasto multifunzione brevemente (ca. 2 secondi).

L'interruttore differenziale (FI) scatta e l'indicatore di guasti nel campo di informazione a LED si lampeggia di rosso.

4. Reinsediare l'interruttore differenziale (FI) (vedi capitolo 7.3.2 „Reinsediamento degli interruttori differenziale e magnetotermico“ a pagina 31).

7.4 Descrizione dei modi operativi

Descrizione del funzionamento modo operativo <i>Manuale (remoto)</i>	
Avviare il processo di ricarica	Senza lettore schede RFID: <ul style="list-style-type: none"> ■ automaticamente dopo il collegamento del veicolo. ■ manualmente attraverso la Charge APP.
	con lettore schede RFID: <ul style="list-style-type: none"> ■ autenticazione con una scheda RFID valida. ■ manualmente attraverso la Charge APP selezionando una scheda RFID valida.
Controllo del processo di ricarica	Attraverso la Charge APP: <ul style="list-style-type: none"> ■ corrente di carico per il processo di carica attuale. ■ interrompere il processo di ricarica (pausa). ■ continuare il processo di ricarica. ■ terminare il processo di ricarica (stop).
	Attraverso il tasto multifunzione: <ul style="list-style-type: none"> ■ terminare il processo di ricarica (stop) La funzione di arresto attraverso il tasto multifunzione deve essere attivata durante la messa in funzione.
	Con lettore schede RFID: <ul style="list-style-type: none"> ■ terminare il processo di ricarica (stop, con la stessa scheda che è servita ad avviare il processo di ricarica).
	💡 Nel modo operativo „ <i>Manuale</i> ” sono disattivate tutte le funzioni degli altri modi operativi. In questo caso non avviene ad es. il controllo della potenza di carica attraverso il tempo, attraverso il segnale esterno di commutazione tariffa o attraverso il „SUNNY HOME MANAGER”.
Cambio del modo operativo	Attraverso la Charge APP o l'interfaccia di servizio è possibile passare ai modi operativi configurati durante la messa in funzione. Il cambio del modo operativo vale per il processo di ricarica in corso e per tutti i processi di ricarica successivi.
Comportamento in caso di un'interruzione di corrente)	Il comportamento in caso di un'interruzione di corrente viene configurato durante la messa in funzione. <ul style="list-style-type: none"> ■ Il processo di ricarica viene interrotto (impostazione standard con autorizzazione attivata). ■ Il processo di ricarica viene continuato (impostazione standard con avviamento automatico).

Descrizione del funzionamento modo operativo <i>A regolazione temporizzata (interno)</i>	
Avviare il processo di ricarica	Senza lettore schede RFID: <ul style="list-style-type: none"> ■ automaticamente dopo il collegamento del veicolo.
	con lettore schede RFID: <ul style="list-style-type: none"> ■ autenticazione con una scheda RFID valida. ■ manualmente attraverso la Charge APP selezionando una scheda RFID valida.
Controllo del processo di ricarica	Attraverso temporizzatore interno: <ul style="list-style-type: none"> ■ Adattamento della corrente di carico in funzione del periodo attivo (TP/TS).
	Attraverso la Charge APP: <ul style="list-style-type: none"> ■ terminare il processo di ricarica (stop).
	Attraverso il tasto multifunzione: <ul style="list-style-type: none"> ■ terminare il processo di ricarica (stop). <p>La funzione di arresto attraverso il tasto multifunzione deve essere attivata durante la messa in funzione.</p>
	con lettore schede RFID: <ul style="list-style-type: none"> ■ terminare il processo di ricarica (stop, con la stessa scheda che è servita ad avviare il processo di ricarica).
	☀ Nel modo operativo „ <i>A regolazione temporizzata (interno)</i> “ sono disattivate le funzioni dei modi operativi „ <i>Segnale tariffa esterno</i> “ ed „ <i>Energy Manager</i> “. In questo caso non avviene ad es. il controllo della potenza di carica attraverso il segnale esterno di commutazione tariffa o attraverso il „SUNNY HOME MANAGER“.
Cambio del modo operativo	Attraverso la Charge APP durante un processo di ricarica: <ul style="list-style-type: none"> ■ Passare al modo operativo „<i>Manuale (remoto)</i>“. <p>Il cambio del modo operativo vale per il processo di ricarica in corso. Il processo di ricarica successivo viene eseguito nel modo operativo selezionato nelle impostazioni utente della Charge APP.</p>
	Attraverso la Charge APP nelle impostazioni utente: <ul style="list-style-type: none"> ■ Passare a tutti i modi operativi configurati durante la messa in funzione. <p>Il cambio del modo operativo vale per il processo di ricarica in corso e per tutti i processi di ricarica successivi.</p>
	Attraverso l'interfaccia di servizio: <ul style="list-style-type: none"> ■ Passare a tutti i modi operativi configurati durante la messa in funzione. <p>Il cambio del modo operativo vale per il processo di ricarica in corso e per tutti i processi di ricarica successivi.</p>
Comportamento in caso di un'interruzione di corrente)	Il comportamento in caso di un'interruzione di corrente viene configurato durante la messa in funzione. <ul style="list-style-type: none"> ■ Il processo di ricarica viene interrotto (impostazione standard con lettore schede RFID). ■ Il processo di ricarica viene continuato (impostazione standard senza lettore schede RFID).

Descrizione del funzionamento modo operativo <i>Segnale tariffa esterno</i>	
Avviare il processo di ricarica	Senza lettore schede RFID: <ul style="list-style-type: none"> ■ automaticamente dopo il collegamento del veicolo.
	con lettore schede RFID: <ul style="list-style-type: none"> ■ autenticazione con una scheda RFID valida. ■ manualmente attraverso la Charge APP selezionando una scheda RFID valida.
Controllo del processo di ricarica	Attraverso il segnale di commutazione tariffa: <ul style="list-style-type: none"> ■ Adattamento della corrente di carico in funzione del periodo attivo (TP/TS).
	Attraverso la Charge APP: <ul style="list-style-type: none"> ■ terminare il processo di ricarica (stop).
	Attraverso il tasto multifunzione: <ul style="list-style-type: none"> ■ terminare il processo di ricarica (stop). La funzione di arresto attraverso il tasto multifunzione deve essere attivata durante la messa in funzione.
	Con lettore schede RFID: <ul style="list-style-type: none"> ■ terminare il processo di ricarica (stop, con la stessa scheda che è servita ad avviare il processo di ricarica).
	☀ Nel modo operativo „ <i>Segnale tariffa esterno</i> “ sono disattivate le funzioni dei modi operativi „ <i>A regolazione temporizzata (interno)</i> “ ed „ <i>Energy Manager</i> “. In questo caso non avviene il controllo della potenza di carica attraverso il temporizzatore interno o attraverso il „SUNNY HOME MANAGER“.
Cambio del modo operativo	Attraverso la Charge APP durante un processo di ricarica: <ul style="list-style-type: none"> ■ Passare al modo operativo „<i>Manuale (remoto)</i>“. Il cambio del modo operativo vale per il processo di ricarica in corso. Il processo di ricarica successivo viene eseguito nel modo operativo selezionato nelle impostazioni utente della Charge APP.
	Attraverso la Charge APP nelle impostazioni utente: <ul style="list-style-type: none"> ■ Passare a tutti i modi operativi configurati durante la messa in funzione. Il cambio del modo operativo vale per il processo di ricarica in corso e per tutti i processi di ricarica successivi.
	Attraverso l'interfaccia di servizio: <ul style="list-style-type: none"> ■ Passare a tutti i modi operativi configurati durante la messa in funzione. Il cambio del modo operativo vale per il processo di ricarica in corso e per tutti i processi di ricarica successivi.
Comportamento in caso di un'interruzione di corrente)	Il comportamento in caso di un'interruzione di corrente viene configurato durante la messa in funzione. <ul style="list-style-type: none"> ■ Il processo di ricarica viene interrotto (impostazione standard con lettore schede RFID). ■ Il processo di ricarica viene continuato (impostazione standard senza lettore schede RFID).

IT

Descrizione del funzionamento modo operativo *Energy Manager*

Avviare il processo di ricarica

Senza lettore schede RFID:

- automaticamente dopo il collegamento del veicolo.

con lettore schede RFID:

- autenticazione con una scheda RFID valida
- manualmente attraverso la Charge APP selezionando una scheda RFID valida.

Controllo del processo di ricarica

Attraverso il „SUNNY HOME MANAGER“:

- il „SUNNY HOME MANAGER“ indica la corrente di carico conformemente ai parametri impostati nella Charge APP.

➔ Vedi capitolo 7.4.1 „Impostazioni nel modo operativo „Energy Manager““ a pagina 37.

Attraverso la Charge APP:

- terminare il processo di ricarica (stop)
- Cambiare il volume residuo dell'energia di ricarica.
- Cambiare il tempo di ricarica residuo.
- Modificare la distribuzione dell'energia solare (attivare / disattivare la carica di eccesso).

Attraverso il tasto multifunzione:

- terminare il processo di ricarica (stop)

La funzione di arresto attraverso il tasto multifunzione deve essere attivata durante la messa in funzione.

Con lettore schede RFID:

- terminare il processo di ricarica (stop, con la stessa scheda che è servita ad avviare il processo di ricarica)

💡 Nel modo operativo „*Energy Manager*“ sono disattivate le funzioni dei modi operativi „*A regolazione temporizzata (interno)*“ e „*Segnale tariffa esterno*“. In questo caso non avviene il controllo della potenza di carica attraverso il temporizzatore interno o attraverso il segnale esterno di commutazione tariffa.

Descrizione del funzionamento modo operativo <i>Energy Manager</i>	
Cambio del modo operativo	Attraverso la Charge APP durante un processo di ricarica: <ul style="list-style-type: none"> ■ Passare al modo operativo „<i>Manuale (remoto)</i>“. Il cambio del modo operativo vale per il processo di ricarica in corso. Il processo di ricarica successivo viene eseguito nel modo operativo selezionato nelle impostazioni utente della Charge APP.
	Attraverso la Charge APP nelle impostazioni utente: <ul style="list-style-type: none"> ■ Passare a tutti i modi operativi configurati durante la messa in funzione. Il cambio del modo operativo vale per il processo di ricarica in corso e per tutti i processi di ricarica successivi.
	Attraverso l'interfaccia di servizio: <ul style="list-style-type: none"> ■ Passare a tutti i modi operativi configurati durante la messa in funzione. Il cambio del modo operativo vale per il processo di ricarica in corso e per tutti i processi di ricarica successivi.
Comportamento in caso di un'interruzione di corrente)	Il comportamento in caso di un'interruzione di corrente viene configurato durante la messa in funzione. <ul style="list-style-type: none"> ■ Il processo di ricarica viene interrotto (impostazione standard con lettore schede RFID). ■ Il processo di ricarica viene continuato (impostazione standard senza lettore schede RFID).

Descrizione del funzionamento modo operativo <i>SCU</i>	
Avviare il processo di ricarica	Con lettore schede RFID: <ul style="list-style-type: none"> ■ autenticazione con una scheda RFID valida.
Controllo del processo di ricarica	Attraverso il sistema back-end subordinante: <ul style="list-style-type: none"> ■ il controllo avviene completamente attraverso il sistema back-end subordinante.
	Attraverso il tasto multifunzione: <ul style="list-style-type: none"> ■ terminare il processo di ricarica (stop). La funzione di arresto attraverso il tasto multifunzione deve essere attivata durante la messa in funzione.
	Con lettore schede RFID: <ul style="list-style-type: none"> ■ terminare il processo di ricarica (stop, con la stessa scheda che è servita ad avviare il processo di ricarica)
	💡 Nel modo operativo „ <i>SCU</i> “ sono disattivate le funzioni di tutti gli altri modi operativi. Non è possibile utilizzare la Charge APP.
Cambio del modo operativo	Attraverso l'interfaccia di servizio: <ul style="list-style-type: none"> ■ Passare a tutti i modi operativi configurati durante la messa in funzione.
Comportamento in caso di un'interruzione di corrente)	Il comportamento in caso di un'interruzione di corrente viene configurato durante la messa in funzione. <ul style="list-style-type: none"> ■ Il processo di ricarica viene interrotto (impostazione standard con e senza lettore schede RFID). ■ Il processo di ricarica viene continuato.

7.4.1 Impostazioni nel modo operativo „Energy Manager“

Il modo operativo „*Energy Manager*“ è disponibile soltanto se è stato attivato dall'elettroinstallatore durante la messa in funzione.

Se viene selezionato il modo operativo „*Energy Manager*“, eseguire le seguenti impostazioni attraverso la Charge APP ovvero sul sito del „SUNNY HOME MANAGER“ (SHM).

Charge APP - Parametro „Capacità batteria“

Qui immettere la capacità massima della batteria del vostro veicolo elettrico. Il valore indicato viene trasmesso al SHM come limite superiore per il fabbisogno di energia per un processo di ricarica.

Charge APP - Parametro „Fabbisogno di energia“

Immettere qui la quantità minima di energia per un processo di ricarica. Il valore e la durata massima di ricarica vengono trasmessi al SHM. Il SHM calcola la quantità di energia che deve essere messa a disposizione entro il tempo di ricarica. In questo modo viene garantito che la quantità di energia impostata venga caricata.

In caso di necessità, la quantità di energia mancante viene prelevata dalla rete elettrica pubblica.

Charge APP - Parametro „Durata di ricarica massima“

Immettere qui la durata massima per caricare la quantità di energia indicata nel parametro „*Fabbisogno di energia*“ nel veicolo.

Charge APP - Parametro „Ricarica energia in eccedenza“

Attivare l'opzione „*Ricarica energia in eccedenza*“ se si desidera utilizzare esclusivamente l'energia in eccedenza per la ricarica del veicolo.

Successivamente non si tiene più conto dei parametri „*Durata di ricarica massima*“ e „*Fabbisogno di energia*“.

La quantità di energia nel parametro „*Capacità batteria*“ viene trasmessa al SHM come energia opzionale. Si devono impostare le condizioni per l'energia opzionale nel portale Sunny.

- ☀ Se il parametro „*Capacità batteria*“ viene impostato su 0 kWh, non è possibile la ricarica nel modo operativo „*Energy Manager*“.
- ☀ Assicurarsi che il rapporto dai parametri "*Capacità batteria*" e "*Fabbisogno di energia*" risulti in un valore ragionevole. Inoltre, si deve tener conto anche della potenza di ricarica massima della stazione di ricarica.

7.4.1.1 Ricarica nel modo operativo „Energy Manager“

1. Collegare il cavo di ricarica con il veicolo e la stazione di ricarica.
 2. Se necessario, autorizzarsi.
- ✓ La stazione di ricarica passa allo stato „Ricarica attiva“ che si avvia con una potenza di ricarica di 0 kW. A questo punto la potenza di ricarica viene controllata dal SUNNY HOME MANAGER.
 - ☀ Se vi sono problemi di collegamento con il SUNNY HOME MANAGER, la corrente di carico viene limitata a 6 A (ricarica di emergenza).

7.5 Ricarica del veicolo

⚠ Avvertenza

Pericolo di lesioni dovuto a un maneggio errato!

Se vengono utilizzati cavi di prolunga o un secondo cavo di ricarica, esiste il pericolo di scariche elettriche o di incendi di natura elettrica. L'uso di cavi di prolunga non è ammesso.

- Utilizzare sempre un unico cavo di ricarica per collegare il veicolo elettrico e la stazione di ricarica.
- Utilizzare soltanto cavi di ricarica intatti.

L'uso della stazione di ricarica dipende dalla configurazione con o senza autorizzazione.

7.5.1 Ricarica senza autorizzazione

Se durante la messa in funzione, la stazione di ricarica è stata configurata in modo da non richiedere un'autorizzazione, il processo di ricarica si avvia automaticamente dopo aver collegato il cavo di ricarica al veicolo.

7.5.2 Autorizzazione tramite RFID

Per l'autorizzazione RFID è necessario registrare dapprima un'unica volta la scheda RFID dell'utente nella stazione di ricarica. La stazione di ricarica può gestire fino a 100 schede RFID (2 x Master, 98 x utente) in una banca dati interna.

Per la gestione della scheda RFID si hanno due possibilità:

- **funzionamento autosufficiente senza Charge App:** tramite la propria scheda RFID Master, l'utente della stazione di ricarica è autorizzato ad aggiungere nuove schede RFID nella banca dati interna.
- **Gestione delle schede RFID attraverso la Charge App:**
In collegamento con la Charge APP di Mennekes è possibile utilizzare in modo particolarmente comodo la banca dati interna (white list) per l'autorizzazione RFID. Attraverso la Charge APP si ha la possibilità di assegnare un nome a ogni codice delle schede RFID e di gestire la banca dati dal proprio smartphone o tablet senza alcuna difficoltà.

7.5.2.1 Autorizzazione con una scheda RFID

- Tenere la scheda RFID davanti al simbolo RFID del pannello frontale.
- ✓ Per la durata della validazione dei dati s'illumina il simbolo „*Tempo di attesa*“ sul campo di informazione a LED.
- ✓ Una volta terminata correttamente l'autorizzazione, la stazione di ricarica passa allo stato „*Pronto per l'uso*“ e si può avviare il processo di ricarica inserendo il cavo di ricarica.
- 💡 Se la ricarica non viene avviata entro l'intervallo di abilitazione di ca. 60 secondi, l'autorizzazione viene ripristinata e il sistema di ricarica passa allo stato „*Pronto per l'uso*“. L'autorizzazione deve svolgersi nuovamente.

7.5.3 Autorizzazione tramite Charge APP

L'autorizzazione può essere effettuata anche selezionando una scheda RFID dalla banca dati interna (white list). A questo scopo serve il PIN 2 (PIN White list, vedi scheda di configurazione).

La stazione di ricarica si comporta come se l'autorizzazione fosse stata effettuata direttamente nella stazione di ricarica con una scheda RFID valida.

7.5.4 Modalità di ricarica 3

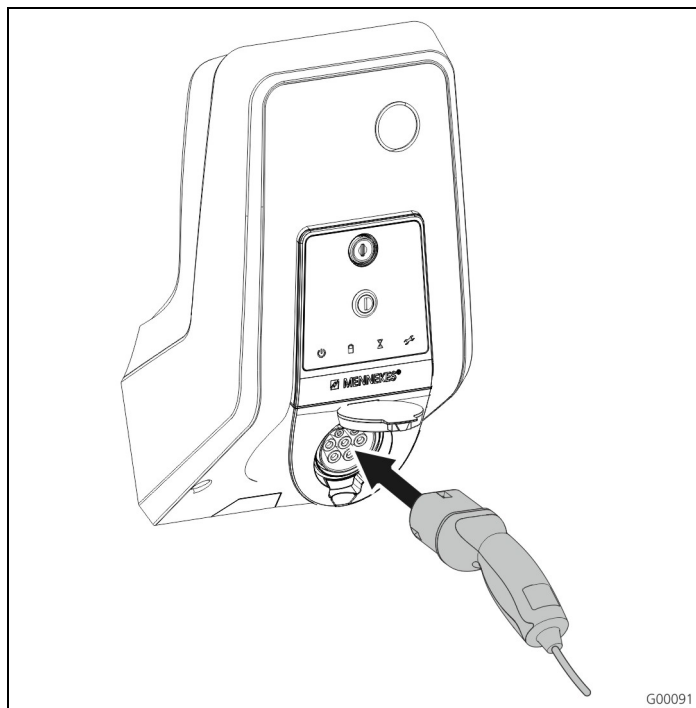


Fig. 34: infilare il cavo di ricarica (esempio)

L'autorizzazione è avvenuta ovvero l'autorizzazione non è stata attivata durante la messa in funzione.

Assicurarsi che il veicolo e il cavo di ricarica siano adatti per una ricarica in modalità 3.

1. Collegare il cavo di ricarica con il veicolo.
2. Inserire completamente la spina del cavo di ricarica nella presa di ricarica del tipo 2 della stazione di ricarica (solo per stazioni di ricarica con presa di ricarica integrata del tipo 2).

A questo punto la stazione di ricarica svolge automaticamente i seguenti passi:

- riconoscimento della capacità di conduzione di corrente del cavo di ricarica attraverso una codifica resistiva. I cavi di ricarica inadatti vengono rifiutati.
 - Controllo delle premesse necessarie per una ricarica regolare.
 - Comunicazione con il veicolo tramite il contatto CP. Il segnale PWM trasmette il limite superiore di corrente di carico al veicolo. Allo stesso tempo viene controllata la connessione al conduttore di protezione.
- ✓ Il sistema di ricarica blocca meccanicamente la spina di ricarica (solo per stazioni di ricarica con presa di ricarica integrata del tipo 2). Il veicolo avvisa il sistema che è pronto per la ricarica. Il processo di ricarica inizia.
- ✓ Nel campo di informazione a LED è acceso il simbolo "Carica attiva".

La corrente di carico massima disponibile dipende dai seguenti punti:

- dalla potenza di connessione della stazione di ricarica.
- dalla dotazione / versione della stazione di ricarica.
- dalla capacità di conduzione di corrente del cavo.
- dalla configurazione durante la messa in funzione e dall'impostazione della corrente di carico attraverso la Charge APP.
- dalla configurazione dei modi operativi „A regolazione temporizzata“, „Segnale tariffa esterno“ ed „Energy Manager“.

7.5.5 Terminare il processo di ricarica

Attenzione

Danneggiamento del cavo di ricarica.

Tirare il cavo può provocare rotture al cavo o altri danni. Sfilare il cavo di ricarica dalla presa di ricarica afferrando direttamente la spina.

1. Premere il tasto multifunzione della stazione di ricarica (vedi capitolo 7.3.1 „Terminare un processo di ricarica in corso“ a pagina 31) oppure terminare il processo di ricarica nel veicolo.
2. Staccare la spina del cavo di ricarica dalla presa di ricarica (solo per stazioni di ricarica con presa di ricarica integrata del tipo 2).
3. Staccare il cavo di ricarica dal veicolo.

7.5.6 Interruzione di tensione durante il processo di ricarica

In caso di interruzione di tensione (interruzione di corrente), si interrompe il processo di ricarica.

Nelle stazioni di ricarica con presa di ricarica del tipo 2 la spina di ricarica viene sbloccata e può essere sfilata.

Se non è possibile staccare la spina di ricarica, significa che un attuatore ha bloccato meccanicamente la spina di ricarica.

➔ Vedi capitolo 9 „Risoluzione dei problemi“ a pagina 42.

7.6 Gestione schede RFID




Per l'autorizzazione RFID è necessario registrare dapprima un'unica volta la scheda RFID dell'utente nella stazione di ricarica.

La stazione di ricarica può gestire fino a 100 schede RFID (2 x Master, 98 x utente) in una banca dati interna.

7.6.1 Aggiungere schede RFID con la scheda RFID Master

Con la scheda RFID Master si possono aggiungere schede RFID alla banca dati interna (white list).

Aggiungere una nuova scheda RFID:

- 1 Tenere la scheda RFID Master davanti al simbolo RFID per attivare la modalità di teach-in.
 - ✓ Il simbolo  nel campo di informazione a LED lampeggia velocemente.
2. Tenere la scheda RFID da sottoporre al processo di teach-in entro 30 secondi davanti al simbolo RFID.
 - ✓ Il simbolo  nel campo di informazione a LED si accende brevemente, poi continua a lampeggiare velocemente. La modalità di teach-in continua per altri 30 secondi.
- 3 Tenere un'altra scheda RFID da sottoporre al processo di teach-in o la scheda RFID Master davanti al simbolo RFID per terminare la modalità di teach-in.
 - ✓ La scheda RFID è stata aggiunta alla banca dati interna (white list).
 - ⚠ Il lampeggio continuo del simbolo  durante il teach-in di una scheda RFID indica che la banca dati interna (white list) è piena e non è possibile aggiungere ulteriori schede.

7.6.2 Aggiungere e cancellare schede RFID con la Charge App

Attraverso la Charge App è possibile gestire la banca dati (white list) dal proprio smartphone o tablet.

7.6.3 Aggiungere e cancellare schede RFID attraverso l'interfaccia di servizio

Con l'interfaccia di servizio si possono aggiungere o cancellare schede RFID alla/dalla banca dati interna (white list).

➔ Vedi Menu "Whitelist Operation".

7.6.4 Avvertenze relative alle schede RFID configurate come scheda Master

La stazione di ricarica è accompagnata da due schede RFID contrassegnate come Master.

⚠ Con le schede contrassegnate come Master non si possono autorizzare processi di ricarica.

La stazione di ricarica richiede tassativamente due schede RFID configurate come Master.

Se una delle schede configurate come Master dovesse essere cancellata attraverso l'interfaccia di servizio o attraverso la Charge APP, avviene automaticamente il teach-in della successiva scheda RFID sconosciuta tenuta davanti al lettore RFID per configurarla come scheda Master.

8 Manutenzione

⚠ Pericolo

Pericolo di morte dovuto a manutenzione / riparazione non corretta.

Pericolo di morte per quelle persone che eseguono lavori per i quali non sono qualificate né sono state istruite.

- La manutenzione / riparazione dell'apparecchio deve essere effettuata esclusivamente da persone che hanno familiarità con lo stesso, sono state informate dei pericoli e dispongono della necessaria qualifica.
- Prima della manutenzione / riparazione devono essere soddisfatti tutti i requisiti tecnici di sicurezza.

⚠ Pericolo

Pericolo di morte dovuto a scariche elettriche!

I componenti sono sotto tensione.

Il contatto con i componenti sotto tensione produce una scarica elettrica, causando ustioni o la morte.

Prima di eseguire lavori sull'impianto elettrico è necessario rispettare i seguenti punti:

- Disconnettere l'apparecchio da tutte le fonti di tensione.
- Assicurarsi che la tensione non possa essere ripristinata.
- Verificare l'assenza completa di tensione.
- Eseguire la messa a terra e cortocircuitare.
- Coprire eventuali parti adiacenti ancora sotto tensione e mettere in sicurezza l'area di pericolo.

8.1 Piano di manutenzione

Eseguire i seguenti interventi di manutenzione entro gli intervalli indicati.

Intervalli di manutenzione ogni 6 mesi (semestrali)

Elemento / componente	Intervento di manutenzione
Alla struttura	Controllo a vista per verificare difetti o danni.
	Controllare il fissaggio sicuro dell'apparecchio.
	Pulire l'alloggiamento dall'esterno con un panno umido.
Pannello frontale	Controllo a vista per verificare difetti o danni.
Dispositivi di commutazione e di sicurezza	Controllo a vista per verificare difetti o danni.
	Controllare la funzione dell'interruttore differenziale FI. Vedi capitolo 7.3.3 „Test dell'interruttore differenziale (FI) integrato“ a pagina 31.

Intervallo di manutenzione ogni quattro anni

Eseguire inoltre tutti gli interventi di manutenzione riportati a Intervalli di manutenzione ogni 6 mesi (semestrali).

Elemento / componente	Intervento di manutenzione
Connessioni dei cavi e giunti a innesto	Controllare l'accoppiamento serrato.
	Controllo a vista per verificare difetti o danni.
Stazione di ricarica	Controllo a vista per verificare difetti o danni.
	Controllare la funzione.
Controllo del sistema	Eseguire il controllo del sistema. ➔ Vedi capitolo 6.5 „Controllo della stazione di ricarica“ a pagina 28.

9 Risoluzione dei problemi

Pericolo

Pericolo di morte dovuto a manutenzione / riparazione non corretta.

Pericolo di morte per quelle persone che eseguono lavori per i quali non sono qualificate né sono state istruite.

- La manutenzione / riparazione dell'apparecchio deve essere effettuata esclusivamente da persone che hanno familiarità con lo stesso, sono state informate dei pericoli e dispongono della necessaria qualifica.
- Prima della manutenzione / riparazione devono essere soddisfatti tutti i requisiti tecnici di sicurezza.

Pericolo

Pericolo di morte dovuto a scariche elettriche!


I componenti sono sotto tensione.


Il contatto con i componenti sotto tensione produce una scarica elettrica, causando ustioni o la morte.

Prima di eseguire lavori sull'impianto elettrico è necessario rispettare i seguenti punti:

- Disconnettere l'apparecchio da tutte le fonti di tensione.
- Assicurarsi che la tensione non possa essere ripristinata.
- Verificare l'assenza completa di tensione.
- Eseguire la messa a terra e cortocircuitare.
- Coprire eventuali parti adiacenti ancora sotto tensione e mettere in sicurezza l'area di pericolo.

9.1 Risoluzione dei problemi ad opera di un elettrotecnico specializzato

Guasto	Causa	Indicazioni per la risoluzione dei problemi
 <p>continuamente acceso in rosso</p>	Autotest della stazione di ricarica difettoso.	Confermare il guasto con il tasto multifunzione.
	Disinserzione per sovratemperatura della stazione di ricarica.	Attendere fino a che la stazione di ricarica sia nuovamente raffreddata.
	Errore interno del sistema.	Rilevare la segnalazione di guasto attraverso l'interfaccia di servizio o la Charge APP. Confermare il guasto con il tasto multifunzione. Se l'errore o il guasto non possono essere rimossi, contattare il partner di assistenza competente.

Guasto	Causa	Indicazioni per la risoluzione dei problemi
 lampeggia in rosso	È scattato l'interruttore differenziale (FI) o l'interruttore magnetotermico (LS) nella stazione di ricarica.	Reinserire l'interruttore differenziale (FI) o l'interruttore magnetotermico (LS). ➔ Vedi capitolo 7.3.2 a pagina 31.
	Errore nell'alimentazione di tensione della stazione di ricarica (campo rotante errato, fase mancante, ecc.).	Controllare l'alimentazione di tensione.
	Spina di ricarica bloccata.	Sfilare e reinfilare il cavo di ricarica. Confermare il guasto con il tasto multifunzione.
	Cavi di ricarica errato o difettoso.	Sfilare e reinfilare il cavo di ricarica. Controllare il cavo di ricarica, eventualmente sostituirlo. Confermare il guasto con il tasto multifunzione.
	Errore rete.	Controllare la rete ovvero la configurazione della rete.
Il monitoraggio del sistema indica condizioni di esercizio difettose.	Ad es. campo rotante errato, fase mancante / conduttore neutro, bassa tensione.	Controllare l'alimentazione di tensione. ➔ Vedi capitolo 9.3 a pagina 44.
Non è possibile sfilare la spina di ricarica dalla stazione di ricarica	Guasto della funzione di sblocco.	Sbloccare manualmente la spina di ricarica. ➔ Vedi capitolo 9.2 a pagina 44.
Il campo di informazione a LED non è acceso	Manca l'alimentazione di tensione nella stazione di ricarica.	Controllare l'alimentazione di tensione.
	È scattato il fusibile di controllo nella stazione di ricarica.	Reinserire il fusibile di controllo.

Se l'errore o il guasto non possono essere rimossi, contattare il partner di assistenza competente.

9.2 Sbloccaggio d'emergenza della spina di ricarica

In caso di guasto della funzione di sblocco, può succedere che la spina di ricarica venga bloccata meccanicamente da un attuatore sul pannello di carica.

In questo caso la spina di ricarica non può essere staccata e dovrà essere sbloccata manualmente.

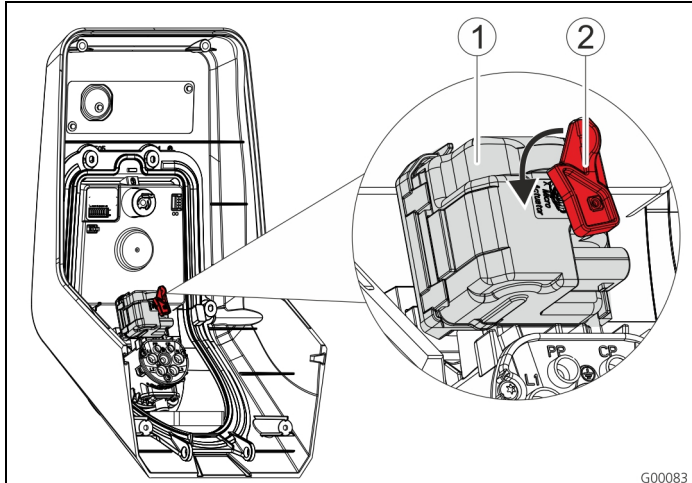


Fig. 35: sbloccaggio d'emergenza della spina di ricarica

1. Aprire la stazione di ricarica, vedi capitolo 5.3 „Apertura della stazione di ricarica” a pagina 13.
 2. Inserire la leva rossa ② nell'asse quadro dell'attuatore ①.
- ☛ La leva rossa è fissata in prossimità dell'attuatore con una fascetta serracavo.
3. Ruotare la leva rossa in prossimità dell'attuatore di 90° in senso antiorario.
 4. Staccare la spina di ricarica.
 5. Rimuovere la leva rossa e fissare la leva in prossimità dell'attuatore con una fascetta serracavo.
 6. Chiudere la stazione di ricarica, vedi capitolo 6.6 „Chiusura della stazione di ricarica” a pagina 29.

9.3 Monitoraggio del sistema

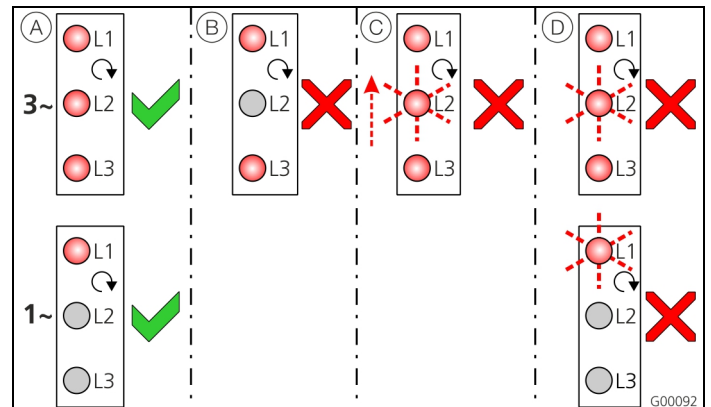


Fig. 36: monitoraggio del sistema

Il monitoraggio del sistema serve a controllare le tre fasi (L1, L2, L3) e il conduttore neutro (N) dell'alimentazione di tensione della stazione di ricarica per la sequenza corretta, mancanza di fase ovvero per bassa tensione.

☛ Per le stazioni di ricarica monofase (3,7 / 7,4 kW) il monitoraggio avviene soltanto per interruzione di corrente e bassa tensione.

La condizione di esercizio viene visualizzata attraverso tre LED:

Pos.	Descrizione
Ⓐ	Tutti i LED sono accesi. Tutte e tre le fasi sono presenti, campo destrorso presente.
Ⓕ	Mancanza di fase / interruzione di corrente (soltanto per apparecchi trifase). Il relativo LED non è acceso.
Ⓒ	Campo sinistrorso (solo per apparecchi trifase). Un LED lampeggiante "passa" da L3 ... L1.
Ⓓ	Bassa tensione tra due fasi o tra fase e conduttore neutro. L - L = < 295 V L - N = < 170 V Il relativo LED lampeggia.

10 Smontaggio, immagazzinaggio e smaltimento

10.1 Smontaggio

Pericolo

Pericolo di morte dovuto a scariche elettriche!

I componenti sono sotto tensione.

Il contatto con i componenti sotto tensione produce una scarica elettrica, causando ustioni o la morte.

Prima di eseguire lavori sull'impianto elettrico è necessario rispettare i seguenti punti:

- Disconnettere l'apparecchio da tutte le fonti di tensione.
- Assicurarsi che la tensione non possa essere ripristinata.
- Verificare l'assenza completa di tensione.
- Eseguire la messa a terra e cortocircuitare.
- Coprire eventuali parti adiacenti ancora sotto tensione e mettere in sicurezza l'area di pericolo.

Per lo smontaggio procedere come segue:

1. assicurarsi che l'alimentazione di corrente sia spenta.
2. staccare la linea di alimentazione.
3. smontare la stazione di ricarica.

10.2 Immagazzinaggio

L'immagazzinaggio deve avvenire in ambienti asciutti e temperati. Per le condizioni ambientali vedi il capitolo 4 „Dati tecnici“ a pagina 11.

10.3 Smaltimento

Lo smaltimento degli apparecchi vecchi deve essere effettuato nel rispetto delle leggi regionali e nazionali e degli aspetti legati alla tutela ambientale.

Gli apparecchi vecchi e le batteria non devono essere smaltiti con i rifiuti urbani.

- Smaltire l'apparecchio conformemente alle norme ambientali vigenti nel proprio paese.
- Smaltire gli apparecchi vecchi tramite il proprio rivenditore di fiducia.
- Smaltire le batterie negli appositi contenitori oppure tramite i rivenditori specializzati.
- Smaltire il materiale da imballaggio nei contenitori per carta, cartone e plastica.

11 Allegato

11.1 Accessori

Numero d'ordine	Descrizione
Su richiesta	Adattatore per canaline dei cavi
36113	Cavo di ricarica modalità 3, 32 A, 3P+N+PE
320011	Dispositivo di test

11.2 Glossario

Termine	Spiegazione
ACU	<i>Accounting Control Unit (unità di controllo contabile)</i> Unità per la comunicazione con le SCU e HCC delle stazioni di ricarica.
back-end	Servizio di gestione dati
CP	<i>Control Pilot</i> Denominazione del contatto a innesto / del conduttore tramite il quale vengono trasmesse le informazioni della comunicazione.
FI	Interruttore differenziale Tipo A = sensibile alla corrente ad impulsi, Tipo B = sensibile alla corrente universale.
Controller HC	Denominazione MENNEKES del modulo PWM ovvero del controller di ricarica.
Pannello di controllo	Pannello di controllo E-Mobility di MENNEKES per il controllo di fino a 64 punti di ricarica e la gestione di una clientela base. Per infrastrutture piccole e locali il pannello di controllo E-mobility è un'alternativa a un più ampio sistema software o back-end.
LS	Interruttore magnetotermico
Modalità 3 (IEC 61851)	Modalità di ricarica per veicoli con interfaccia di comunicazione su alimentatori a innesto del tipo 2.
PP	<i>Proximity Pilot o Plug Present</i> Contatto per determinare la portata di corrente del cavo di ricarica e per l'attivazione dell'immobilizzatore.

Termine	Spiegazione
PWM	Modulazione di larghezza d'impulso Tipo di trasmissione delle informazioni di comunicazione
Modulo PWM	Elemento della stazione di ricarica (nella ricarica in modalità 3) per la comunicazione con il veicolo.
RFID	<i>Radio-frequency Identification</i> Identificazione automatica e raccolta dei dati con il supporto di onde elettromagnetiche.
SCU	<i>Socket Control Unit</i> Unità per il controllo di un singolo punto di ricarica e per la comunicazione con il veicolo.
Tipo 2 (IEC 62196-2)	Alimentatore a innesto mono- e trifase con identica geometria delle spine per prestazioni di ricarica pari a 3,7 fino a 44 kW AC.
UID	<i>User Identifier</i> Il riconoscimento utente identifica al computer un utente in maniera univoca.
URL	<i>Uniform Resource Locator</i> Indirizzo originario univoco in Internet, che (tra le altre cose) contiene protocollo, host, dominio, percorso e nome del file di un indirizzo Internet.
Codifica resistiva	I cavi di ricarica dispongono di una codifica resistiva, che viene analizzata dal sistema di ricarica. La resistività definisce la corrente massima consentita del cavo di ricarica. I cavi aventi una portata di corrente insufficiente vengono respinti dal sistema di ricarica.
White list	White list per la calibratura dei diritti dell'utente

11.3 Indice

A

Accessori	28, 46
Alimentazione di tensione	15
Allacciamento alla rete	15
Allegato	46

B

Bus RS485	18
-----------------	----

C

Campo di informazione a LED	30
Cavo di rete.....	17
Charge APP.....	26
Collegamento elettrico	15, 20
Collegamento in rete	
con fili (Ethernet)	17
senza fili (WLAN).....	17
Comando della Charge APP	29
Condizioni ambientali.....	11, 12
Configurazione.....	19, 31
Connessione LAN	17
Controller HC	10
Controllo del sistema.....	28

D

Dati generali.....	11
Dati tecnici	11, 45
Descrizione del prodotto	4, 5
Disimballaggio.....	12
Distanze minime.....	13
Dotazione di fornitura	7

G

Garanzia legale.....	4
Glossario	46

I

Immagazzinaggio	45
Indicazioni di sicurezza	4
Indice	47
Informazioni generali.....	2
Inserzione.....	19
Installazione	12

M

Manutenzione.....	41
Messa in funzione	19
Modi operativi.....	24, 29, 32
Monitoraggio del sistema.....	19, 44
Montaggio	13
Morsetti	16

P

Pannello frontale.....	8, 9
Piano di manutenzione.....	41
Processo di ricarica	
interruzione di tensione	39
terminare.....	31, 39

Q

Qualifica del personale	4, 15
elettrotecnico specializzato	4

R

Reinserire l'interruttore FI	31
Reinserire l'interruttore LS	31
Reset del software.....	25
Ricarica senza autorizzazione	38
Riconsegna degli apparecchi.....	4
Risoluzione dei problemi	28, 30, 39, 42

S

Sbloccaggio d'emergenza della spina di ricarica	44
Sbloccaggio di emergenza.....	44
Scelta della posizione	12
Scheda RFID	
aggiungere	25, 40
cancellare	26
modifica	25
Segnale di commutazione tariffa.....	17
Sicurezza.....	3
Sistemi a innesto	5
Smaltimento.....	45
Smontaggio	45
Spina di ricarica	
sbloccaggio di emergenza	44

Stazione di ricarica

apertura.....	13
chiudere	29
Struttura.....	7

T

Targhetta identificativa.....	6
Tasto multifunzione.....	31

U

Update del firmware	26
Update del software.....	26
Utilizzo.....	29
Utilizzo conforme alla destinazione d'uso.....	4

V

Vista esterna	7
Vista interna.....	8

Om dette dokumentet

© Copyright by MENNEKES Elektrotechnik GmbH & Co. KG
Endringer forbeholdt.

Dette dokumentet er opphavsrettslig beskyttet. Det hjelper brukeren til sikker og effektiv bruk av enheten. Innholdet må ikke, verken helt eller delvis, kopieres eller gjengis uten tillatelse fra rettighetshaveren.

Dokumentsymboler

- Opplisting
- ✓ Kontroll/resultat
- 💡 Tips
- ➔ Henvisning til en annen side i dette dokumentet
- 📄 Henvisning til et annet dokument

Innholdsfortegnelse

1	Generelt	2
1.1	Installasjonsveiledningens oppbygging	3
2	Sikkerhet	3
2.1	Generelt om sikkerhet	3
2.2	Sikkerhetsanvisninger	4
2.3	Tiltenkt bruk	4
2.4	Personellets kvalifikasjoner	4
2.5	Garanti	4
2.6	Returnere enheter	4
3	Produktbeskrivelse	5
3.1	Generelt	5
3.2	Ekstraustyr	5
3.3	Typeskilt	6
3.4	Leveransens omfang	7
3.5	Oppbygging	7
3.5.1	Sett fra utsiden	7
3.5.2	Sett fra innsiden	8
3.6	Komponenter	9
3.6.1	Frontpanel	9
3.6.2	HC-kontroller	10
4	Tekniske data	11
4.1	Generelle data	11
4.1.1	Maksimalt tverrsnitt på tilkoblingsklemmene	11
4.2	Omgivelsesbetingelser	11
5	Installasjon	12
5.1	Valg av brukssted	12
5.2	Pakke ut	12

5.3	Åpne ladestasjonen	13
5.4	Montering	13
5.4.1	Minimumsavstander	13
5.4.2	Legge tilførselsledningen	13
5.4.3	Montere ladestasjonen på veggen	14
5.5	Elektrisk tilkobling	15
5.5.1	Spenningstilførsel/nettilkobling	15
5.5.2	Sikring og personbeskyttelse	15
5.5.3	Tilkoblingsklemmer	16
5.5.4	Nettverkstilkobling	17
5.5.5	Tariffomkoblingsignal	17
5.5.6	RS485-Bus	18
6	Igangkjøring	19
6.1	Slå på ladestasjonen	19
6.2	Sette opp nettverkstilkoblingen	19
6.2.1	LAN-tilkobling (Ethernet)	19
6.2.2	WLAN-tilkobling	19
6.3	Konfigurasjon av ladestasjonen	19
6.3.2	Tilgang via LAN	19
6.3.3	Åpne servicegrensesnittet	20
6.3.4	Oppretting av direkte forbindelse (accesspoint-modus)	20
6.3.5	Oppretting av forbindelse til WLAN-hjemmenettverket	21
6.3.6	Tidssynkronisering	21
6.3.7	Menybeskrivelse	22
6.4	MENNEKES lade-app	26
6.4.1	Vilkår	26
6.4.2	Automatisk tilkobling av lade-appen	26
6.4.3	Manuell tilkobling av lade-appen	27
6.5	Kontrollere ladestasjonen	28
6.6	Lukke ladestasjonen	29
7	Drift	29
7.1	Generelt om betjening	29
7.2	LED-infofelt	30
7.3	Multifunksjonsknapp	31
7.3.1	Avslutte en aktiv ladeprosess	31
7.3.2	Gjeninnkobling av effekt- og jordfeilbryter	31
7.3.3	Teste den integrerte jordfeilbryteren (FI)	31
7.4	Beskrivelse av driftsmåter	32
7.4.1	Innstillinger i driftsmåten "Energy Manager"	37
7.5	Lade bilen	38
7.5.1	Lade uten autorisasjon	38
7.5.2	Autorisasjon via RFID	38
7.5.3	Autorisasjon med lade-app	38
7.5.4	Lading modus 3	39
7.5.5	Avslutte ladingen	39
7.5.6	Strømbrudd under lading	39
7.6	Administrere RFID-kort	40
7.6.1	Legge til RFID-kort med Master-RFID-kortet	40

7.6.2	Legge til og slette RFID-kort med lade-APPen	40
7.6.3	Tilføye og slette RFID-kort via servicegrensesnittet	40
7.6.4	Henvisninger til RFID-kortene som er programmert som Master	40
8	Vedlikehold.....	41
8.1	Serviceplan.....	41
9	Utbedring av feil	42
9.1	Utbedring av feil, utført en elektriker	42
9.2	Nødopplåsing av ladepluggen	44
9.3	Systemovervåking	44
10	Demontering, lagring og avfallshåndtering	45
10.1	Demontering.....	45
10.2	Lagring.....	45
10.3	Avfallshåndtering	45
11	Vedlegg	46
11.1	Tilbehør.....	46
11.2	Ordliste	46
11.3	Indeks	47

1 Generelt

Denne bruksanvisningen er til betydelig hjelp for feilfri og sikker igangsetting og bruk av enheten.

Informasjonen i denne bruksanvisningen gjelder kun for den enheten som er oppført i produktbeskrivelsen.

Les bruksanvisningen før du tar i bruk enheten.

Denne bruksanvisningen hjelper deg til å:

- Unngå farer for brukeren
- Bli kjent med enheten
- Oppnå en optimal funksjon
- Oppdage mangler i tide og å utbedre dem
- Unngå feil på grunn av feil installasjon
- Hindre reparasjonskostnader og nedetider
- Øke enhetens levetid og pålitelighet
- Hindre farer for miljøet

Veiledningen er en viktig del av produktet og må oppbevares for framtidig bruk. Veiledningen må oppbevares i sin helhet, lett tilgjengelig for personellet.

MENNEKES Elektrotechnik GmbH & Co. KG tar ikke ansvar for skader som oppstår fordi denne bruksanvisningen ikke er overholdt.

1.1 Installasjonsveiledningens oppbygging

Generelt

Dette kapitlet inneholder generell informasjon om Installasjonsveiledning.

Sikkerhet

Dette kapitlet inneholder informasjon om hvordan sikkerhetsanvisningene vises, bestemmelser vedrørende garanti og ansvar og om tiltenkt bruk.

Produktbeskrivelse

Dette kapitlet inneholder grunnleggende informasjon om enheten og hvordan den er bygd opp.

Tekniske data

Dette kapitlet inneholder informasjon om tekniske data for enheten og anvendte komponenter.

Installasjon

Dette kapitlet inneholder informasjon om forskriftsmessig installasjon og montering av enheten.

Drift

Dette kapitlet inneholder informasjon om betjening av enheten.

Vedlikehold

Dette kapitlet inneholder informasjon om nødvendig vedlikeholdsarbeid og evt. anvisninger om utskifting av komponenter.

Demontering, lagring og avfallshåndtering

Dette kapitlet inneholder informasjon om korrekt demontering, lagring og avfallshåndtering av enheten.

Vedlegg

Dette kapitlet inneholder en liste over tilgjengelig tilbehør, ordlisten og indeksen for dette dokumentet.

2 Sikkerhet

2.1 Generelt om sikkerhet

Enheten er konstruert etter gjeldende tekniske standarder og er driftssikker.

Under følgende omstendigheter kan enheten likevel utgjøre en fare:

- Enheten brukes ikke forskriftsmessig
- Enheten vedlikeholdes ikke forskriftsmessig
- Sikkerhetsanvisningene i denne bruksanvisningen overholdes ikke
- Enheten endres eller bygges om uforskriftsmessig
- Vedlikeholdsarbeid foreskrevet i denne veiledningen utføres ikke i tide.

Fare

Livsfare ved manglende overholdelse av dokumentasjonen!

Alle som er involvert i arbeid på anlegget, må lese og forstå denne bruksanvisningen, særlig kapitlet "Sikkerhet".

Elektrisk installasjon, igangsetting og vedlikehold av enheten må kun utføres av kvalifiserte elektrikere som er autorisert av eieren til å gjøre dette.

I tillegg til sikkerhetsanvisningene i denne bruksanvisningen må følgende forskrifter og bestemmelser overholdes:

- Gjeldende ulykkesforebyggende forskrifter
- HMS-forskrifter
- Generelle anerkjente sikkerhetstekniske regler
- Landsspesifikke bestemmelser
- Tiltent bruk

I tillegg kan disse forskriftene og bestemmelsene også utvides med fabrikkinterne eller bedriftsinterne bestemmelser.

2.2 Sikkerhetsanvisninger

For å gjenkjenne sikkerhetsanvisningene i denne bruksanvisningen med bare et blikk brukes følgende signalford og symboler:

Fare

Dette symbolet sammen med signalfordet "Fare" angir en umiddelbar fare.
Dersom sikkerhetsanvisningen ikke overholdes, vil dette føre til dødsfall eller alvorlige personskader.

Advarsel

Dette symbolet sammen med signalfordet "Advarsel" angir en mulig farlig situasjon.
Dersom sikkerhetsanvisningen ikke overholdes, kan dette føre til dødsfall eller alvorlige personskader.

Forsiktig

Dette symbolet sammen med signalfordet "Forsiktig" angir en mulig farlig situasjon.
Dersom sikkerhetsanvisningen ikke overholdes, kan dette føre til lette eller middels alvorlige personskader.

OBS

Denne henvisningen angir en mulig skadelig situasjon.
Dersom sikkerhetsanvisningen ikke overholdes, kan dette føre til at produktet og/eller andre komponenter blir skadet eller ødelagt.

2.3 Tiltent bruk

Enheten er konstruert kun for den bruken som er beskrevet i kapitlet 3 „Produktbeskrivelse“ på side 5 sammen med de vedlagte og godkjente komponentene.

All annen bruk anses som ikke tiltent bruk. MENNEKES tar ikke ansvar for skader som oppstår i den forbindelse.
Bruker/eier har aleneansvar.

Under tiltent bruk hører også følgende punkter:

- Overholdelse av alle anvisninger i bruksanvisningen
- Overholdelse av vedlikeholdsarbeidet

Anlegget kan utgjøre en fare hvis det ikke brukes som tiltent.

2.4 Personellens kvalifikasjoner

Elektrisk installasjon, igangkjøring og vedlikehold av enheten må kun utføres av kvalifiserte elektrikere som er autorisert av anleggseieren til å gjøre dette. Fagpersonellet må lese og forstå denne bruksanvisningen og følge anvisningene i den.

Krav til en kvalifisert elektriker:

- Kunnskap og generelle og spesielle sikkerhets- og ulykkes forebyggende forskrifter
- Kjennskap til gjeldende elektrotekniske forskrifter (f. eks. DIN VDE 0100 del 600, DIN VDE 0100-722) samt gjeldende nasjonale forskrifter
- Kunne gjenkjenne farer og unngå eventuelle farlige situasjoner

2.5 Garanti

Hvis du har klager på produktet, må du omgående kontakte din lokale servicepartner og oppgi

- Typebetegnelse / Serienummer
 - Produksjonsdato
 - Årsak til klagen
 - Bruksvarighet
 - Omgivelsesbetingelser (temperatur, fuktighet)
- Kontaktinformasjon finner du på baksiden.

2.6 Returnere enheter

Hvis du skal returnere enheten til MENNEKES for reparasjon, må du bruke originalemballasjen eller en egnet, sikker transportkasse.

3 Produktbeskrivelse

3.1 Generelt

MENNEKES AMTRON® Wallbox er en ladestasjon bruk i privat og halvoffentlig sektor, f.eks. privat grunn, bedriftsparkeringsplasser eller gårdsplasser.

Ladestasjonen brukes kun til lading av el-biler:

- Lading iht. modus 3 iht. IEC 61851-1:2010.
- Plugginnretninger iht. IEC 62196.

Ladestasjonen kan brukes enten som enkeltplassløsning eller med tilkobling til et overordnet backend-system.

Ladestasjonen er kun konstruert for fast montering.

Egenskaper:

- Statusinformasjon på LED-infofelt.
- Integrering i hjemmenettverket med WLAN / LAN.
- RS485-grensesnittet for ledningsbundet tilkobling med en MENNEKES ACU eller med en MENNEKES E-Mobility styresentral (driftsmåte SCU).
- Lade-app for å styre ladeprosessen og vise statiske data.
- MENNEKES HC-kontroller, kommunikasjons- og styreenhet.
- Multifunksjonsknapp (avslutte ladeprosessen, FI-test, gjeninnkobling av jordfeil- og effektbrytere)
- Opplåsingsfunksjon ved strømbrudd for lading med ladestikkontakt type 2 (modus 3) (kun på enheter med ladestikkontakt type 2).
- Hus av AMELAN.
- Integrert kabeloppheng.
- Kablet klar til bruk

3.2 Ekstraustyr

Avhengig av ladestasjonens modell er følgende tilleggsfunksjoner tilgjengelig:

Pluggsystemer



Fig. 1

Avhengig av utførelse er ladestasjonen utstyrt med ett av følgende pluggsystemer:

- Ⓐ Ladestikkontakt type 2 for bruk av separat ladekabel.
- Ⓑ Fast tilkoblet ladekabel med ladekobling type 2.
- Ⓒ Fast tilkoblet ladekabel med ladekobling type 1.

	Xtra ¹⁾	Xtra E ²⁾	Xtra R ²⁾	Trend E ²⁾	Premium ¹⁾	Premium R ²⁾
LED-infofelt	✓	✓	✓	✓	✓	✓
Multifunksjonsknapp						
■ Stoppfunksjon (parametrerbar; deaktivert ved levering)	✓	✓	✓	✓	✓	✓
■ Nullstillingsfunksjon	✓	✓	✓	✓	✓	✓
■ Test av jordfeilbryteren	✓	—	✓	—	✓	✓
■ Gjeninnkobling av jordfeilbryteren	✓	—	✓	—	✓	✓
Jordfeilbryter (FI)	✓	—	✓	—	✓	✓
Effektbryter (LS)	✓	—	—	—	✓	—
Kalibrert digital energimåler	✓	✓	✓	—	✓	✓
Lade-app for autorisering og visning av ladeprosesser	✓	✓	✓	✓	✓	✓
Statistikkfunksjon med lade-app	✓	✓	✓	—	✓	✓
Ladet energimengde kan leses ut via Charge APP	✓	✓	✓	—	✓	✓
RFID-system for autorisasjon av ladeprosesser	—	—	—	✓	✓	✓

- 1) Modell for Tyskland
2) EU-versjon

3.3 Typeskilt

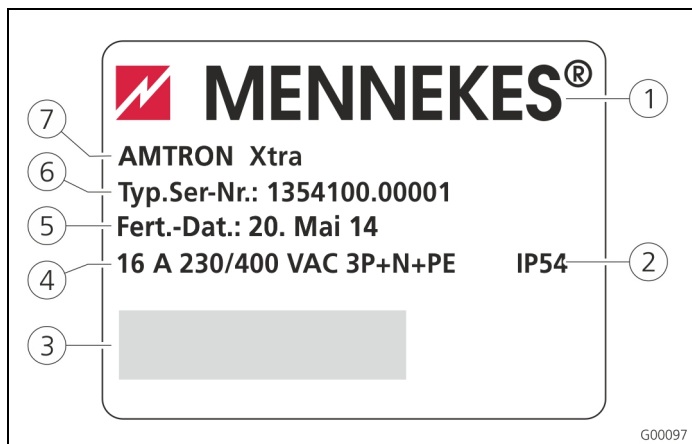


Fig. 2: Typeskilt (eksempel)

- | | |
|-----------------|-----------------------------|
| ① Produsent | ⑤ Produksjonsdato |
| ② Kapslingsgrad | ⑥ Artikkelnr. / serienummer |
| ③ Strekkode | ⑦ Type |
| ④ Nettilkobling | |

NO

3.4 Leveransens omfang

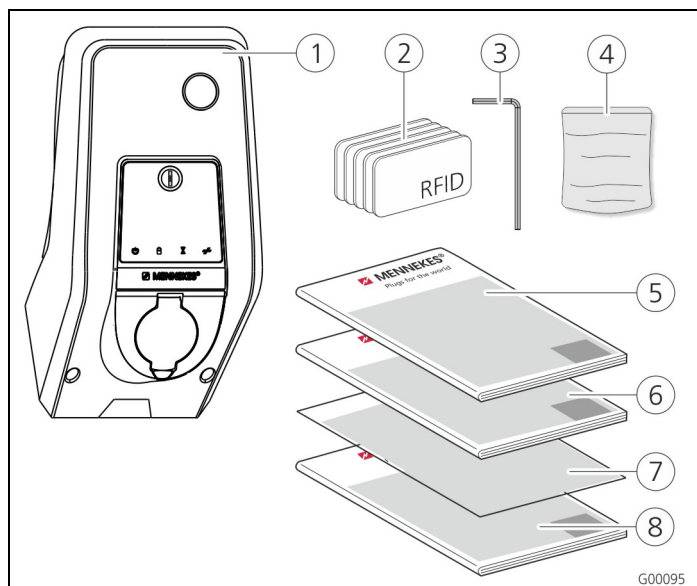


Fig. 3: Leveransens omfang

- | | |
|--|---------------------------|
| ① Ladestasjon | ⑤ Bruksanvisning |
| ② RFID-kort (2 x Master, 3 x bruker) ¹⁾ | ⑥ Installasjonsveiledning |
| ③ Unbrakonøkkel | ⑦ Installasjonsdataark |
| ④ Pose med festemateriale (skrue, plugg, plugg) | ⑧ Kort bruksanvisning |

1) Kun på modellene Trend, Premium.

! OBS

Påvirkning av enhetens funksjon

Hvis installasjonsdataarket blir mistet, er visse funksjoner og konfigurering av enheten og ikke lenger mulig.

Installasjonsdataarket må oppbevares på et sikkert sted for senere bruk.

3.5 Oppbygging

3.5.1 Sett fra utsiden

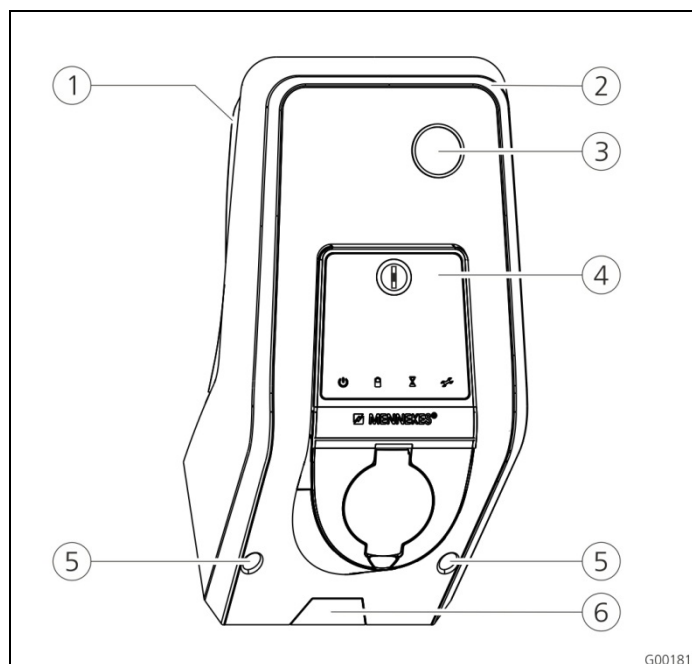


Fig. 4: Sett forfra (eksempel)

- | | |
|-----------------------------|---|
| ① Husunderdel | ⑥ Forhåndsbestemt bruddsted for tilførselsledning / kabelkanal nedenfra |
| ② Husoverdel | |
| ③ Sevindu for teller | |
| ④ Frontpanel | |
| ⑤ Festeskrue for husoverdel | |

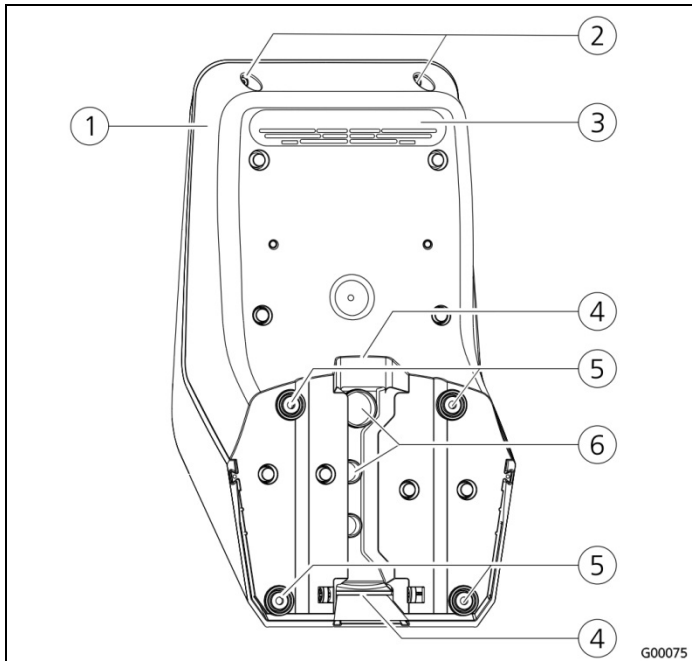


Fig. 5: Sett bakfra (eksempel)

- | | |
|------------------------------|-----------------------------|
| ① Husunderdel | ④ Utsparring for kabelkanal |
| ② Festeskruer for husoverdel | ⑤ Festehull |
| ③ Luftutløp | ⑥ Kabelinnføringer |

Huset på ladestasjonen er tredelt og består av husunderdel, husoverdel og frontpanel. Frontpanelet må svinges ned for å få tilgang til de interne dokumentene. Frontpanelets utførelse avhenger av ladestasjonens modell.

➔ Se kapittel 3.6.1 „Frontpanel“ på side 9.

3.5.2 Sett fra innsiden

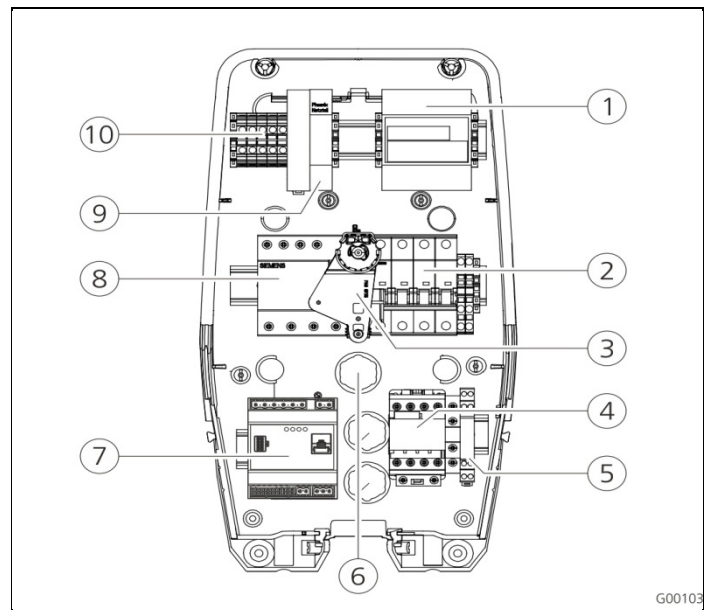


Fig. 6: Husunderdel sett fra innsiden (eksempel)

- | | |
|---|---|
| ① Måler | ⑦ Styring (HC-kontroller) |
| ② Effektbryter | ⑧ Jordfeilbryter |
| ③ Multifunksjons-
betjenings-
element | ⑨ Nettdel |
| ④ Ladevern | ⑩ Tilkoblingsklemmer for
nettilkobling |
| ⑤ Systemovervåkning | |
| ⑥ Kabelinnføringer | |

I ladestasjonen finnes alle komponenter som er nødvendig for å styre ladeprosessen og kommunisere med bilen. Komponentenes utførelse avhenger av ladestasjonens modell.

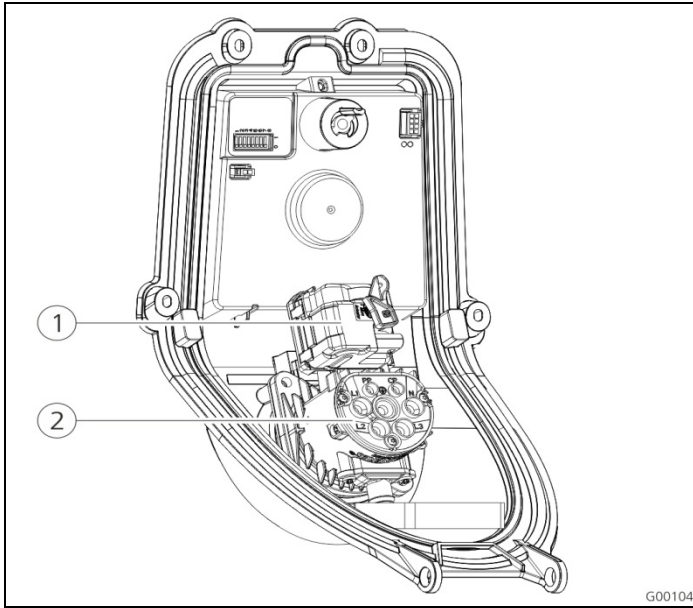


Fig. 7: Frontpanel sett fra innsiden (eksempel)

- ① Aktuator (låsing plugg) ② Stikkontaktinnsats

Aktuatoren låser ladepluggen i ladestikkontakten under lading (kun på ladestasjoner med ladestikkontakt type 2).

3.6 Komponenter

3.6.1 Frontpanel

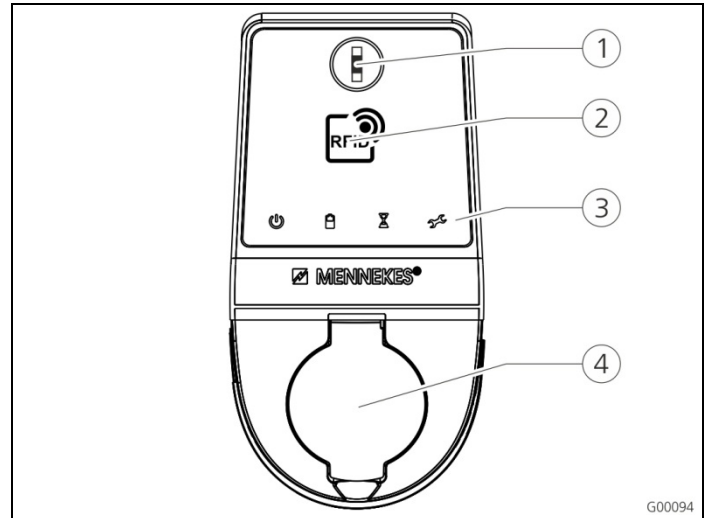


Fig. 8: Frontpanel (eksempel)

- ① Multifunksjonsknapp ④ Ladestikkontakt type 2 med vippe deksel
 ② RFID-kortleser ¹⁾
 ③ LED-infofelt

1) Kun på modellene Premium og Trend.

På frontpanelet er betjenings- og visningselementene og ladestikkontakten for ladestasjonen.

Frontpanelets utførelse avhenger av den aktuelle ladestasjonmodellen.

3.6.2 HC-kontrollerer

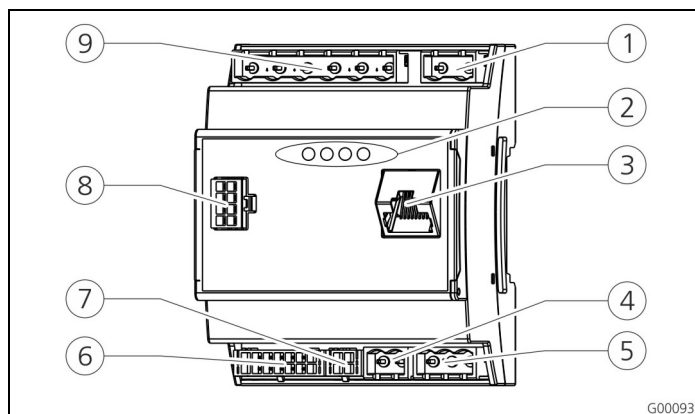


Fig. 9: HC-kontroller

- | | |
|--|-------------------------------------|
| ① Plugglist tariffomkobling | ⑥ Plugglist ladestikkontakt |
| ② Statusdioder | ⑦ Plugglist S0-måler |
| ③ Nettverkstilkobling (RJ45) | ⑧ Plugglist frontpanel |
| ④ Plugglist
spenningsforsyning
12 V DC | ⑨ Plugglist lavspenning
230 V AC |
| ⑤ Plugglist RS485-bus
(MENNEKES ACU) | |

HC-kontrolleren styrer ladeprosessen helautomatisk og oppfyller følgende funksjoner:

- Kommunikasjon med lade-appen ved hjelp av WLAN.
- Kommunikasjon med servicegrensesnittet via WLAN / LAN.
- Evaluering av data til en tilkoblet teller.
- Evaluering av data til systemovervåkingen
- Registrere ladekabelens kapasitet ved hjelp av motstandskoding. Uegnede ladekabler blir avvist.
- Kontrollere forutsetninger for korrekt lading.
- Forespørsel om eksternt signal (tariffomkobling).
- Kommunikasjon med kjøretøyet ved hjelp av CP-kontakten. Ved hjelp av et PWM-signal overføres den øvre grensen for ladestrømmen til kjøretøyet. Samtidig kontrolleres jordingsledningens tilkobling.
- Aktivering av låsing av ladepluggen i ladestikkkontakten (på enheter med ladestikkontakt type 2).
- Aktivering av ladevernet.

HC-kontrolleren har fem driftsmåter som, avhengig av konfigurasjonen, også kan endres under drift. Valg av driftsmodus skjer ved hjelp av servicegrensesnittet eller MENNEKES Charge APP.

- 💡 De enkelte driftsmåtenes og funksjonenes tilgjengelighet avhenger av ladestasjonens utrustning og av ladestasjonens konfigurasjon ved igangsettingen. Ved bytte til driftsmåte "SCU" må HC-kontrolleren startes på nytt.

Driftsmåte "Manuell (fjern)"

I denne driftsmåten styres ladeprosessen med lade-appen.

- ➔ Se tabell „Funksjonsbeskrivelse driftsmåte "Manuell (fjern)" " på side 32.

Driftsmåte "Tidsstyrt (intern)"

I denne driftsmåten styres ladeprosessen med det integrerte tariffurtsuret. Dermed kan tilgjengelig ladestrøm tilpasses de ulike HT/NT-strømtariffene. F.eks. kan man lade med høyere ladeeffekt i de billigere NT-tariffene enn i de dyrere HT-tariffene.

De tidene som gjelder for strømleverandørens tariffer, legges inn med lade-appen, og ladestasjonen styrer da ladestrømmen i samsvar med angitt klokkeslett.

- 💡 Oppdatering av tariffurtsuret og omkobling mellom sommer- / vintertid utføres ved tilkobling til lade-appen.
- ➔ Se tabell „Funksjonsbeskrivelse driftsmåte "Tidsstyrt (intern)" " på side 33.

“Driftsmåte "Eksternt tariffsignal"”

I denne driftsmåten styres ladeprosessen med en ekstern kontakt (f.eks. kontakten for en rundstyringsmottaker). Som i driftsmåten "Tidsstyrt" kan tilgjengelig ladestrøm tilpasses de ulike HT/NT-strømtariffene.

→ Se tabell „Funksjonsbeskrivelse driftsmåte "Eksternt tariffsignal"” på side 34.

Driftsmåte "Energy Manager"

I denne driftsmåten styres ladeprosessen med "SUNNY HOME MANAGER (www.SMA-Solar.com).

Ladestasjonen kobles til SUNNY HOME MANAGER ved hjelp av LAN / WLAN. De to enhetene må da være i samme nettverk.

SUNNY HOME MANAGER styrer da ladeeffekten avhengig av den energien det interne solcelleanlegget har generert og av brukerangivelsene.

→ Se tabell „Funksjonsbeskrivelse driftsmåte "Energy Manager"” på side 35.

Driftsmåte "SCU"

I denne driftsmåten styres ladeprosessen med en overordnet backend-system (f.eks. MENNEKES E-Mobility styresentral).

Ladestasjonen kobles til en MENNEKES ACU ved hjelp av RS485.

I driftsmåten SCU er det ikke mulig å styre ved hjelp av ladeappen eller å bytte til andre driftsmåter.

→ Se tabell „Funksjonsbeskrivelse driftsmåte "SCU"” på side 36.

4 Tekniske data

4.1 Generelle data

	3,7 kW	7,4 kW	11 kW	22 kW
Merkespenning	230 / 400 V AC ±10 %			
Merkefrekvens	50 Hz			
Merkestrøm	16 A	32 A	16 A	32 A
Maksimal sikringsstørrelse	Iht. typeskilt / konfigurasjon			
Ladeeffekt modus 3	3,7 kW	7,4 kW	11 kW	22 kW
Ladestrøm Modus 3	16 A, 1 ph	32 A, 1 ph	16 A, 3 ph	32 A, 3 ph
Kapslingsgrad	IP 44 (med fast tilkoblet ladekabel eller ladestikkontakt type 2 med lukker) IP 54 (med ladestikkontakt type 2)			
Beskyttelsesklasse	I			
Overspenningskategori	CAT III iht. EN60664-1			
Mål (H x B x D)	474,8 mm x 259,2 mm x 220,1 mm			
Vekt	5 ... 8,5 kg (avhengig av modell)			

4.1.1 Maksimalt tverrsnitt på tilkoblingsklemmene

	Stiv	Fleksibel
3,7 kW	3 x 6 mm ²	3 x 4 mm ²
7,4 kW	3 x 10 mm ²	3 x 6 mm ²
11 kW	5 x 6 mm ²	5 x 4 mm ²
22 kW	5 x 10 mm ²	5 x 6 mm ²

4.2 Omgivelsesbetingelser

Omgivelsestemperatur	-25 ... +40 °C
Gjennomsnittstemperatur over 24 timer	< 35 °C
Lagringstemperatur	-25 ... +40 °C
Høyde over havet	Maks. 2000 m over havet
Relativ fuktighet	Maks. 95 % (ikke kondenserende)

5 Installasjon

⚠ Fare

Livsfare pga. ikke forskriftsmessig installasjon.

Livsfare for personer som utfører arbeid de verken er kvalifisert for eller har fått opplæring i.

- Installasjon av enheten må kun utføres av personell som er kjent med denne enheten og som har fått opplæring i farer og som har de nødvendige kvalifikasjonene.
- Før installasjon må alle sikkerhetstekniske betingelser oppfylles.

5.1 Valg av brukssted

⚠ Advarsel

Fare pga. uegnede

omgivelsesbetingelser/oppstillingssted.

Uegnede omgivelsesbetingelser og oppstillingssted kan føre til farlige situasjoner ved håndtering av elektrisk strøm.

Ta hensyn til følgende punkter ved valg av oppstillingssted:

- Må ikke settes opp i eksplosjonsfarlige områder (Ex-soner) (f. eks. bensinstasjoner).
- Må ikke settes opp i flomutsatte områder.
- Lokale tekniske tilkoblingsbetingelser og sikkerhetsregler må overholdes.
- Omgivelsesbetingelser, se kapittel 4.2 „Omgivelsesbetingelser“ på side 11.
- Beskytte ladesystemet mot direkte vannsprut.
- Monteringsflaten må ha tilstrekkelig bæreevne for å tåle de mekaniske belastningene. Ved montering på gipsvegger må disse minimum ha dobbelt lag.

5.2 Pakke ut

OBS

Skader på ladestasjonen pga. feil håndtering

Kollisjoner og støt kan skade ladestasjonen.

- Vær ytterst forsiktig når ladestasjonen skal beveges.
- Bruk et mykt underlag for å sette ladestasjonen ned på.

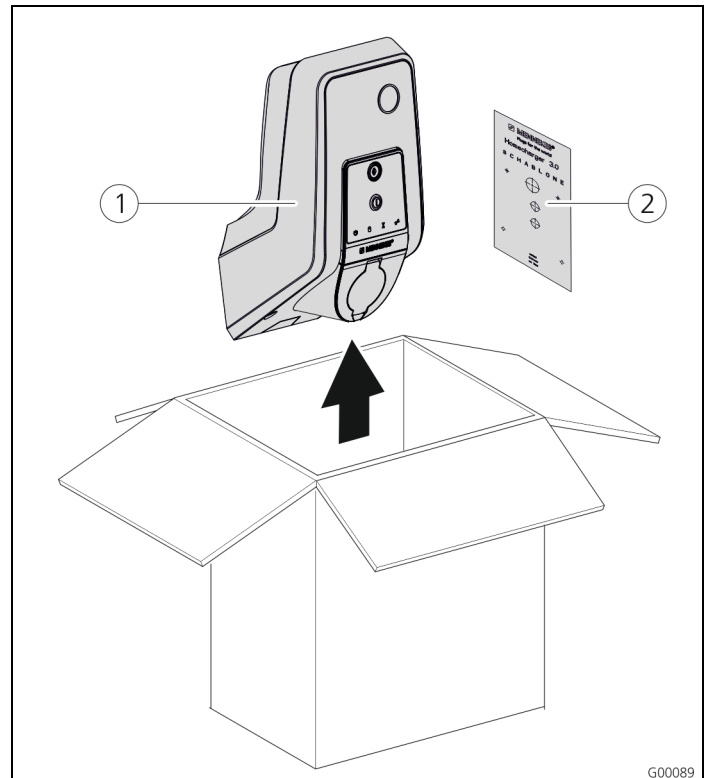


Fig. 10: Pakke ut

Pakke ut ladestasjonen:

1. Ta ladestasjonen (1) og boremalen (2) ut av esken.
2. Legg ladestasjonen ned på et mykt underlag.

5.3 Åpne ladestasjonen

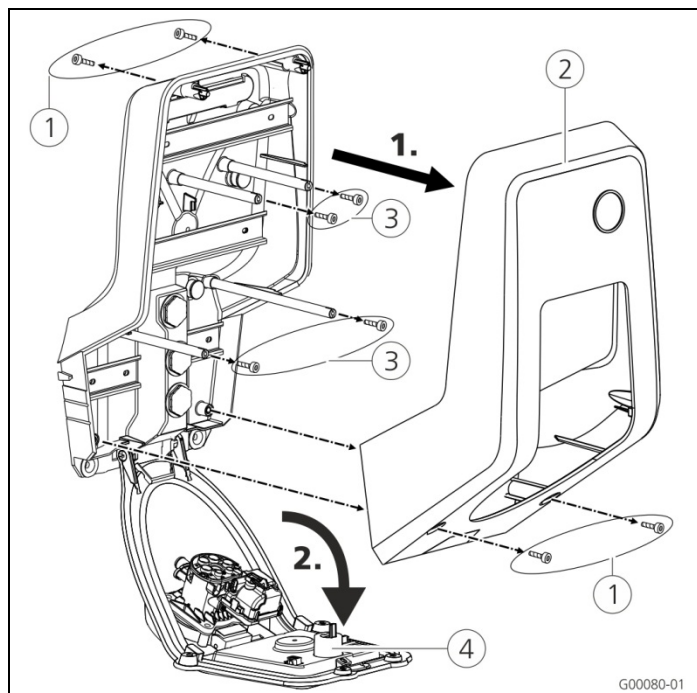


Fig. 11: Åpne ladestasjonen

OBS

Skader på enheten.

Skader på enheten pga. feil håndtering.
Messingboltene for å feste frontpanelet må ikke brukes som transporthjelp eller håndtak.

- ☛ I leveringstilstand er ikke husoverdelen skrudd fast. Skruene ① er vedlagt enheten i tilbehørsposen.

Åpne ladestasjonen

1. Fjern skruene ① og ta av husoverdelen ②. Sørg for at du ikke mister skruene.
 2. Fjern skruene ③ for frontpanelet og vipp frontpanelet ④ ned. Sørg for at du ikke mister skruene.
- ☛ Når ladestasjonen er montert, er husskruene på baksiden av ladestasjonen kun tilgjengelig med en kort unbrakonøkkel. Bruk den vedlagte unbrakonøkkelen.

5.4 Montering

5.4.1 Minimumsavstander

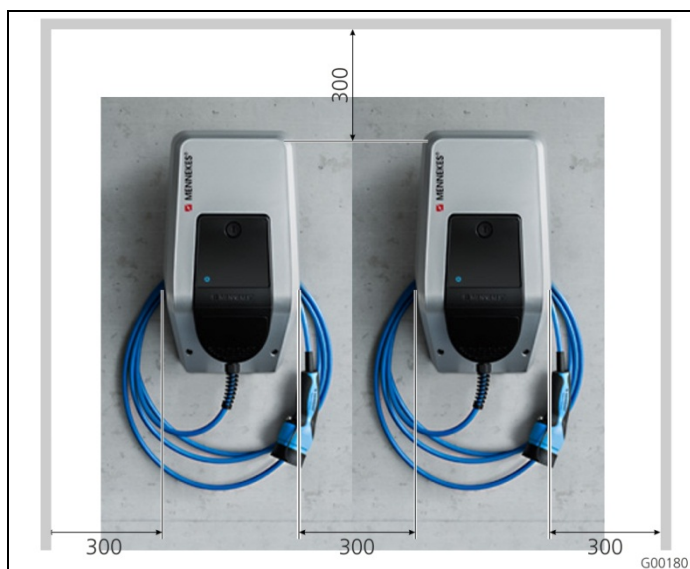


Fig. 12: Minimumsavstander (mm)

Angitte minimumsavstander må overholdes for å gi uhindret tilgang under betjening og ved vedlikeholds- og reparasjonsarbeid.

5.4.2 Legge tilførselsledningen

Utenpåliggende tilførselsledning

Hvis tilførselsledningen hhv. kabelkanalen kommer fra undersiden, må den forhåndsutstansede utsparingen i husoverdelen brytes ut.

- ☛ Ladestasjonen kan settes på en kabelkanal på bygningsiden (H 30 mm x B 45 mm). På baksiden av husunderdelen finnes egnede utsparinger til dette.

➔ Se også Figg. 13: Veggmontering.

Innfelt tilførselsledning

For innfelt tilførsels-, data- og styrestrømledninger må ledningenes plassering planlegges i samsvar med boremalen.

5.4.3 Montere ladestasjonen på veggen

☀ For montering på betong-, mursteins- og trevegger må du bruke det vedlagte festematerialet.

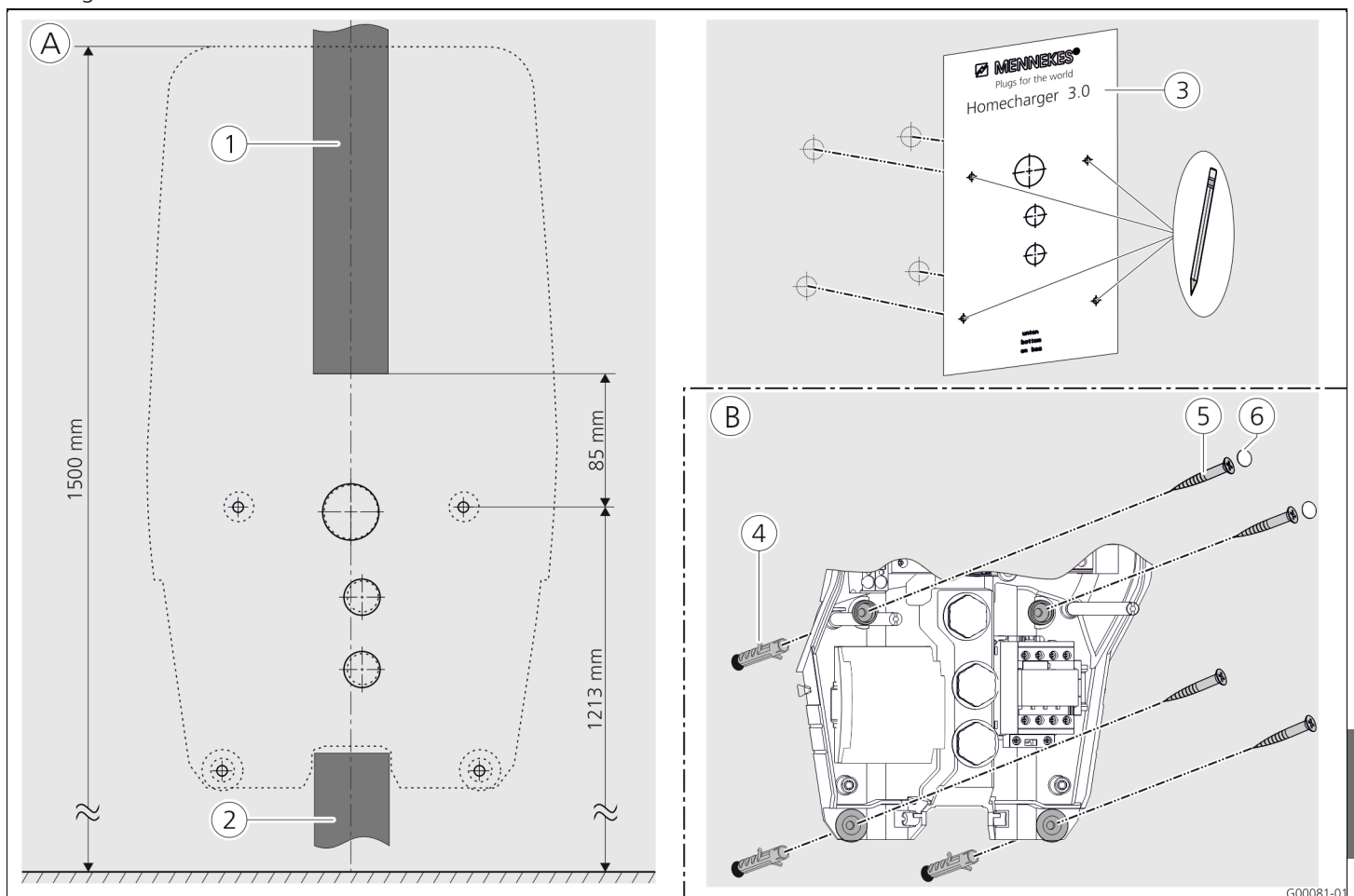
Ved annet underlag må det velges en egnet festemetode på bygningssiden.

MENNEKES anbefaler å montere ladestasjonen i en høyde (opp til husoverkanten) på ca. 1,50 m over det ferdige gulvet.

➔ Se også Figg. 13: Veggmontering.

1. Merk av festehullene ved hjelp av den vedlagte boremalen og et vater.
2. Bor hull i veggen, med den diameteren som passer til valgt festemateriale.

3. Legg tilførselsledningen og evt. data- og styrestrømledningene i de posisjonene som er angitt på boremalen. For elektrisk tilkobling kreves ca. 40 cm kabel inne i ladestasjonen.
4. Åpne ladestasjonen (se kapitlet 5.3 „Åpne ladestasjonen“ på side 13).
5. Før tilførselsledningen og evt. data- og styrestrømledningene gjennom kabelinnføringene og inn i ladestasjonen.
6. Skru fast ladestasjonen på veggen ved hjelp av plugger og skruer.
7. Kontroller at ladestasjonen sitter godt fast.



Figg. 13: Veggmontering

- | | |
|---|---|
| <ul style="list-style-type: none"> Ⓐ Merking ① Kabelkanal (ved tilførsel ovenfra) ② Kabelkanal (ved tilførsel nedenfra) ⓐ Boremal | <ul style="list-style-type: none"> Ⓑ Montering ④ Plugg ⑤ Skruer ⓐ Plugg (berøringsvern) |
|---|---|

5.5 Elektrisk tilkobling

5.5.1 Spenningstilførsel/nettilkobling

⚠ Fare

Livsfare pga. elektrisk støt!

Komponenter står under elektrisk spenning.

Kontakt med strømførende deler fører til elektrisk støt, forbrenning eller dødsfall.

Vær oppmerksom på følgende punkter før det skal utføres arbeid på det elektriske anlegget:

- Gjør enheten spenningsfri.
- Sikre at den ikke kan bli slått på.
- Kontroller spenningsfrihet.
- Jord og kortslutt.
- Dekk til deler i nærheten som står under spenning, og sikre fareområdet.

Vær i tillegg oppmerksom på følgende punkter under installasjonen:

- Denne enheten må installeres, settes i drift og vedlikeholdes av elektriker i samsvar med gjeldende nasjonale forskrifter, se kapitlet 2.4 „Personellets kvalifikasjoner“ på side 4.
- Før enheten skal kobles til, må man sørge for spenningsfrihet eller det må iverksettes egnede sikkerhetstiltak.

Vær oppmerksom på følgende punkter under tilkobling av strømforsyningen:

- Ved installasjon i Tyskland må DIN VDE 0100 del 530 følges.
- Ved installasjon i andre land må gjeldende nasjonale / lokale bestemmelser følges.
- Vær oppmerksom på høyredreiefelt ved vekselstrømtilkobling!

5.5.2 Sikring og personbeskyttelse

⚠ Fare

Livsfare pga. elektrisk støt.

DC-jordfeilbrytere (type B) må ikke monteres bak pulsstrømsensitive jordfeilbrytere (type A).

Avhengig av utstyrsmodell er ladestasjonene utstyrt med nødvendige beskyttelsesinnretninger iht. tabellen under.

Modell	Jordfeilbryter type A	Jordfeilbryter type B	LS
Xtra, Premium (3,7 kW / 7,4 kW, 1 ph)	✓	—	✓
Xtra, Premium (11 kW / 22 kW, 3 ph)	—	✓	✓
Xtra E, Trend E (3,7 kW / 7,4 kW, 1 ph)	—	—	—
Xtra E, Trend E (11 kW / 22 kW, 3 ph)	—	—	—
Xtra R, Premium R (3,7 kW / 7,4 kW, 1 ph)	✓	—	—
Xtra R, Premium R (11 kW / 22 kW, 3 ph)	—	✓	—

Vær oppmerksom på følgende punkter under tilkobling av ladestasjonen:

- Alle ladestasjoner må kobles til med en separat jordfeilbryter (1-fasede enheter med jordfeilbryter type A, 3-fasede enheter med jordfeilbryter type B).
- Det må ikke kobles flere strømkretser til denne jordfeilbryteren.
- For utstyrsmodellene Xtra E og Trend E må nødvendig jordfeilbryter (FI) være tilgjengelig på bygningssiden.
- For utstyrsmodellene Xtra E, Xtra R, Trend E og Trend R må nødvendig effektbryter (LS) være tilgjengelig på bygningssiden.

Tilkobling av effektbryter på bygningssiden

⚠ Fare

Brannfare pga. overbelastning av enheten.

Brannfare pga. overbelastning av enheten ved feil tilkobling av effektbryter på bygningssiden.

Merkestrømmen for valgt effektbryter skal ikke overskride angivelsene på typeskiltet.

EU-versjonene av enhetene (Xtra E, Xtra R, Trend E, Premium E und Premium R) leveres uten integrert effektbryter. Effektbryterens dimensjonering må utføres under overholdelse av angivelsene på typeskiltet, ønsket ladeeffekt og tilførselsledningen (ledningslengde, tverrsnitt) til ladestasjonen og i samsvar med nasjonale bestemmelser.

5.5.3 Tilkoblingsklemmer

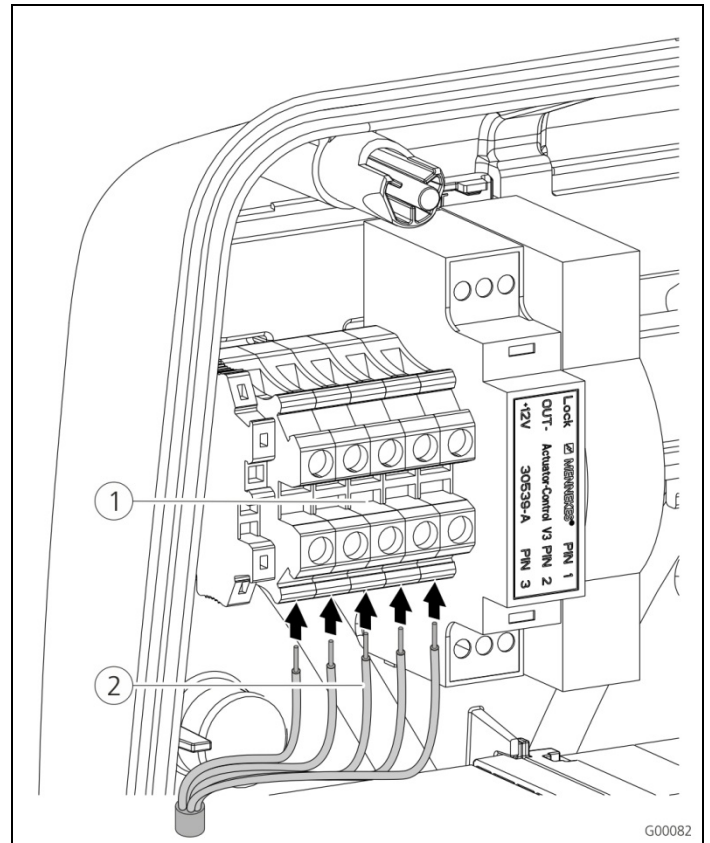


Fig. 14: Tilkoblingsklemmer tilførselsledning (eksempel)

Koble til tilførselsledningen:

1. Avisoler tilførselsledningen over en lengde på 370 mm og fjern lederisolasjonen over en lengde på 12 mm.
2. Koble lederne ② i tilførselsledningen til klemmelisten ① iht. strømløpsskjemaet. Jordlederen (PE) må være lenger enn de andre lederne!
3. Kontroller at de enkelte lederne er koblet til korrekt og at skruene er trukket godt til.

5.5.4 Nettverkstilkobling

Ladestasjonen kan integreres i hjemmenettverket enten trådløst med WLAN eller ledningsbundet ved hjelp av en Ethernetkabel (RJ45).

Trådløs tilkobling

Hvis ladestasjonen er innenfor WLAN-nettverkets rekkevidde, er ytterligere kabling ikke nødvendig. Mer informasjon om oppsett av WLAN-tilkoblingen finner du i kapitlet 6.2.2 „WLAN-tilkobling“ på side 19.

Ledningsbundet tilkobling

Hvis ladestasjonen skal kobles til hjemmenettverket ved hjelp av Ethernet, må det legges en egnet nettverkskabel med RJ45-plugg fram til ladestasjonen.

Nettverkskabelen må ha tilstrekkelig spenningsfasthet og være egnet for legging sammen med strømførende ledninger.

MENNEKES anbefaler å bruke Ethernet-ledninger av type Cat.5e eller høyere.

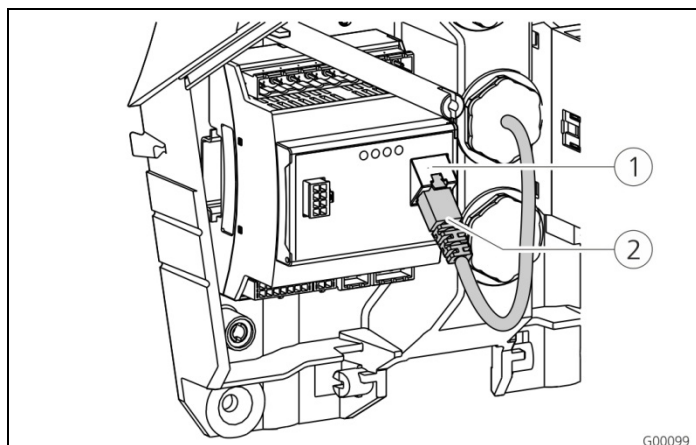


Fig. 15: Tilkobling nettverkskabel

Koble til nettverkskabelen:

1. Før nettverkskabelen inn i ladestasjonen. Kontroller at nettverkskabelens tillatte bøyeradius ikke overskrides og at nettverkskabelen ikke er bøyd.
2. Koble pluggen (2) på nettverkskabelen til nettverkskontakten på HC-kontrolleren (1).

Mer informasjon om oppsett av Ethernet-tilkoblingen finner du i kapitlet 6.2 „Sette opp nettverkstilkoblingen“ på side 19.

5.5.5 Tariffomkoblingssignal

Hvis ladestasjonen skal drives i driftsmåten "Eksternt tariffsignal", må ladestasjonen f.eks. kobles til en rundstyringsmottaker.

Tariffomkoblingssignalet kobles til HC-kontrolleren ved hjelp av en pluggforbindelse.

- Hvis tilleggstariff (NT) er aktiv, må tariffomkoblingssignalet ligge på inngangen.
- Hvis hovedtariff (HT) er aktiv, må det ikke ligge noe tariffomkoblingssignal på inngangen.

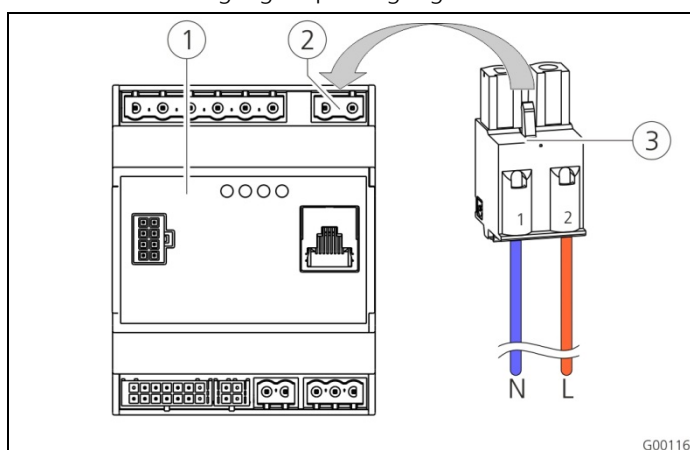


Fig. 16: Tilkobling av tariffomkoblingssignal

- ① HC-kontroller
- ② Plugglist tariffomkoblingssignal
- ③ Plugg

Klemmer	Beskrivelse
1 (N)	Nøytralleder tariffomkoblingssignal 230 V AC
2 (L)	Fase tariffomkoblingssignal 230 V AC

Koble til tariffomkoblingssignalet:

1. Før styrestrømledningen inn i ladestasjonen.
 2. Koble styrestrømledningen til pluggen på inngangen som vist.
 3. Sett pluggen inn i respektive plugglist på HC-kontrolleren.
- 💡 Hvis tariffomkoblingssignalet skal kobles til en ekstern spenningskilde, må det sørges for en henvisning i samsvar med nasjonale bestemmelser (f.eks. et klistremerke).

Mer informasjon om tariffomkobling finner du i tabellen „Funksjonsbeskrivelse driftsmåte "Eksternt tariffsignal" " på side 34.

5.5.6 RS485-Bus

Hvis ladeprosessen skal styres fra en overordnet backend (f.eks. MENNEKES E-Mobility styresentral), må ladestasjonen kobles til en MENNEKES ACU ved hjelp av en RS485-bus. BUS-ledningen kobles til HC-kontrolleren ved hjelp av en pluggforbindelse.

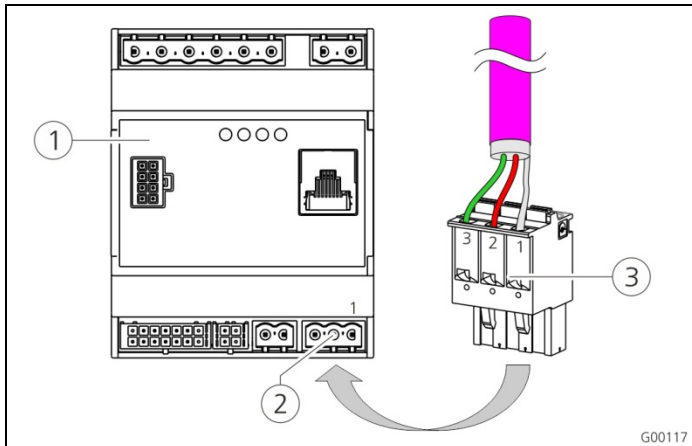


Fig. 17: Tilkobling RS485-bus

- ① HC-kontroller
- ② Plugglist RS485-bus
- ③ Plugg

Klemme	Beskrivelse
1 (C)	Referansnivå (isolasjon, se anvisning!)
2 (B)	Bus-signal B
3 (A)	Bus-signal A

⚡ For å unngå utligningsstrøm skal isolasjonen på bus-ledningen jordes kun på den ene siden. Vanligvis utføres dette på ACU hhv. på E-Mobility styresentral.

Koble til RS485-Bus:

1. Før styrestrømledningen inn i ladestasjonen.
2. Avmantle BUS-ledningen og blottlegg isolasjonen.
3. Koble isolasjonen til klemme 1 på pluggen.
4. Koble enkeltlederne til klemme 2 og 3 (f. eks. på Siemens Profibus-ledning: Grønn leder til klemme 3, rød leder til klemme 2).

MENNEKES anbefaler å bruke følgende ledninger til RS485-bus:

- For legging i jord: Siemens PROFIBUS-ledning jordingskabel 6XV1830-3FH10 (produsent EAN 4019169400428).
- For legging uten mekanisk belastning: Siemens PROFIBUS-ledning 6XV1830-0EH10 (produsent EAN 4019169400312).

Ved bruk av anbefalte ledninger kan man forvente problemfri drift ved bus-lengder opp til 300 m.

6 Igangkjøring

⚠ Advarsel

Fare pga. feil igangkjøring.

Økt fare for personskader for personer som utfører arbeid de verken er kvalifisert for eller har fått opplæring i.

- Installasjon av enheten må kun utføres av personell som er kjent med denne enheten og som har fått opplæring i farer og som har de nødvendige kvalifikasjonene.
- Før installasjon må alle sikkerhetstekniske betingelser oppfylles.

6.1 Slå på ladestasjonen

For å slå på ladestasjonen gjør det følgende:

1. Kontroller at alle beskyttelsesinnretninger i ladestasjonen (jordfeil- og effektbryter) er slått på.
 2. Slå på forsyningsspenningen (sikringer, jordfeil- hhv. effektbryter).
 3. Kontroller at forsyningsspenningen på ladestasjonen har høyredreiefelt (se kapitlet 9.3 „Systemovervåkning“ på side 44).
- ✓ LED på nettdelen lyser.
 - ✓ Når ladestasjonen er klar til bruk, indikeres dette med respektive symbolet i LED-infofeltet.

6.2 Sette opp nettverkstilkoblingen

6.2.1 LAN-tilkobling (Ethernet)

Hvis ladestasjonen under installasjonen ble integrert i hjemmenettverket ledningsbundet med en LAN-kabel (Ethernet, RJ45), er det som regel ikke nødvendig med ytterligere konfigurering av nettverkstilkoblingen. Ladestasjonen får IP-adressen ved hjelp av DHCP-funksjonen i kundens internett-ruter.

6.2.2 WLAN-tilkobling

Ved levering er den interne WLAN-modulen i Access Point-modus. Dette betyr at ladestasjonen har et eget WLAN-nettverk tilgjengelig, slik at lade-appen også kan kobles til ladestasjonen uten WLAN-nettverk på kundens side.

- ☼ Access Point-modus er alltid aktivt når ladestasjonen ikke er integrert i et WLAN-nettverk eller ingen WLAN-nettverk er tilgjengelig.

6.3 Konfigurering av ladestasjonen

Konfigurering av funksjoner og driftsmåter utføres automatisk med en nettleser ved hjelp av ladestasjonens servicegrensesnitt. Servicegrensesnittet til ladestasjonen er tilgjengelig per LAN eller WLAN.

Forutsetninger for nettleser

- Aktivert Javascript
- Microsoft Internet Explorer 11 og nyere
- Mozilla Firefox v30 og nyere
- Google Chrome v35 og nyere
- Opera v20 og nyere
- Aktuelle smarttelefon-nettlesere (iOS, Android)

6.3.1.1 Tilgang via WLAN

- I accesspoint-modus er servicegrensesnittet tilgjengelig via ***http://172.31.0.1:25000***.
- I hjemmenettverket får ladestasjonen en IP-adresse ved hjelp av DHCP-funksjonen i kundens internett-ruter. Du kan forespørre IP-adressen ved hjelp av internettruterens nettgrensesnitt eller per APP ved hjelp av en kostnadsfri nettverkskanner, eksempelvis Fing. Adressen ser ut slik: ***http://AMTRONIP:25000*** (f.eks. ***http://192.168.0.20:25000***). Tilgang opprettes analog til den direkte forbindelsen.

6.3.2 Tilgang via LAN

- Ladestasjonen får IP-adressen ved hjelp av DHCP-funksjonen i kundens internett-ruter. Du kan forespørre IP-adressen ved hjelp av internettruterens nettgrensesnitt.
- Såfremt ingen DHCP-funksjon er tilgjengelig, skjer tilgang via LAN over IP-adressen ***http://192.168.0.100:25000***, nettmasker ***255.255.255.0***.
- En direkte forbindelse per kabel uten DHCP er mulig.

6.3.3 Åpne servicegrensesnittet

Gjennomfør de følgende trinnene for å rope opp servicegrensesnittet:

1. Legg inn IP-adressen og porten i nettleserens adresselinje (*http://AMTRONIP:25000*).
2. Legg inn PIN 3 (installasjons-PIN, se installasjonsdataark) til ladestasjonen.
3. Hovedmenyen for servicegrensesnittet åpnes.

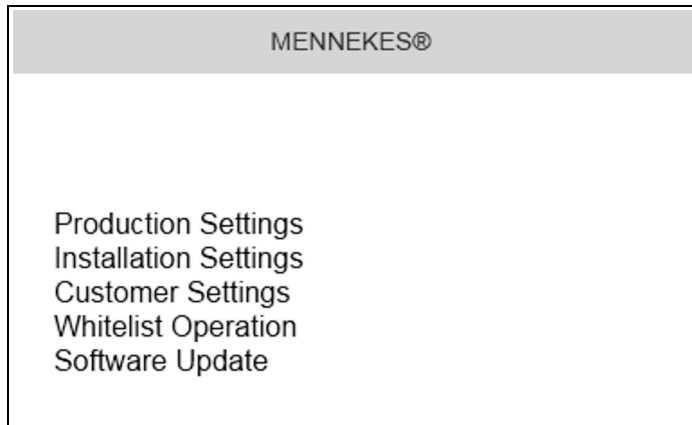


Fig. 18: Hovedmeny

4. Velg undermenyen „*Installation Settings*“ . I menyen „*Installation Settings*“ vises innstillingene som skal settes under igangsettingen.

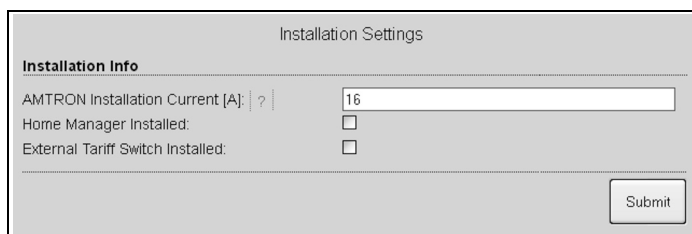


Fig. 19: Meny "Installation Settings"

5. Gjennomfør konfigurasjonen med hensyn til sikkerhetsinnretninger som er koblet foran enheten.
- ➔ Se kapittelet 5.5 „Elektrisk tilkobling“ på side 15.
6. Lagre konfigurasjonen ved å klikke på knappen „*Submit*“.

6.3.4 Oppretting av direkte forbindelse (accesspoint-modus)

Gjennomfør de følgende trinnene for å opprette en direkte forbindelse til ladestasjonen med en tablett / smarttelefon.

Hvis ladestasjonen allerede er forbundet med et hjemmenettverk, er en direkte tilkobling via WLAN ikke mulig.

1. Åpne WLAN-innstillingene til tablett / smarttelefonen din og let etter tilgjengelig WLAN¹⁾.
 2. Velg nettverket til den ønskede AMTRON[®]-ladestasjonen. Navnet er sammensatt av produktnavnet og MAC-adressen til ladestasjonen, f. eks. AMTRON_7C70BCxxx.
 3. Tast inn AMTRON WLAN WPA2 key (se installasjonsdataark) og forbind deg med nettverket.
 4. Åpne MENNEKES charge APP og søk etter ladestasjoner.
 5. Velg den ønskede ladestasjonen ved hjelp av serienumrene (SNR, se installasjonsdataark).
 6. Tast inn PIN 1 (APP PIN, se installasjonsdataark).
 7. Gi ladestasjonen et navn og bekreft det med „*Lagre*“.
- ☛ Når du legger inn WLAN-nettets navn (SSID) og WLAN-nøkkelen (WPA key), ta vare på å skrive disse korrekt. Lakta store og små bokstaver. Tegnet " " er ikke tillatt.
- 1) Hos tabletter / smarttelefoner med android som operativsystem må du eventuelt deaktivere mobilnettdatajenester.

6.3.5 Oppretting av forbindelsein til WLAN-hjemmenettverket

Gjennomfør de følgende trinnene for å opprette en WLAN-forbindelse fra ladestasjonen til kundens WLAN-nettverk.

1. I nettleseren til tablett / smarttelefonen din, legg inn adressen **http://172.31.0.1:25000**
 2. Legg inn PIN 3 (installasjons-PIN, se installasjonsdataark) til ladestasjonen.
- ✓ Hovedmenyen for servicegrensesnittet åpnes.
3. Velg undermenyen „**Customer Settings**“. I menyen „**WLAN Info (STA Mode)**“ vises innstillingene som skal settes under igangsettingen.

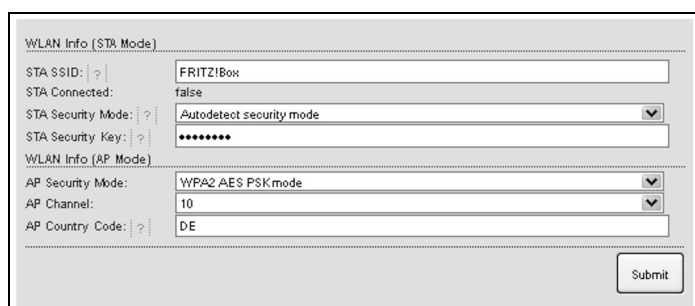


Fig. 20: Meny „WLAN Info (STA Mode)“

4. Legg in WLAN-hjemmenettverkets navn i feltet „**STA SSID**“.
- ☛ I standardinnstillingene skal krypteringssystemet erkjennes automatisk. Hvis dette ikke er tilfellet, velg krypteringssystemet som ruterer bruker under „**STA Security Mode**“.
5. Legg inn WLAN-nøkkelen (WPA Key) til hjemmenettverket i feltet „**STA Security Key**“.
 6. Åpne WLAN-innstillingene til tablett / smarttelefonen din og skift til det respektive hjemmenettverket.
 7. Åpne MENNEKES charge APP og let etter ladestasjoner.
 8. Velg den ønskede ladestasjonen ved hjelp av serienumrene (SNR, se installasjonsdataark).
 9. Legg inn PIN 1 (APP Pin, se installasjonsdataark).
 10. Velg et navn for ladestasjonen og bekreft det med „**Lagre**“.
- ☛ Hvis ladestasjonen mister forbindelsen til hjemmenettverket, aktiveres automatisk Accesspoint-Modus.

6.3.6 Tidssynkronisering

Ved igangkjøring og etter et strømbrudd på mer enn 4 timer er det nødvendig å gjennomføre en tidssynkronisering.-

Tidssynkroniseringen kan gjennomføres med en smarttelefon, et nettbrett og lade-APP eller med en PC med nettleser via servicegrensesnittet.

Tidssynkronisering med en smarttelefon / tablett

Tidssynkroniseringen med en smarttelefon / tablett per charge APP skjer automatisk så snart som en forbindelse til ladestasjonen opprettes. Mer må ikke gjøres.

Tidssynkronisering med en PC

Tidssynkroniseringen med en PC skjer ved hjelp av en nettleser via servicegrensesnittet.

Gjennomfør de følgende trinnene for å foreta tidssynkroniseringen i servicegrensesnittet.

1. Åpne servicegrensesnittet.
2. I servicegrensesnittet velg undermenyen „**Customer Settings**“.
3. I menyen „**Time Info**“ vises innstillingene som skal settes under igangsettingen.

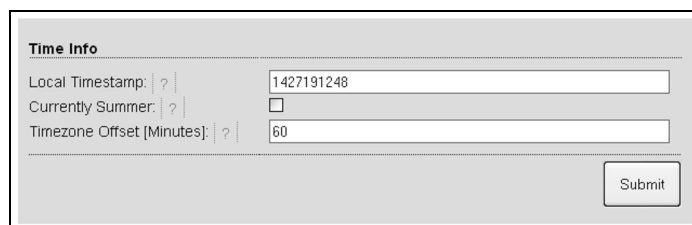


Fig. 21: Meny "Customer Settings / Time Info "

4. Verdien „**Local Timestamp**“ kreves i formatet Unixtime.
5. Ved hjelp av en timestamp-konvertering, f.eks. www.unixtime.de, konverterer du den aktuelle dato og klokkeslettet.
6. Legg in den konverterte verdien i feltet „**Local Timestamp**“.

7. I sommertiden, aktiver inndatafeltet „*Currently Summer*“.
 8. Sett inndatafeltet „*Timezone Offset*“ til standardverdien „60“.
 - 💡 „*Timezone Offset*“ er forskjellen mellom den lokale tidssonen og Coordinated Universal Time (UTC, verdenstid) i minutter.
- Eksempel for Tyskland og Midteuropa**
 Avvikelsen av den lokale tidssonen til UTC er 1 time, følgelig må parameteren „*Timezone Offset*“ settes til 60 minutter.
9. Bekreft inndata med „*Submit*“.

Ladestasjonen er driftsklar.

6.3.7 Menybeskrivelse

Meny "Production Settings"

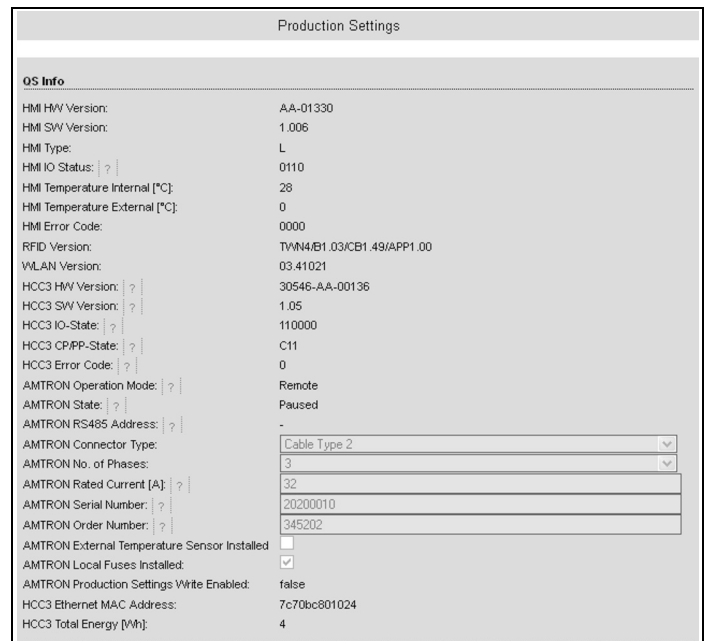


Fig. 22: Meny "Production Settings"

I menyen "Production Settings" vises produsentinnstillinger og maskinvare- / programvareversjoner. Her kan du ikke foreta noen innstillinger.

Verdi	Beskrivelse
HMI HW Version	Frontpanelets maskinvareversjon
HMI SW Version	Programvareversjon frontpanel
HMI Type	Type frontpanel
HMI IO Status	Status for frontpanelets inn- og utganger
HMI Temperature	Intern og ekstern frontpaneltemperatur
HMI Error Code	Feilkode frontpanel
RFID Version	Versjon RFID-kortleser
WLAN Version	Versjon WLAN-modul

NO

Verdi	Beskrivelse
HCC3 HW Version	Maskinvareversjon HC-kontroller
HCC3 SW Version	Programvareversjon HC-kontroller
HCC3 IO-State	Status for HC-kontrollerens inn- og utganger
HCC3 CP/PP-State	Status CP/PP-signalkontakter
HCC3 Error Code	Feilkode HC-kontroller
AMTRON Operating mode	Ladestasjonens driftsmåte ➔ Se kapittel 7.4 på side 32
AMTRON State	Ladestasjonens driftsstatus
AMTRON Connector Type	Ladestasjonens pluggsystem
AMTRON No. of Phases	Antall nettfaser
AMTRON Rated Current	Maksimal ladestrøm
AMTRON Serial Number	Ladestasjonens serienummer
AMTRON Order Number	Ladestasjonens bestillingsnummer
AMTRON External Temperature Sensor	<input type="checkbox"/> Ingen ekstern temperaturføler tilgjengelig <input checked="" type="checkbox"/> Ekstern temperaturføler tilgjengelig
AMTRON Local Fuses Installed	<input type="checkbox"/> Ingen intern effekt- og jordfeilbryter tilgjengelig <input checked="" type="checkbox"/> Intern effekt- og jordfeilbryter tilgjengelig
AMTRON Production Settings Write Enabled	■ true: Production Settings skrivebeskyttet ■ false: Production Settings redigerbar
HCC3 Ethernet MAC Address	MAC-adresse for LAN-grensesnittet til HC-kontrolleren
HCC3 Total Energy	Sum for ladet energi i Wh

Meny "Installation Settings"

Fig. 23: Meny "*Installation Settings*"

I menyen "*Installation Settings*" vises innstillingene som skal settes under igangsettingen. Nødvendig PIN-kode finner du i innrettingsdatabladet.

Verdi	Beskrivelse
AMTRON Installation Current	Maksimal ladestrøm i A, som skal fastsettes under igangsettingen.
Home Manager Installed	<input type="checkbox"/> Ingen SMA Sunny Home Manager® tilgjengelig <input checked="" type="checkbox"/> SMA Sunny Home Manager® tilgjengelig ➔ Se kapittel 7.4.1 på side 37
External Tariff Switch Installed	<input type="checkbox"/> Ingen eksterne tariffomkoblingssignal tilgjengelig <input checked="" type="checkbox"/> Eksterne tariffomkoblingssignal tilgjengelig ➔ Se kapittel 5.5.5 på side 17

Meny "Customer Settings"

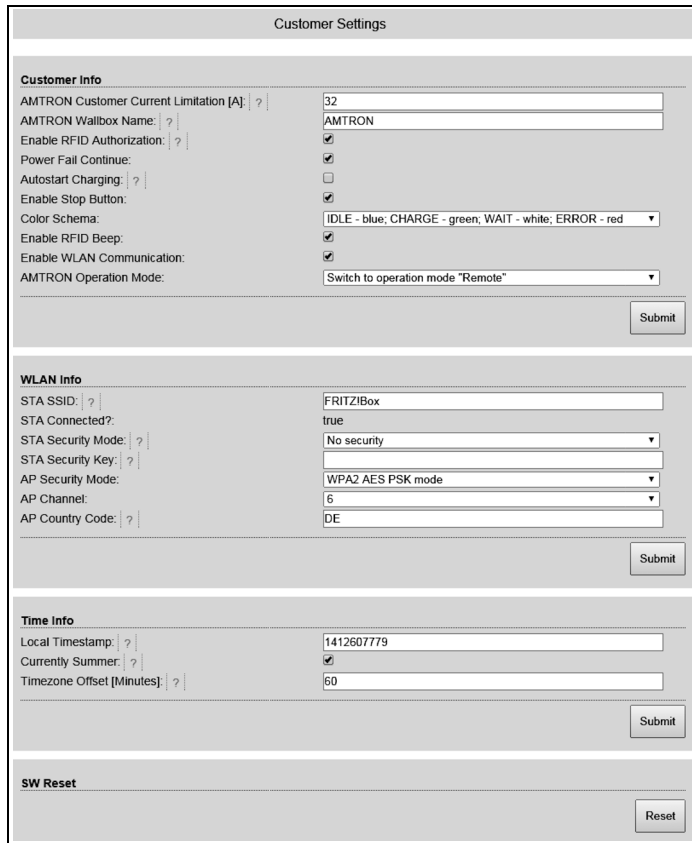


Fig. 24: Meny "Customer Settings"

I menyen "Customer Settings" kan det foretas kundespesifikke innstillinger. Endringer må aktiveres ved å trykke på "Submit".

Verdi	Beskrivelse
AMTRON Customer Current Limitation	Innstilling av begrensningen for maksimal tilgjengelig ladestrøm i A.
AMTRON Wallbox Name	Innstilling av enhetsnavn. Enhetsnavnet vises f.eks. i lade-APPen og servicegrensesnittet.
Enable RFID Authorization	Aktivere / deaktivere RFID-kortleser. <input checked="" type="checkbox"/> RFID-kortleser aktiv <input type="checkbox"/> RFID-kortleser deaktivert

Verdi	Beskrivelse
Power Fail Continue	Aktivere / deaktivere fortsettelse av lading etter strømbrudd. <input checked="" type="checkbox"/> Ladeprosessen fortsettes etter strømbrudd <input checked="" type="checkbox"/> Ladeprosessen avsluttes etter strømbrudd
Autostart Charging	Aktivere / deaktivere autostart av lading. <input checked="" type="checkbox"/> Ladeprosessen starter automatisk etter tilkobling til bilen. <input checked="" type="checkbox"/> Ladeprosessen må startes manuelt etter tilkobling til bilen. 💡 Ved aktivert RFID-kortleser ignoreres innstillingen.
Enable Stop Button	Aktivere / deaktivere stopp-knapp. <input checked="" type="checkbox"/> Stopp-knapp aktivert <input type="checkbox"/> Stopp-knapp deaktivert
Color skjema	Innstilling av fargeskjemaet i LED-infofeltet.
Enable RFID Beep	Aktivere / deaktivere akustisk tilbakemelding fra RFID-kortleseren. <input checked="" type="checkbox"/> Akustisk tilbakemelding aktiv <input checked="" type="checkbox"/> Akustisk tilbakemelding deaktivert
Enable WLAN Communication	Aktivere / deaktivere WLAN-modul. <input checked="" type="checkbox"/> WLAN-modul aktiv <input type="checkbox"/> WLAN-modul deaktivert
AMTRON Operation Mode	Velge driftsmåte for ladestasjonen. ➔ Se kapittelet 7.4 „Beskrivelse av driftsmåter“ på side 32.

Verdi	Beskrivelse
STA SSID	Navn på det WLAN-nettverket ladestasjonen er koblet til.
STA Connected	Status for WLAN-tilkoblingen. <ul style="list-style-type: none"> ■ true: Ladestasjon koblet til et WLAN-nettverk ■ false: Ladestasjon ikke koblet til et WLAN-nettverk
STA Security Mode	Velge WLAN-kryptering. Standardinnstilling: „Autodetect security mode“
STA Security Key	Legge inn WLAN sikkerhetsnøkkel.
AP Security Mode	Velge WLAN-kryptering når ladestasjonen drives i Accesspoint-modus.
AP Channel	Velge WLAN-kanal når ladestasjonen drives i Accesspoint-modus.
AP Country Code	Velge landskode når ladestasjonen drives i Accesspoint-modus.
Local Timestamp	Visning / angivelse av aktuell systemtid for HC-kontrolleren i Unix-Timestamp-formatet.
Currently Summer	Velge sommer- / vintertid <ul style="list-style-type: none"> <input checked="" type="checkbox"/> Sommertid <input type="checkbox"/> Vintertid
Timezone Offset	Angivelse av lokalt tidsoneavvik fra UTC-tiden i minutter.
SW Reset	Nullstilling programvare Trykk på "Reset" for å starte ladestasjonens HC-kontroller på nytt.

Meny "Whitelist Operation"

Kun ved variant Xtra og Premium.

The screenshot shows a web interface for managing a whitelist. It is divided into two main sections:

- Insert or Update Whitelist Entry:** This section contains four input fields: 'Name', 'UID', 'Pin', and 'Master'. Each field has a question mark icon to its right. Below these fields is a checkbox labeled 'Master'. A 'Submit' button is located at the bottom right of this section.
- Delete whitelist entry:** This section contains two input fields: 'UID' and 'Pin', each with a question mark icon. A 'Delete' button is located at the bottom right of this section.

Fig. 25: Meny "Whitelist Operation"

I menyen "**Whitelist Operation**" kan du redigere Whitelist-oppføringer for RFID-kortene. Du kan legge til eller slette RFID-kort eller redigere oppføringer.

Da må UID-ene for RFID-kortene være kjent, siden de RFID-kortene som allerede finnes i Whitelist, ikke vises her.

💡 Med lade-appen er det enklere å administrere Whitelist.

Legge til / redigere et RFID-kort

1. I feltet "**Name**" legger du inn ønsket navn på RFID-kortet.
 2. I feltet "**UID**" legger du inn UID for RFID-kortet.
 3. I feltet "**PIN**", legg inn PIN 2 (Whitelist PIN, se installasjonsdataark) til ladestasjonen.
 4. Med avkryssingsboksen "**Master**" velger du om RFID-kortet skal opprettes som Master-RFID-kort.
- 💡 Master-RFID-kort kan ikke starte en ladeprosess!
5. Trykk på "**Submit**" for å legge til eller endre RFID-kortet.
- ✓ Innstillingene som er foretatt for RFID-kortet, er aktivert i den interne databasen (Whitelist).

Slette et RFID-kort

1. I feltet "**UID**" legger du inn UID for det RFID-kortet som skal slettes.
 2. I feltet „**PIN**“, legg inn PIN 2 (Whitelist PIN, se installasjonsdataark) til ladestasjonen.
 3. Trykk på "**Delete**" for å slette RFID-kortet.
- ✓ RFID-kortet er slettet fra den interne databasen (Whitelist).

Meny "Software Update"

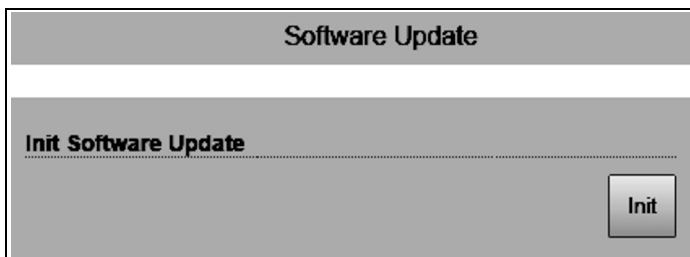


Fig. 26: Meny "Software Update"

I menyen "**Software Update**" kan du foreta en programvareoppdatering av ladestasjonens operativsystem. For å gjennomføre en oppdatering for ladestasjonens programvare gjør det følgende:

Den aktuelle driftsprogramvaren finner du i vårt serviceområde under www.AMTRON.info

1. Legg inn adressen www.AMTRON.info i nettleserens adresselinje.
2. Legg inn serienummeret til ladestasjonen i inntastingsfeltet "**tilgang**".
3. I området „**Download**“, velg posten Software Update.
4. Last ned den aktuelle programvaren (navn f.eks. **HC3Application_R2_1_05_421.bin**) og lagre den.
5. Rop off ladestasjonens servicegrensesnitt.
6. I hovedmenyen, velg undermenyen „**Software Update**“.
7. Velg programvaren du har lastet ned før
8. Klikk på knappen „**Upload**“ for å gjennomføre programvareoppdateringen
9. Følg anvisningene.

⚠ Hvis programvareoppdateringen avbrytes for tidlig (f.eks. strømbrudd eller overføringsfeil), må ladestasjonen startes på nytt (f.eks. med knappen "**Reset**" i menyen "**Customer Settings**") før et nytt oppdateringsforsøk utføres.

6.4 MENNEKES lade-app

6.4.1 Vilkår

For å koble lade-appen til ladestasjonen må følgende forutsetninger være oppfylt.

- Installere lade-appen på en mobil sluttetnet (smarttelefon, nettbrett). MENNEKES lade-app kan lastes ned gratis fra Apple App Store, Google Play Store og Blackberry World.
- Koble ladestasjonen til hjemmenettverket ved hjelp av LAN / WLAN. Kundens WLAN må være tilgjengelig der ladestasjonen er plassert!
- Ladestasjonen er på og driftsklar.
- Smarttelefonen/nettbrettet må ha tilgang til hjemmenettverket (WLAN) hhv. ladestasjonens WLAN.

6.4.2 Automatisk tilkobling av lade-appen

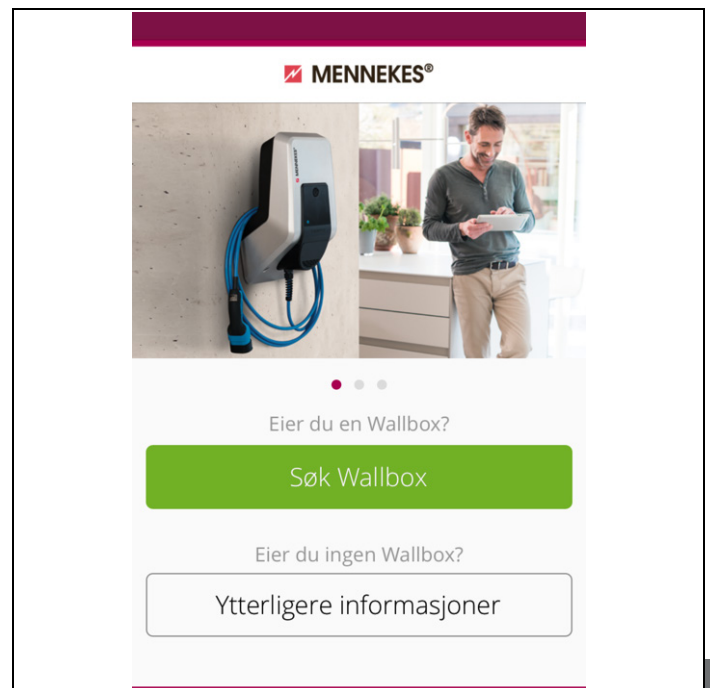


Fig. 27: Startmeny

1. Åpne lade-appen.
2. Trykk på "**Finn Wallbox**" for å søke etter tilgjengelige ladestasjoner i nettverket.
3. Velg den ønskede ladestasjonen ved hjelp av serienumrene (SNR, se installasjonsdataark).

Hvis du finner en ladestasjon, vises en meny for å taste inn ladestasjonens navn og PIN1.

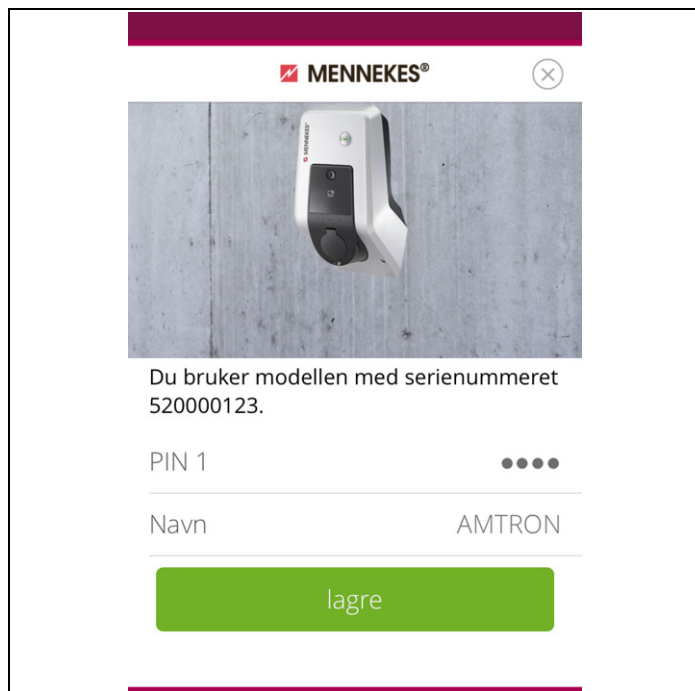


Fig. 28: Inntasting av PIN og navn

4. Tast inn PIN1 (se installasjonsdataark) for ladestasjonen for det serienummeret som vises og endre foreslått navn hvis ønskelig (maksimalt 22 tegn).
5. Bekreft inntastingen med "**Lagre**".

Vellykket oppsett bekreftes med et dialogvindu. Hvis ytterligere en ladestasjon ble registrert, må du utføre trinn 3 og 4 på nytt til alle ladestasjonene er satt opp.

6.4.3 Manuell tilkobling av lade-appen

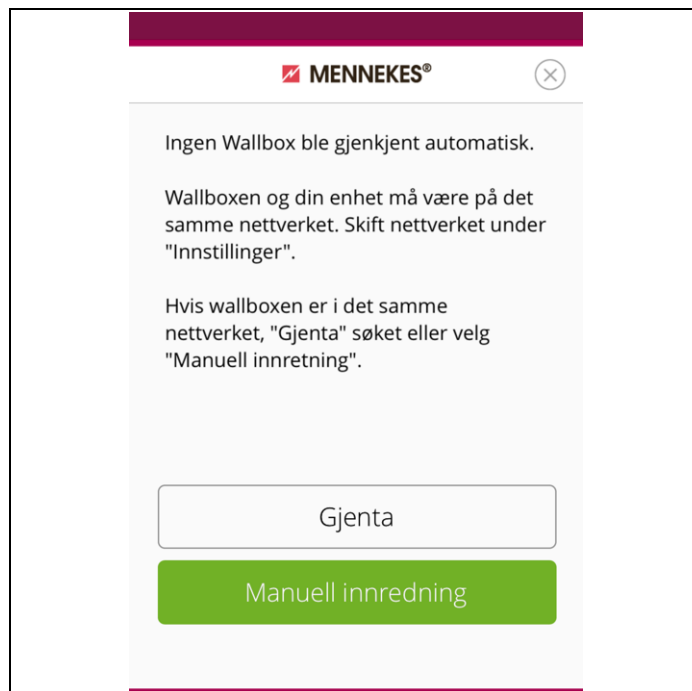


Fig. 29: Melding "Fant ingen Wallbox"

I sjeldne tilfeller kan det være at ladestasjonene ikke blir funnet automatisk. Du har da muligheten til å gjenta søket eller å sette opp ladestasjonene manuelt.

- 💡 For manuelt oppsett må ladestasjonens IP-adresse være kjent.

1. Trykk på "*Manuelt oppsett*".

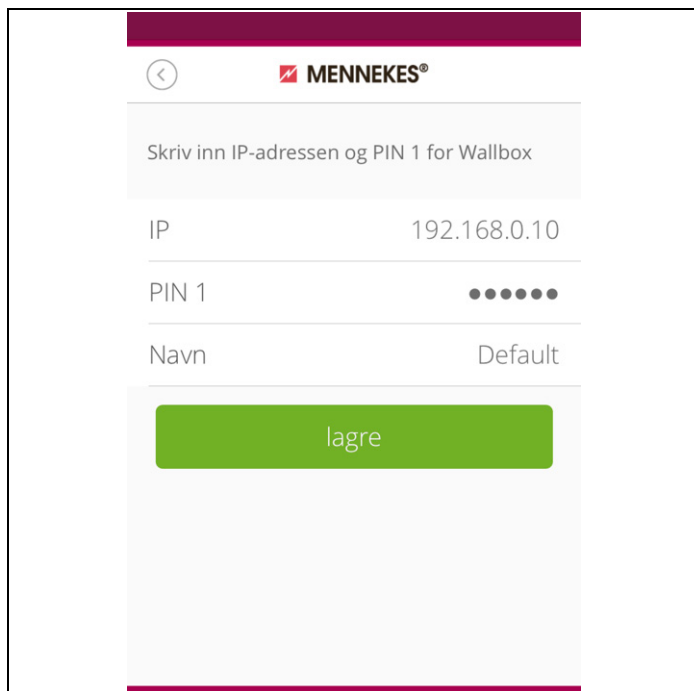


Fig. 30: Inntasting av IP-adresse, PIN og navn

2. Tast inn IP-adressen, tilhørende PIN1 for ladestasjonen og endre foreslått navn hvis ønskelig.
 3. Bekreft inntastingen med "**Lagre**".
- ✓ Vellykket oppsett bekreftes med et dialogvindu.

6.5 Kontrollere ladestasjonen

⚠ Advarsel

Fare for personskader

Fare for personskader pga. skader på ladestasjonen. Hvis man mener at ladestasjonen ikke kan være i drift uten fare:

- Ta ut av drift ladestasjonen.
 - Finn feilen og utbedre den.
- ➔ Se kapitlet 9 „Utbedring av feil“ på side 42.

Kontroll iht. DIN VDE 0100 eller nasjonale forskrifter

Ved første igangkjøring og med angitte vedlikeholdsintervaller må det utføres en test av ladesystemet iht. DIN VDE 0100 eller respektive gjeldende nasjonale forskrifter.

Systemtest

Til systemtest trenger man en testboks. Testboksen simulerer kommunikasjonen med kjøretøyet.

Testbokser kan anskaffes hos MENNEKES.

- ➔ Se kapitlet 11.1 „Tilbehør“ på side 46.

Utfør en systemtest med en testboks før ladesystemet frigis.

- 📄 Systemtesten utføres iht. dokumentasjonen for testboksen.

6.6 Lukke ladestasjonen

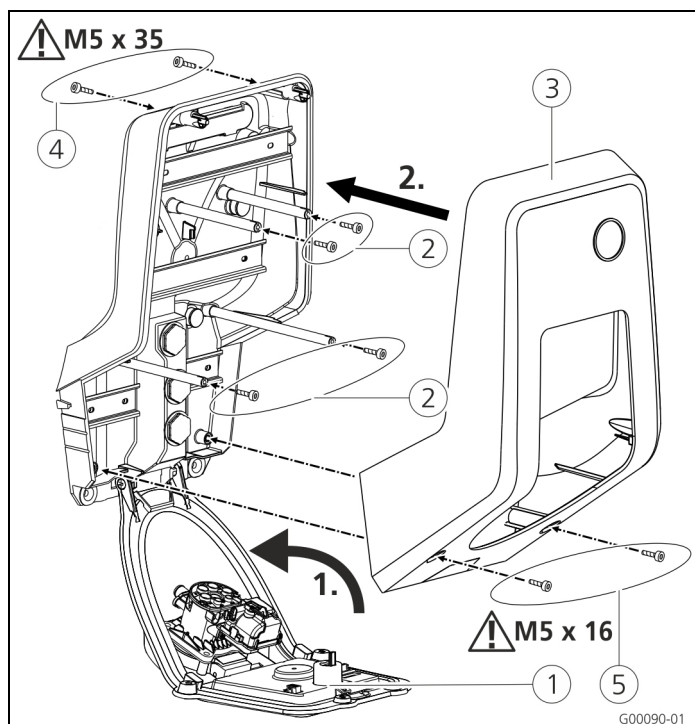


Fig. 31: Lukke ladestasjonen

OBS

Skader på enheten.

Skader på enheten pga. feil håndtering.

Messingboltene for å feste frontpanelet må ikke brukes som transporthjelp eller håndtak.

Lukke ladestasjonen

1. Vipp frontpanelet (1) opp. Skru fast frontpanelet med skruene (2).
2. Sett husoverdelen (3) på igjen og skru fast husoverdelen med skruene (4) (M5 x 35) og (5) (M5 x 16).

- ☀ I leveringstilstand er ikke husoverdelen skrudd fast. Skruene (4) og (5) er vedlagt enheten i tilbehørsposen.
- ☀ Når ladestasjonen er montert, er husskruene på baksiden av ladestasjonen kun tilgjengelig med en kort unbrakonøkkel. Bruk den vedlagte unbrakonøkkel.

7 Drift

7.1 Generelt om betjening

Ladestasjonens betjening avhenger av valgt driftsmåte.

➔ Se kapitlet 7.4 „Beskrivelse av driftsmåter“ på side 32.

Med et øyekast får du all informasjon om status for ladestasjonen direkte på smarttelefonen eller nettbrettet ditt.

Betjening med lade-appen

Betjening med lade-appen er i stor grad selvforklarende.

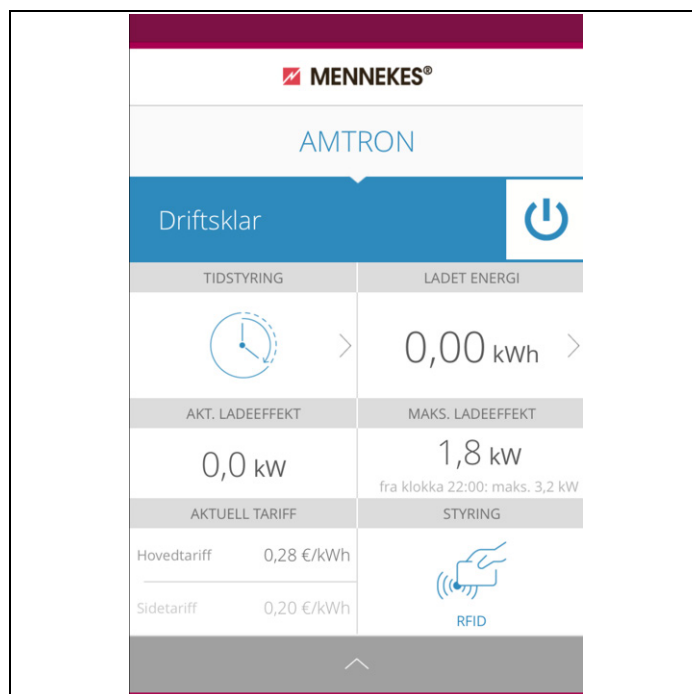


Fig. 32: Lade-app (eksempel)





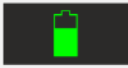
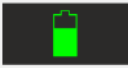









Under lading gir lade-appen deg informasjon om allerede ladet energimengde.

Med appen du starte ladeprosessen manuelt, sette den på pause, stoppe den, og du kan velge mellom tre ulike lademåter for å optimalisere energikostnadene.

7.2 LED-infofelt

LED-infofeltet indikerer ladestasjonens driftsstatus. Fargeskjemaet (grønn / blå) for "Driftsklar / lading pågår" avhenger av innstillingen som ble foretatt i servicegrensesnittet ved igangsetting.

I Charge APP brukes de samme symbolene for visning av driftstilstanden.

LED-infofelt	Lade-app	Beskrivelse
 lyser permanent blå	 lyser permanent blå	Driftsklar Ladestasjonen er driftsklar, ingen bil er koblet til ladestasjonen.
 pulserer grønt	 pulserer grønt	Klar til lading: Kjøretøyet pauserer Alle forutsetninger for å lade en elektrobil er oppfylt. For tiden er ingen lading i gang. Ladeprosessen pauserer på grunn av en tilbakemelding fra kjøretøyet eller ble avbrutt av kjøretøyet.
 Lyser permanent grønt	 Lyser permanent grønt	Klar til lading Alle forutsetninger for å lade en elektrobil er oppfylt. Ladeprosessen pauserer på grunn av manglende frigivningssymbol eller en ladestrømkonfigurasjon på 0 A.
 Lyser permanent grønt	 animerer grønt	Lading aktiv Alle forutsetninger for å lade en elektrobil er oppfylt. Lading pågår.
 blinker grønt	 animerer grønt	Forvarsel overtemperatur Ladestasjonen reduserer ladestrømmen for å unngå overoppheting og utkobling.
 blinker blå	 Lyser hvit	Ventetid Forbindelse med kjøretøyet ventes eller er opprettet eller lading pauserer på grunn av ordre fra Charge APP. En følgehandling som tilkobling eller utkobling av ladekabelen, start av lading med et RFID-kort eller Charge-APP er nødvendig.
 Lyser rødt permanent	 Lyser rødt permanent	Feil Det foreligger en feil som hindrer opplading av bilen. ➔ Se kapitlet 9 „Utbedring av feil“ på side 42.
 blinker rødt		

7.3 Multifunksjonsknapp

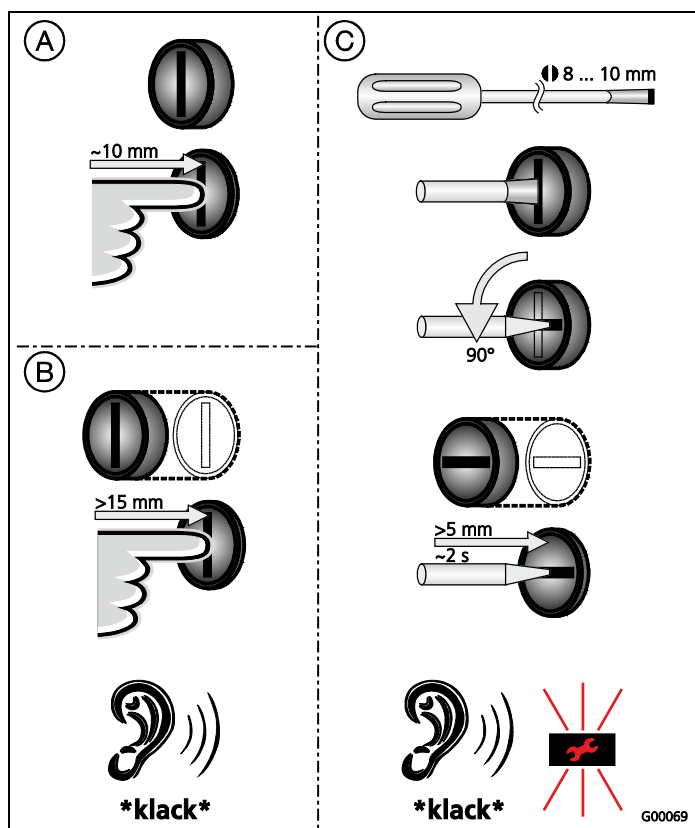


Fig. 33: Multifunksjonsknapp

Multifunksjonsknappen har forskjellige funksjoner:

- (A) Avslutte et aktivt ladeforløp (kun for ladestasjoner uten autorisasjon) og kvittere feil.
- (B) Koble jordfeilbryteren (FI) og / eller effektbryteren (LS) inn igjen ved feil.
- (C) AKtivere testfunksjonen for jordfeilbryteren (FI).

7.3.1 Avslutte en aktiv ladeprosess

Trykk på multifunksjonsknappen for å avslutte en ladeprosess. Ladeprosessen avsluttes, og på enheter med ladestikkontakt type 2 låses ladepluggen i ladestasjonen.

- 💡 Stopp-funksjonen med multifunksjonsknappen må aktiveres i servicemenyen ved igangsetting av ladestasjonen. Se kapittel 6.3 „Konfigurasjon av ladestasjonen“ på side 19.

7.3.2 Gjeninnkobling av effekt- og jordfeilbryter

Jordfeilbryteren (FI) og effektbryteren (LS) i ladestasjonen kan gjeninnkobles mekanisk fra utsiden ved hjelp av multifunksjonsknappen uten å åpne huset.

1. Trykk på multifunksjonsknappen til du kjenner motstand.
2. Trykk nå hardt på multifunksjonsknappen til den går helt inn.

Jordfeilbryteren (FI) og effektbryteren (LS) er nå gjeninnkoblet, og ladestasjonen er driftsklar igjen.

7.3.3 Teste den integrerte jordfeilbryteren (FI)

Testfunksjonen for jordfeilbryteren (FI) i ladestasjonen kan utløses fra utsiden ved hjelp av multifunksjonsknappen uten å åpne huset.

1. Sett en vanlig skrutrekker med en bredde på 8 ... 10 mm inn i sporet på multifunksjonsknappen.
2. Vri multifunksjonsknappen 90° mot urviseren.
3. Trykk kort (ca. 2 sekunder) på multifunksjonsknappen.

Jordfeilbryteren (FI) utløses og feilindikatoren på LED-infopanelet blink rødt.

4. Koble inn jordfeilbryteren (FI) igjen (se kapittel 7.3.2 „Gjeninnkobling av effekt- og jordfeilbryter“ på side 31).

7.4 Beskrivelse av driftsmåter

Funksjonsbeskrivelse driftsmåte "*Manuell (fjern)*"

Starte ladingen	<p>Uten RFID-kortleser:</p> <ul style="list-style-type: none"> ■ Automatisk etter tilkobling til bilen. ■ Manuelt med Charge APP. <p>Med RFID-kortleser:</p> <ul style="list-style-type: none"> ■ Autentisering med et gyldig RFID-kort. ■ Manuelt med Charge APP ved å velge et gyldig RFID-kort.
Styre ladeprosessen	<p>Med Charge APP:</p> <ul style="list-style-type: none"> ■ Endre ladestrøm for den aktuelle ladeprosessen. ■ Avbryte ladeprosess (pause). ■ Fortsette ladeprosess. ■ Avslutte ladeprosess (stopp). <p>Med multifunksjonsknappen:</p> <ul style="list-style-type: none"> ■ Avslutte ladeprosess (stopp) <p>Stopp-funksjonen med multifunksjonsknappen må aktiveres ved igangsetting.</p> <p>Med RFID-kortleser:</p> <ul style="list-style-type: none"> ■ Avslutte ladeprosessen (stopp, med samme kort som ladeprosessen ble startet med). <p>💡 I driftsmåten "<i>Manuell</i>" er alle funksjoner i de andre driftsmåtene satt ut av funksjon. Da utføres f.eks. ingen styring av ladeeffekten med tiden, eksternt tariffomkoblingssignal eller med "SUNNY HOME MANAGER".</p>
Bytte driftsmåte	<p>Med Charge APP eller servicegrensesnittet kan man veksle til de driftsmåtene som ble konfigurert under igangsettingen. Endring av driftsmåte gjelder for den aktuelle og alle påfølgende ladeprosesser.</p>
Handlinger ved strømbrudd	<p>Handlinger ved strømbrudd blir konfigurert under igangsettingen.</p> <ul style="list-style-type: none"> ■ Ladeprosessen avbrytes (standardinnstilling ved aktivert autorisasjon). ■ Ladeprosessen fortsettes (standardinnstilling ved automatisk start).

Funksjonsbeskrivelse driftsmåte "*Tidsstyrt (intern)*"

Starte ladingen

Uten RFID-kortleser:

- Automatisk etter tilkobling til bilen.

Med RFID-kortleser:

- Autentisering med et gyldig RFID-kort.
- Manuelt med Charge APP ved å velge et gyldig RFID-kort.

Styre ladeprosessen

Med internt tidsur:

- Justering av ladestrømmen avhengig av aktivt tidsrom (HT/NT).

Med Charge APP:

- Avslutte ladeprosess (stopp).

Med multifunksjonsknappen:

- Avslutte ladeprosess (stopp).

Stopp-funksjonen med multifunksjonsknappen må aktiveres ved igangsetting.

Med RFID-kortleser:

- Avslutte ladeprosessen (stopp, med samme kort som ladeprosessen ble startet med)

💡 I driftsmåten "*Tidsstyrt (intern)*" er funksjonene i driftsmåtene "*Eksternt tariffsignal*" og "*Energy Manager*" satt ut av funksjon. Da utføres f.eks. ingen styring av ladeeffekten med eksternt tariffomkoblingssignal eller med SUNNY HOME MANAGER.

Bytte driftsmåte

Med Charge APP under en ladeprosess:

- Bytte til driftsmåten "*Manuell (fjern)*".

Endring av driftsmåte gjelder for den aktuelle ladeprosessen. Påfølgende ladeprosesser utføres i den driftsmåten som er valgt i brukerinnestillingene i Charge APP.

Med Charge APP i brukerinnestillingene:

- Veksle til alle de driftsmåtene som ble konfigurert under igangsettingen.

Endring av driftsmåte gjelder for den aktuelle og alle påfølgende ladeprosesser.

Med servicegrensesnittet:

- Veksle til alle de driftsmåtene som ble konfigurert under igangsettingen.

Endring av driftsmåte gjelder for den aktuelle og alle påfølgende ladeprosesser.

Handlinger ved strømbrudd

Handlinger ved strømbrudd blir konfigurert under igangsettingen.

- Ladeprosessen avbrytes (standardinnstilling med RFID-kortleser).
- Ladeprosessen fortsettes (standardinnstilling uten RFID-kortleser).

Funksjonsbeskrivelse driftsmåte "*Eksternt tariffsignal*"

Starte ladingen	Uten RFID-kortleser:
	<ul style="list-style-type: none"> ■ Automatisk etter tilkobling til bilen.
Styre ladeprosessen	Med RFID-kortleser:
	<ul style="list-style-type: none"> ■ Autentisering med et gyldig RFID-kort. ■ Manuelt med Charge APP ved å velge et gyldig RFID-kort.
	Via det eksterne tariffomkoblingssignalet:
	<ul style="list-style-type: none"> ■ Justering av ladestrømmen avhengig av aktivt tidsrom (HT/NT).
	Med Charge APP:
	<ul style="list-style-type: none"> ■ Avslutte ladeprosess (stopp).
Bytte driftsmåte	Med multifunksjonsknappen:
	<ul style="list-style-type: none"> ■ Avslutte ladeprosess (stopp).
	Stopp-funksjonen med multifunksjonsknappen må aktiveres ved igangsetting.
	Med RFID-kortleser:
	<ul style="list-style-type: none"> ■ Avslutte ladeprosessen (stopp, med samme kort som ladeprosessen ble startet med)
Handlinger ved strømbrudd	<p>💡 I driftsmåten "<i>Eksternt tariffsignal</i>" er funksjonene i driftsmåtene "<i>Tidsstyrt (intern)</i>" og "<i>Energy Manager</i>" satt ut av funksjon. Da utføres f.eks. ingen styring av ladeeffekten med det interne tidsuret eller med SUNNY HOME MANAGER.</p>
	Med Charge APP under en ladeprosess:
	<ul style="list-style-type: none"> ■ Bytte til driftsmåten "<i>Manuell (fjern)</i>".
	Endring av driftsmåte gjelder for den aktuelle ladeprosessen. Påfølgende ladeprosess utføres i den driftsmåten som er valgt i brukerinnstillingene i Charge APP.
	Med Charge APP i brukerinnstillingene:
	<ul style="list-style-type: none"> ■ Veksle til alle de driftsmåtene som ble konfigurert under igangsttingen.
	Endring av driftsmåte gjelder for den aktuelle og alle påfølgende ladeprosesser.
	Med servicegrensesnittet:
	<ul style="list-style-type: none"> ■ Veksle til alle de driftsmåtene som ble konfigurert under igangsttingen.
	Endring av driftsmåte gjelder for den aktuelle og alle påfølgende ladeprosesser.
Handlinger ved strømbrudd	Handlinger ved strømbrudd blir konfigurert under igangsettingen.
	<ul style="list-style-type: none"> ■ Ladeprosessen avbrytes (standardinnstilling med RFID-kortleser). ■ Ladeprosessen fortsettes (standardinnstilling uten RFID-kortleser).

Funksjonsbeskrivelse driftsmåte "Energy Manager"

Starte ladingen

Uten RFID-kortleser:

- Automatisk etter tilkobling til bilen.

Med RFID-kortleser:

- Autentisering med et gyldig RFID-kort
- Manuelt med Charge APP ved å velge et gyldig RFID-kort.

Styre ladeprosessen

Med "SUNNY HOME MANAGER ":

- "SUNNY HOME MANAGER" angir ladestrømmen i samsvar med parameterne som er stilt inn i lade-appen.

➔ Se kapitlet 7.4.1 „Innstillinger i driftsmåten "Energy Manager" " på side 37.

Med Charge APP:

- Avslutte ladeprosess (stopp)
- Endre gjenværende ladeenergimengde.
- Endre gjenværende ladetid.
- Endre fordeling av solcelleenergien (aktivere/deaktivere overskuddslading).

Med multifunksjonsknappen:

- Avslutte ladeprosess (stopp)

Stopp-funksjonen med multifunksjonsknappen må aktiveres ved igangsetting.

Med RFID-kortleser:

- Avslutte ladeprosessen (stopp, med samme kort som ladeprosessen ble startet med)

💡 I driftsmåten "Energy Manager" er funksjonene i driftsmåtene "Tidsstyrt (intern)" og "Eksternt tariffsignal" satt ut av funksjon. Da utføres f.eks. ingen styring av ladeeffekten med det interne tidsuret eller med det eksterne tariffomkoblingssignalet.

Funksjonsbeskrivelse driftsmåte "Energy Manager"

Bytte driftsmåte	Med Charge APP under en ladeprosess: <ul style="list-style-type: none"> ■ Bytte til driftsmåten "Manuell (fjern)". Endring av driftsmåte gjelder for den aktuelle ladeprosessen. Påfølgende ladeprosess utføres i den driftsmåten som er valgt i brukerinnstillingene i Charge APP.
	Med Charge APP i brukerinnstillingene: <ul style="list-style-type: none"> ■ Veksle til alle de driftsmåtene som ble konfigurert under igangsttingen. Endring av driftsmåte gjelder for den aktuelle og alle påfølgende ladeprosesser.
	Med servicegrensesnittet: <ul style="list-style-type: none"> ■ Veksle til alle de driftsmåtene som ble konfigurert under igangsttingen. Endring av driftsmåte gjelder for den aktuelle og alle påfølgende ladeprosesser.
Handlinger ved strømbrudd	Handlinger ved strømbrudd blir konfigurert under igangsettingen. <ul style="list-style-type: none"> ■ Ladeprosessen avbrytes (standardinnstilling med RFID-kortleser). ■ Ladeprosessen fortsettes (standardinnstilling uten RFID-kortleser).

Funksjonsbeskrivelse driftsmåte "SCU"

Starte ladingen	Med RFID-kortleser: <ul style="list-style-type: none"> ■ Autentisering med et gyldig RFID-kort.
Styre ladeprosessen	Med overordnet backend-system: <ul style="list-style-type: none"> ■ Styringen utføres utelukkende med det overordnede backend-systemet.
	Med multifunksjonsknappen: <ul style="list-style-type: none"> ■ Avslutte ladeprosess (stopp). Stopp-funksjonen med multifunksjonsknappen må aktiveres ved igangsetting.
	Med RFID-kortleser: <ul style="list-style-type: none"> ■ Avslutte ladeprosessen (stopp, med samme kort som ladeprosessen ble startet med)
	💡 I driftsmåten " SCU " er funksjonene i alle andre driftsmåter satt ut av funksjon. Det er ikke mulig å bruke Charge APP.
Bytte driftsmåte	Med servicegrensesnittet: <ul style="list-style-type: none"> ■ Veksle til alle de driftsmåtene som ble konfigurert under igangsttingen.
Handlinger ved strømbrudd	Handlinger ved strømbrudd blir konfigurert under igangsettingen. <ul style="list-style-type: none"> ■ Ladeprosessen avbrytes (standardinnstilling med og uten RFID-kortleser). ■ Ladeprosessen fortsettes.

NO

7.4.1 Innstillinger i driftsmåten "Energy Manager"

Driftsmåten "*Energy Manager*" er kun tilgjengelig hvis den ble aktivert av montøren under igangsettingen.

Hvis driftsmåten "*Energy Manager*" velges, må du foreta følgende innstillinger med lade-appen eller i portalen for SUNNY HOME MANAGER (SHM).

Lade-app - Parameter "Batterikapasitet"

Her legger du inn maksimal kapasitet for batteriet i el-bilen. Angitt verdi overføres til SHM som øvre grense for energibehovet for en lading.

Lade-app - Parameter "Energibehov"

Her legger du inn minimum energimengde for en lading. Verdien overføres til SHM sammen med maksimal ladetid. SHM beregner hvilken energimengde som må gjøres tilgjengelig i løpet av ladetiden.

Dette sikrer at el-bilen lades med angitt energimengde. Ved behov hentes den manglende energimengden fra det offentlige strømnettet.

Lade-app - Parameter "Maksimal ladetid"

Her legger du inn maksimal tid for å lade bilen med den "energimengden" som er angitt i parameteren "*Energibehov*".

Lade-app - Parameter "Overskuddslading"

Aktiver alternativet "*Overskuddslading*" hvis du kun vil bruke overskuddsenergi for å lade el-bilen.

Det tas da ikke lenger hensyn til parameterne "*Maksimal ladetid*" og "*Energibehov*".

Energimengden i parameteren "*Batterikapasitet*" overføres til SHM som tilleggsenergi. I Sunny-portalen må du stille inn betingelsene for tilleggsenergi.

- ☀ Hvis parameteren "*Batterikapasitet*" settes på 0 kWh, kan det ikke utføres noen lading i driftsmåten "*Energy Manager*".
- ☀ Kontroller at forholdet fra parameterne "*Batterikapasitet*" og "*Energibehov*" gir en fornuftig verdi. Det må også tas hensyn til ladestasjonens maksimale ladeeffekt.

7.4.1.1 Lade i driftsmåten "Energy Manager"

1. Koble ladekabelen til bilen og ladestasjonen.
 2. Autoriser deg ved behov.
- ✓ Ladestasjonen går til "Lading pågår" og ladeprosessen starter med en ladeeffekt på 0 kW. Ladeeffekten styres nå av SUNNY HOME MANAGER.
 - ☀ Ved forbindelsesproblemer med SUNNY HOME MANAGER begrenses ladestrømmen til 6 A (nødlading).

7.5 Lade bilen

⚠ Advarsel

Fare for personskader pga. feil håndtering!

Hvis det brukes en forlengelseskabel eller en ekstra ladekabel, er det fare for elektrisk støt eller kabelbrann. Det er ikke tillatt å bruke forlengelseskabler.

- Bruk alltid kun én ladekabel for å koble sammen el-bil og ladestasjon.
- Bruk kun uskadet ladekabel.

Bruken av ladestasjonen er mulig, avhengig av om den er konfigurert for lading med eller uten autorisasjon.

7.5.1 Lade uten autorisasjon

Hvis ladestasjonen ble konfigurert slik under igangsettingen at autorisasjon ikke er nødvendig, starter ladeprosessen automatisk når ladekabelen er pluggert inn i bilen.

7.5.2 Autorisasjon via RFID

For RFID-autorisasjon må brukerens RFID-kort først engangsregistreres på ladestasjonen. I en intern database (Whitelist) kan ladestasjonen administrere opp til 100 RFID-kort (2 x Master, 98 x brukere).

RFID-kortene kan administreres på to måter:

- **Frittstående drift uten lade-app:**
Eieren av ladestasjonen har gjennom sitt Master-RFID-kort tillatelse til å legge til nye RFID-kort i den interne databasen og å slette eksisterende kort.
- **Administrere RFID-kort med lade-APP:**
I forbindelse med Mennekes lade-APP er den interne databasen (Whitelist) ganske enkel å bruke til RFID-autorisasjon. Med lade-APPen kan RFID-kortnummerne i tillegg tilordnes navn, og databasen kan enkelt administreres med en smarttelefon eller et nettbrett.

7.5.2.1 Autorisasjon med et RFID-kort

- Hold RFID-kortet foran RFID-symbolet på frontpanelet.
- ✓ Mens data kontrolleres, lyser symbolet "*Ventetid*" i LED-infofeltet.
- ✓ Etter vellykket autorisasjon settes ladestasjonen i status "*Driftsklar*" og du kan starte ladingen ved å plugge inn ladekabelen.
- 💡 Hvis lading ikke påbegynnes innen frigivelsestiden på ca. 60 sekunder, tilbakestilles autorisasjonen og ladesystemet endrer status til "*Stand-by*". Autorisasjon må tildeles på nytt.

7.5.3 Autorisasjon med lade-app

Du kan autorisere ved å velge et RFID-kort fra den interne databasen (Whitelist). For dette trenger du PIN 2 (Whitelist PIN, se installasjonsdataark).

Ladestasjonen oppfører seg da som om du har autorisert deg direkte på ladestasjonen med et gyldig RFID-kort.

7.5.4 Lading modus 3

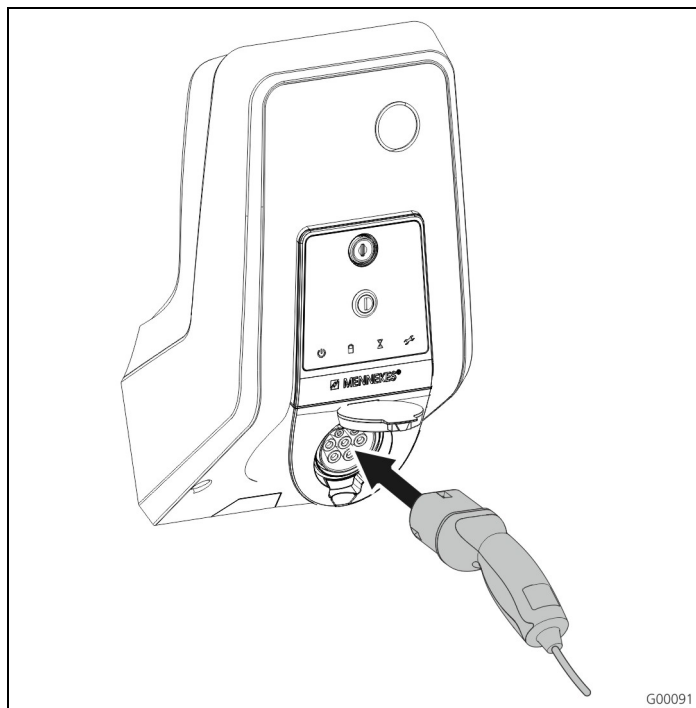


Fig. 34: Plugge inn ladekabelen (eksempel)

Autorisasjon er utført hhv. autorisasjon ved igangsetting er ikke aktivert.

Påse at bilen og ladekabelen er egnet for modus 3-lading.

1. Koble ladekabelen til kjøretøyet.
2. Sett pluggen på ladekabelen helt inn i ladestikkontakt type 2 på ladestasjonen (kun på ladestasjoner med integrert ladestikkontakt type 2).

Ladestasjonen utfører nå automatisk følgende trinn:

- Registrere ladekabelens kapasitet ved hjelp av motstandskoding. Uegnede ladekabler blir avvist.
- Kontrollere forutsetninger for korrekt lading.
- Kommunikasjon med kjøretøyet ved hjelp av CP-kontakten. Ved hjelp av et PWM-signal overføres den øvre grensen for ladestrømmen til kjøretøyet. Samtidig kontrolleres jordingsledningens tilkobling.
- ✓ Ladesystemet låser ladepluggen mekanisk (kun på ladestasjoner med integrert ladestikkontakt type 2). Bilen melder til ladesystemet at den er klar for lading. Ladingen begynner.
- ✓ I LED-infopeltet lyser symbolet "*Lading pågår*".

Maksimal tilgjengelig ladestrøm avhenger av følgende punkter:

- Ladestasjonens tilkoblingseffekt.
- Ladestasjonens utrustning / utførelse.
- Kabelens strømbelastningskapasitet.
- Konfigurasjon under igangsettingen og innstilling av ladestrømmen med lade-APPen.
- Konfigurasjon av driftsmåtene "*Tidsstyrt*", "*Eksternt tariffsignal*" og "*Energy Manager*".

7.5.5 Avslutte ladingen

OBS

Skader på ladekabelen.

Hvis man trekker i kabelen etter ledningen, kan det oppstå kabelbrudd og andre skader.

Trekk ladekabelen ut av ladestikkontakten kun etter pluggen.

1. Trykk på multifunksjonsknappen på ladestasjonen (se kapitlet 7.3.1 „Avslutte en aktiv ladeprosess“ på side 31), eller avslutt ladingen på bilen.
2. Trekk ladekabelen ut av ladestikkontakten (trekk i pluggen) (kun på ladestasjoner med integrert ladestikkontakt type 2).
3. Koble ladekabelen fra kjøretøyet.

7.5.6 Strømbrudd under lading

Ved spenningsbrudd (strømbrudd) avbrytes ladingen.

På ladestasjoner med ladestikkontakt type 2 låses ladepluggen opp og kan trekkes ut.

Hvis ladepluggen ikke kan trekkes ut, har en aktuator låst ladepluggen mekanisk.

➔ Se kapitlet 9 „Utbedring av feil“ på side 42.

7.6 Administrere RFID-kort


For RFID-autorisasjon må brukerens RFID-kort først engangsregistreres på ladestasjonen.

I en intern database (Whitelist) kan ladestasjonen administrere opp til 100 RFID-kort (2 x Master, 98 x brukere).

7.6.1 Legge til RFID-kort med Master-RFID-kortet

Med Master-RFID-kortet kan RFID-kort legges til i den interne databasen (Whitelist).

Legge til et nytt RFID-kort:

1. Hold Master-RFID-kortet foran RFID-symbolet fir å aktivere læremodus.
 - ✓ Symbolet  i LED-infopeltet blinker raskt.
 2. Hold det RFID-kortet som skal programmeres foran RFID-symbolet i 30 sekunder.
 - ✓ Symbolet  i LED-infopeltet lyser et lite øyeblikk og fortsetter deretter å blinke raskt. Programmeringsmodus forlenges med ytterligere 30 sekunder.
 3. Hold et nytt RFID-kort som skal programmeres foran RFID-symbolet, eller hold Master-RFID-kortet foran RFID-symbolet for å avslutte programmeringsmodus.
 - ✓ RFID-kortet er lagt til i den interne databasen (Whitelist).
- ☀ Hvis symbolet  lyser permanent mens et RFID-kort opplæres, så er den interne databasen (whitelist) full og ingen flere kort kan tilføyes.

7.6.2 Legge til og slette RFID-kort med lade-APPen

Med lade-APPen kan du enkelt administrere databasen (Whitelist) med en smarttelefon eller et nettbrett.

7.6.3 Tilføye og slette RFID-kort via servicegrensesnittet

Med servicegrensesnittet kan RFID-kort legges til i eller slettes fra den interne databasen (Whitelist).

➔ Se Meny "Whitelist Operation".

7.6.4 Henvisninger til RFID-kortene som er programmert som Master

Sammen med ladestasjonen følger to RFID-kort merket som AMTRON Master.

☀ Ingen ladeprosesser kan autoriseres med kort merket som Master.

Det er helt nødvendig for ladestasjonen å ha to RFID-kort merket som Master.

Hvis et kort merket som Master blir slettet i servicegrensesnittet eller med lade-appen, programmeres automatisk det neste ukjente RFID-kortet som holdes foran RFID-leseren som Master.

8 Vedlikehold

⚠ Fare

Livsfare pga. ikke forskriftsmessig vedlikehold/reparasjon.

Livsfare for personer som utfører arbeid de verken er kvalifisert for eller har fått opplæring i.

- Vedlikehold/reparasjon av enheten må kun utføres av personell som er kjent med denne enheten og som har fått opplæring i farer og som har de nødvendige kvalifikasjonene.
- Før vedlikehold/reparasjon må alle sikkerhetstekniske betingelser oppfylles.

⚠ Fare

Livsfare pga. elektrisk støt!

Komponenter står under elektrisk spenning.

Kontakt med strømførende deler fører til elektrisk støt, forbrenning eller dødsfall.

Vær oppmerksom på følgende punkter før det skal utføres arbeid på det elektriske anlegget:

- Gjør enheten spenningsfri.
- Sikre at den ikke kan bli slått på.
- Kontroller spenningsfrihet.
- Jord og kortslutt.
- Dekk til deler i nærheten som står under spenning, og sikre fareområdet.

8.1 Serviceplan

Utfør følgende vedlikeholdsarbeid i angitte intervaller.

Vedlikeholdsintervall hver 6. måned (halvårlig)

Enhet/komponent	Vedlikeholdsarbeid
Hus	Visuell kontroll med tanke på mangler eller skader. Kontroller at enheten sitter godt fast. Rengjør huset på utsiden med en fuktig klut.
Frontpanel	Visuell kontroll med tanke på mangler eller skader.
Brytere og sikkerhetsanordninger	Visuell kontroll med tanke på mangler eller skader. Kontroller at jordfeilbryteren fungerer. Se kapitlet 7.3.3 „ Teste den integrerte jordfeilbryteren (FI)“ på side 31.

Vedlikeholdsintervall hvert fjerde år

Utfør i tillegg alt vedlikeholdsarbeid som er beskrevet under Vedlikeholdsintervall hver 6. måned (halvårlig).

Enhet/komponent	Vedlikeholdsarbeid
Kabeltilkoblinger og pluggforbindelser	Kontroller at alt sitter godt fast. Visuell kontroll med tanke på mangler eller skader.
Ladestasjon	Visuell kontroll med tanke på mangler eller skader. Kontroller at den fungerer.
Systemtest	Utfør systemtest. ➔ Se kapitlet 6.5 „Kontrollere ladestasjonen“ på side 28.

9 Utbedring av feil

Fare

Livsfare pga. ikke forskriftsmessig vedlikehold/reparasjon.

Livsfare for personer som utfører arbeid de verken er kvalifisert for eller har fått opplæring i.

- Vedlikehold/reparasjon av enheten må kun utføres av personell som er kjent med denne enheten og som har fått opplæring i farer og som har de nødvendige kvalifikasjonene.
- Før vedlikehold/reparasjon må alle sikkerhetstekniske betingelser oppfylles.

Fare

Livsfare pga. elektrisk støt!


Komponenter står under elektrisk spenning.

Kontakt med strømførende deler fører til elektrisk støt, forbrenning eller dødsfall.

Vær oppmerksom på følgende punkter før det skal utføres arbeid på det elektriske anlegget:

- Gjør enheten spenningsfri.
- Sikre at den ikke kan bli slått på.
- Kontroller spenningsfrihet.
- Jord og kortslutt.
- Dekk til deler i nærheten som står under spenning, og sikre fareområdet.

9.1 Utbedring av feil, utført en elektriker

Feil	Årsak	Anvisning om utbedring av feil
 Lyser rødt permanent	Egentest av ladestasjonen mislyktes.	Kvitter feil med multifunksjonsknappen.
	Utkobling av ladestasjon pga. overtemperatur.	Vent til ladestasjonen har kjølt seg ned igjen.
	Intern systemfeil.	Les ut feilmelding via servicegrensesnittet eller Charge APP. Kvitter feil med multifunksjonsknappen. Hvis feilen ikke kan utbedres, må du kontakte din servicepartner.

NO

Feil	Årsak	Anvisning om utbedring av feil
 blinker rødt	Jordfeil- (FI) eller effektbryter (LS) i ladestasjonen er utløst.	Slå på jordfeil- (FI) eller effektbryter (LS) i ladestasjonen igjen. ➔ Se kapittelet 7.3.2 på side 31.
	Feil i spenningstilførselen til ladestasjonen (feil dreiefelt, manglende fase osv.).	Kontroller spenningstilførselen.
	Ladeplugg ikke låst.	Trekk ut ladekabelen og sett den inn igjen. Kvitter feil med multifunksjonsknappen.
	Feil eller defekt ladekabel.	Trekk ut ladekabelen og sett den inn igjen. Kontroller ladekabelen, bytt hvis nødvendig. Kvitter feil med multifunksjonsknappen.
	Nettverksfeil.	Kontroller nettverket hhv. nettverksinnstillingene.
Systemovervåkningen indikerer feil driftsstatus.	F.eks. feil dreiefelt, manglende fase / nøytralleder, underspenning.	Kontroller spenningstilførselen. ➔ Se kapittelet 9.3 på side 44.
Ladepluggen i ladestasjonen kan ikke trekkes ut.	Svikt i opplåsingsfunksjonen.	Lås opp ladepluggen manuelt. ➔ Se kapittelet 9.2 på side 44.
LED-infofelt lyser ikke.	Ingen spenningstilførsel til ladestasjonen.	Kontroller spenningstilførselen.
	Styresikringen i ladestasjonen er utløst.	Koble inn styresikringen igjen.

Hvis feilen ikke kan utbedres, må du kontakte din servicepartner.

9.2 Nødopplåsing av ladepluggen

Hvis opplåsingfunksjonen svikter, kan det være at en aktuator låser ladepluggen mekanisk på stikkontaktpanelet. Ladepluggen kan da ikke trekkes ut og må låses opp manuelt.

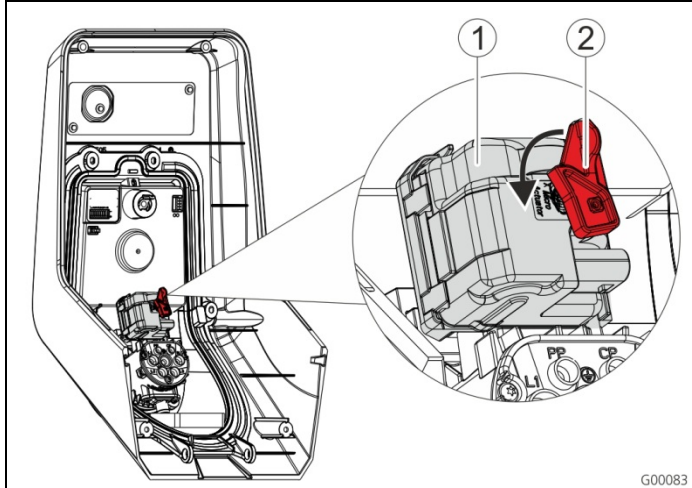


Fig. 35: Nødopplåsing av ladepluggen

1. Åpne ladestasjonen, se kapitlet 5.3 „Åpne ladestasjonen“ på side 13.
 2. Sett den røde spaken (2) inn på firkantaksen på aktuatoren (1).
- ☀ Den røde spaken er festet med en kabelbinder i nærheten av aktuatoren.
3. Drei den røde spaken på aktuatoren 90° mot urviseren.
 4. Trekk ut ladepluggen.
 5. Fjern den røde spaken igjen og fest spaken i nærheten av aktuatoren med en kabelbinder.
 6. Lukk ladestasjonen, se kapitlet 6.6 „Lukke ladestasjonen“ på side 29.

9.3 Systemovervåking

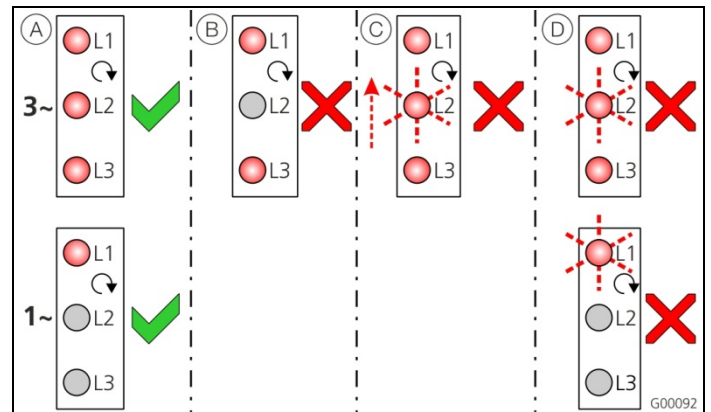


Fig. 36: Systemovervåking

Systemovervåkningen overvåker de tre fasene (L1, L2, L3) og nøytralledningen (N) i spenningstilførselen til ladestasjonen med tanke på riktig faserekkefølge, faseutfall hhv. underspenning.

☀ For enfasede ladestasjoner (3,7 / 7,4 kW) overvåkes kun med tanke på strømbrudd og underspenning.

Driftsstatus indikeres med tre LED:

Pos.	Beskrivelse
(A)	Alle LED lyser. Alle tre fasene er tilgjengelig, høyredreiefelt ligger inne.
(B)	Faseutfall / strømbrudd (kun for trefasede enheter). Respektive LED lyser ikke.
(C)	Venstredreiefelt (kun for trefasede enheter). En blinkende LED "vandrer" fra L3 ... L1.
(D)	Underspenning mellom to faser eller mellom fase og nøytralledning. $L - L = < 295 \text{ V}$ $L - N = < 170 \text{ V}$ Respektive LED blinker.

10 Demontering, lagring og avfallshåndtering

10.1 Demontering

Fare

Livsfare pga. elektrisk støt!

Komponenter står under elektrisk spenning. Kontakt med strømførende deler fører til elektrisk støt, forbrenning eller dødsfall.

Vær oppmerksom på følgende punkter før det skal utføres arbeid på det elektriske anlegget:

- Gjør enheten spenningsfri.
- Sikre at den ikke kan bli slått på.
- Kontroller spenningsfrihet.
- Jord og kortslutt.
- Dekk til deler i nærheten som står under spenning, og sikre fareområdet.

Utfør demontering på følgende måte:

1. Kontroller at strømforsyningen er koblet fra.
2. Koble fra tilførselsledningen.
3. Demonter ladestasjonen.

10.2 Lagring

Lagring må skje i et tørt og temperert rom.

Omgivelsesbetingelser for lagring, se kapitlet 4 „Tekniske data“ på side 11.

10.3 Avfallshåndtering

Avfallshåndtering av brukte enheter må skje iht. nasjonale og lokale lover og forskrifter. Ta hensyn til miljøet.

Brukte enheter og batterier må ikke kastes i vanlig husholdningsavfall!

- Apparatet må kasseres i samsvar med de nasjonale miljøforskriftene.
- Lever inn brukte enheter til fagforhandleren din.
- Kast brukte batterier ved et returpunkt for resirkulering eller lever dem inn til fagforhandleren.
- Kast emballasjematerialet ved et returpunkt for papp, papir og plast.

1 1 Vedlegg

11.1 Tilbehør

Bestillingsnummer	Beskrivelse
På forespørsel	Kanaladapter for kabelkanaler
36113	Ladekabel modus 3, 32 A, 3P+N+PE
320011	Testboks

11.2 Ordliste

Begrep	Forklaring
ACU	<i>Accounting Control Unit</i> Enhet for kommunikasjon med SCU-er og HCC-er i ladestasjonene.
Backend	Dataadministrasjonstjeneste
CP	<i>Control Pilot</i> Betegnelse av plugginnretningskontakten/ledningen hvor kommunikasjonsinformasjonen overføres.
FI	Feilstrømbeskyttelsesbryter (jordfeilbryter) Type A = løser ut på pulsstrøm, Type B = løser ut på alle faser.
HC-kontroller	MENNEKES-betegnelse på PBM-modulen hhv. ladekontrolleren.
Styresentral	MENNEKES E-mobility konsoll for styring av opp til 64 ladepunkter og administrasjon av en kundebase. For små og lokale infrastrukturer er E-Mobility styresentral et alternativ til et omfattende programvare- eller backend-system.
LS	Automatsikring
Modus 3 (IEC 61851)	Lademodus for kjøretøy med kommunikasjonsgrensesnitt til ladestikkontakter type 2.
PP	<i>Proximity Pilot</i> eller <i>Plug Present</i> Kontakt for å fastsette ladekabelens strømkapasitet og for å aktivere startsperreren.
PWM	Pulsbreddemodulasjon Overføringsmåte for kommunikasjonsinformasjonen

Begrep	Forklaring
PWM-modul	Element i ladestasjonen (ved modus 3-lading) for kommunikasjon med bilen.
RFID	<i>Radio-frequency Identification</i> Automatisk identifisering og registrering av data ved hjelp av magnetiske bølger.
SCU	<i>Socket Control Unit</i> Enhet for å styre et enkelt ladepunkt og for å kommunisere med kjøretøyet.
Type2 (IEC 62196-2)	En- og trefasede ladeplugginnretninger med identisk plugg-geometri for en ladeeffekt fra 3,7 til 44 kW AC.
UID	<i>User Identifier</i> Brukerregistreringen identifiserer entydig en bruker på en datamaskin.
URL	<i>Uniform Resource Locator</i> Enhetlig kildeadressering på internett som (blant annet) inneholder protokoll, vert, domene, bane og filnavn for en internettsadresse.
Motstandskoding	Ladekablene har en motstandskoding som analyseres av ladesystemet. Motstandsverdien definerer ladekabelens maksimalt tillatte strøm. Kabler med for lav strømkapasitet blir avvist av ladesystemet.
Whitelist	Positivliste for utligning av brukerrettigheter

11.3 Indeks

A

Avfallshåndtering45

B

Betjening med lade-appen.....29

D

Demontering45

Drift29

Driftsmåter24, 29, 32

E

Effektbryter gjeninnkobling31

Elektrisk tilkobling 15, 20

F

Fastvareoppdatering26

Frontpanel.....8, 9

G

Garanti.....4

Generelle data.....11

Generelt2

H

HC-kontroller10

I

Igangkjøring19

Indeks47

Installasjon12

J

Jordfeilbryter gjeninnkobling31

K

Konfigurasjon.....19, 31

L

Lade uten autorisasjon38

Lade-app26

Ladeplugg

nødopplåsing.....44

Ladestasjon

åpne.....13

lukke29

Lading

avslutte.....31, 39

strømbrudd39

Lagring.....45

LED-infofelt30

Leveransens omfang7

M

Minimumsavstander13

Montering13

Multifunksjonsknapp.....31

N

Nettilkobling15

Nettverkskabel17

Nettverkstilkobling17

Nødopplåsing.....44

Nødopplåsing ladeplugg44

Nullstilling programvare25

O

Omgivelsesbetingelser11, 12

Oppbygging7

Ordlister46

P

Pakke ut.....12

Personellets kvalifikasjoner4, 15

elektriker4

Pluggsystemer5

Produktbeskrivelse.....4, 5

Programvareoppdatering.....26

R

Returnere enheter4

RFID-kort

legge til25, 40

redigere25

slette26

RS485-Bus.....18

S

Serviceplan	41
Sett fra innsiden	8
Sett fra utsiden.....	7
Sikkerhet	3
Sikkerhetsanvisninger	4
Slå på	19
Spenningsstilførsel	15
Systemovervåkning.....	19, 44
Systemtest.....	28

T

Tariffomkoblingssignal	17
------------------------------	----

Tekniske data	11, 45
Tilbehør.....	28, 46
Tilkobling	
ledningsbundet (Ethernet)	17
trådløs (WLAN)	17
Tilkoblingsklemmer	16
Tiltenkt bruk.....	4
Typeskilt.....	6

V

Valg av brukssted	12
Vedlegg	46
Vedlikehold	41



Plugs for the world

MENNEKES
Elektrotechnik GmbH & Co. KG
Spezialfabrik für
Steckvorrichtungen

Aloys-Mennekes-Str. 1
D-57399 Kirchhundem
Germany

Tel.: +49 (0) 27 23 / 41-1
Fax: +49 (0) 27 236 / 41-2 14
info@MENNEKES.de
www.MENNEKES.de

All information regarding application areas, product solutions, basic knowledge, training courses and discussion guides can also be found online in our info portal.



We reserve the right to make changes. We accept no liability for printing errors

Further information can also be found at our website
www.MENNEKES-emobility.de

For questions, please contact your responsible service partner.

Brochures can be requested by sending an e-mail to:
info@MENNEKES-emobility.de

You can also find us at Facebook, YouTube, Twitter, Xing and LinkedIn



Service by
MENNEKES®
Always well
informed.
04/2015 Rev. 01

109000DS